

MOTOR TNV ESTACIONÁRIO 3TNV88DSA-GGE

Nesta lista temos em cada página da esquerda para a direita:

1. Vista explodida e número da seção
2. Item (nº da figura)
3. Código da peça
4. Nome da peça e dimensão
5. Quantidade de peças por máquina
6. Observações.

LEGENDA:

Algumas figuras possuem números de referência dentro de círculos que indicam que estas peças pertencem à outra seção que é indicada por este número.

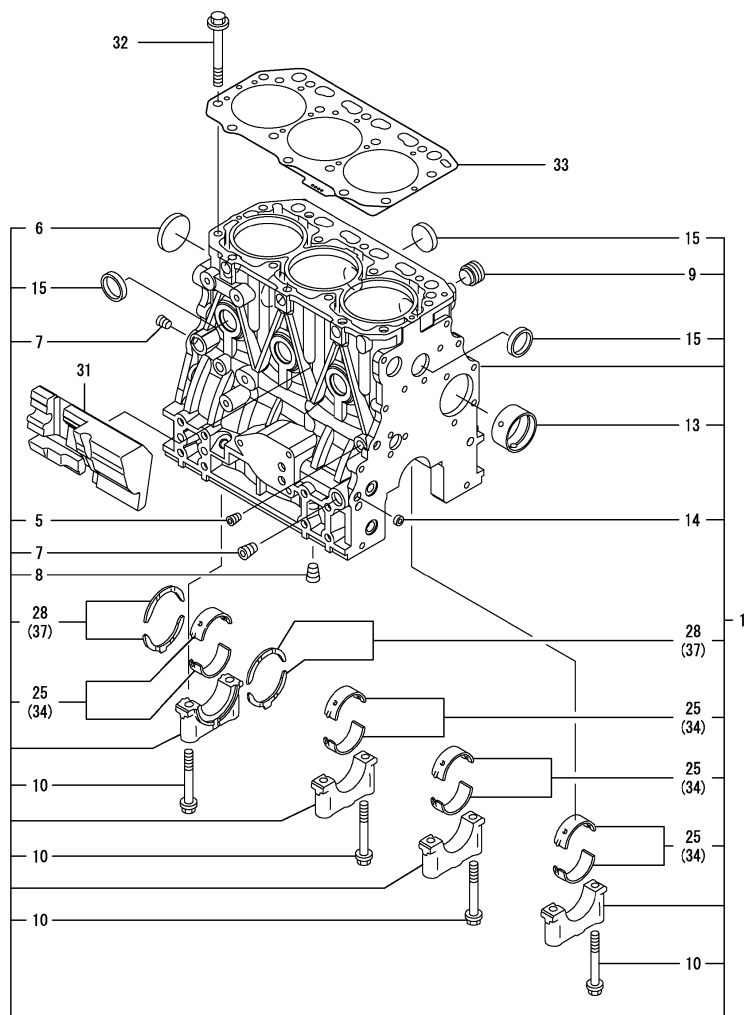
Ex.: ① 14 Procurar a figura nº 14 na seção 1.

Obs.: O primeiro cilindro, nº 1 é o do lado do volante.

Índice

| | |
|---|--------|
| 1 - BLOCO DO CILINDRO / CYLINDER BLOCK | 2 |
| 02/03 - CAIXA DE ENGRENAGENS / GEAR HOUSING | 3 |
| 4 - FLANGE VOLANTE. E RES. DE ÓLEO / FLYWHEEL HOUS | 4 |
| 5. CABEÇOTE & TAMPA / CYLINDER HEAD & BONNET | 5, 6 |
| 6. COLETOR DE ADMISSÃO / SUCTION MANIFOLD | 7 |
| 6A. FILTRO DE AR / AIR FILTER | 8 |
| 7 - COLETOR DO ESCAPE / EXHAUST MANIFOLD | 9 |
| 7A - SILENCISO / SILENCER | 10 |
| 8 - EIXO COMANDO E ENGRENAGENS / CAMSHAFT & DRIVING | 11 |
| 9 - VIRABREQUIM E PISTÃO / CRANKSHAFT & PISTON | 12 |
| 10 - SISTEMA DE LUBRIFICAÇÃO DE ÓLEO / LUB.OIL SYS | 13 |
| 11 - SISTEMA DE REFRIGERAÇÃO / COOLING WATER SYSTE | 14, 15 |
| 11A - RADIADOR / RADIATEUR | 16 |
| 12 - BOMBA INJETORA / FUEL INJECTION PUMP | 17 |
| 13 - SISTEMA DE INJEÇÃO / FUEL INJECTION VALVE | 18 |
| 14 - FLITRO DE COMBUSTÍVEL / FUEL LINE | 19 |
| 15 - MOTOR DE PARTIDA / STARTING MOTOR | 20 |
| 16 - MOTOR DE PARTIDA / STARTING MOTOR | 21 |
| 17 - ALTERNADOR / GENERATOR | 22, 23 |
| 18 - PAINEL DE PARTIDA / PANEL | 24 |
| 19- JOGO DE JUNTAS / GASKET SET | 25 |
| 20. KIT BOMBA HIDRAULICA / KIT HIDRAULIC PUMP | 26 |
| 21. PÉ DO MOTOR / ENGINE FOOT..... | 27 |

1 - BLOCO DO CILINDRO / *CYLINDER BLOCK*

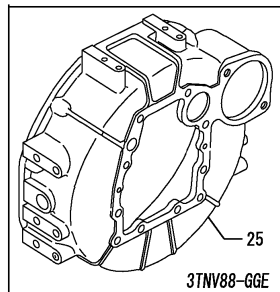
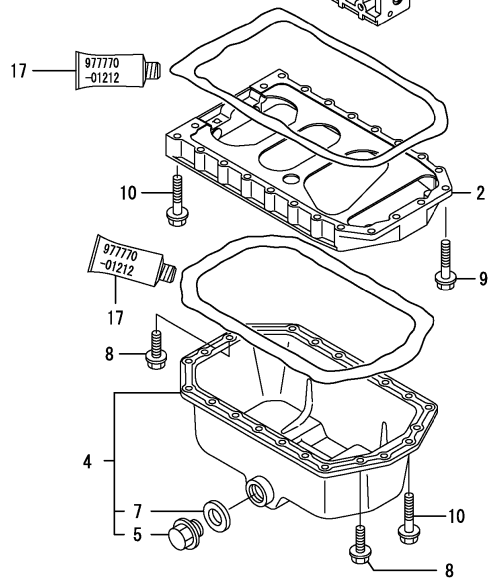
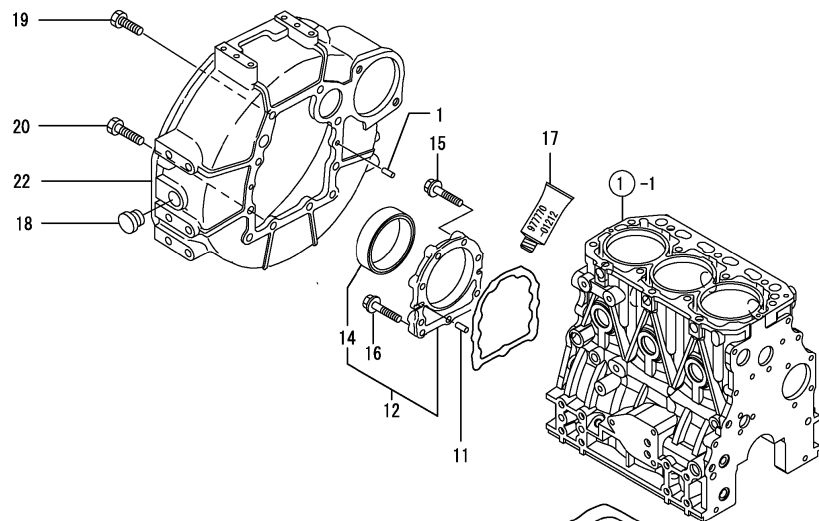


| ITEM | CÓDIGO | DESCRIÇÃO | DSA | GGE |
|------|--------------|---|-----|-----|
| 1 | 729005-01561 | BLOCO DO CILINDRO / BLOCK ASSY, CYLINDER | 1 | 1 |
| 5 | 124060-01050 | PLUG PT1/8 / PLUG PT1/8 | 1 | 1 |
| 6 | 129001-01250 | PLUG 50 / PLUG 50 | 1 | 1 |
| 7 | 124160-01910 | PLUG PT1/4 / PLUG PT1/4 | 2 | 2 |
| 8 | 124160-01910 | PLUG PT1/4 / PLUG PT1/4 | 1 | 1 |
| 9 | 171051-01921 | PLUG / PLUG | 1 | 1 |
| 10 | 129150-02020 | PARAFUSO DO ALOJAMENTO / BOLT, METAL CAP | 8 | 8 |
| 13 | 129795-02411 | BUCHA DO EIXO COMANDO / BUSH, CAMSHAFT | 1 | 1 |
| 14 | 27241-120000 | PLUG 12 / PLUG 12 | 2 | 2 |
| 15 | 27241-300000 | PLUG, 30 / PLUG, 30 | 6 | 6 |
| 25 | 129001-02930 | MANCAL DO VIRABREQUIM / MAIN BEARING SET | 4 | 4 |
| 28 | 129150-02930 | MANCAL DE ENCOSTO / METAL, THRUST | 2 | 2 |
| 31 | 129004-01190 | ESPAÇADOR / SPACER | 1 | 1 |
| 32 | 129150-01200 | PRISIONEIRO DO CABEÇOTE / STUD, CYL. HEAD | 14 | 14 |
| 33 | 129001-01340 | JUNTA / GASKET, (NON-ASB.) | 1 | 1 |
| 34 | 129150-02870 | MANCAL DO VIRABREQUIM 0.25 / MAIN METAL US=0.25 | 4 | 4 |
| 37 | 129150-02940 | MANCAL DE ENCONSTO 0.25 / METAL, THRUST.25(2PIE | 1 | 1 |

| 02/03 - CAIXA DE ENGRENAGENS / GEAR HOUSING | | ITEM | CÓDIGO | DESCRIÇÃO | DSA | GGE |
|--|--|------|--------------|--|-----|-----|
| | | 1 | 729005-01500 | CAIXA DE ENGRENAGENS / GEAR CASE ASSY | 1 | 1 |
| | | 4 | 23876-030000 | PLUG PT3/8 / PLUG PT3/8, SCREW | 1 | 1 |
| | | 5 | 23876-040000 | PLUG PT 1/2 / PLUG PT 1/2 | 1 | 1 |
| | | 6 | 129795-01800 | RETENTOR DE ÓLEO / SEAL, OIL | 1 | 1 |
| | | 7 | 119802-32100 | TAMPA, CONJ. / COVER ASSY, PUMP | 1 | 1 |
| | | 8 | 119802-32070 | TAMPA BOMBA ÓLEO LUBRIF. / COVER, LUB.OIL PUMP | 1 | 1 |
| | | 9 | 129900-32130 | VÁLVULA DE ALÍVIO / VALV. RELIEF | 1 | 1 |
| | | 10 | 129418-32320 | MOLA / SPRING | 1 | 1 |
| | | 11 | 129001-32330 | PLUG / PLUG | 1 | 1 |
| | | 12 | 129005-01520 | FLANGE / FLANGE, GEAR CASE | 1 | 1 |
| | | 13 | 119802-01560 | PARAFUSO M8X25 / STUD, M8X25 | 3 | 3 |
| | | 14 | 124160-01751 | TAMPA DE ÓLEO / COVER, FILLER | 1 | 1 |
| | | 15 | 124240-01871 | TAMPA / COVER, HO-P | 1 | 1 |
| | | 16 | 129795-01950 | TUBO / PIPE, KNOCK L=18 | 2 | 2 |
| | | 17 | 119609-32040 | ANEL DE BORRACHA P16 / O-RING P16 | 4 | 4 |
| | | 18 | 119802-32111 | ROTOR INTERNO / ROTOR, INNER | 1 | 1 |
| | | 19 | 119802-32120 | ROTOR EXTERNO / ROTOR, OUTER | 1 | 1 |
| | | 20 | 119802-32130 | PARAFUSO M6X16 / SCREW, M6X16 | 7 | 7 |
| | | 21 | 121850-51960 | ANEL DE BORRACHA / O-RING, F.I.PUMP | 1 | 1 |
| | | 22 | 129001-91841 | PARAFUSO M8X85 / BOLT, M8X85 | 3 | 3 |
| | | 23 | 24311-000320 | ANEL DE BORRACHA P-32.0 / O-RING 1A P-32.0 | 1 | 1 |
| | | 24 | 26106-080162 | PARAFUSO M8X16 / BOLT M8X 16 PLATED | 4 | 4 |
| | | 25 | 26106-080162 | PARAFUSO M8X16 / BOLT M8X16 PLATED | 3 | 3 |
| | | 26 | 26106-080552 | PARAFUSO M8X55 / BOLT M8X55 PLATED | 11 | 12 |
| | | 27 | 26306-080002 | PORCA / NUT | 3 | 3 |
| | | 28 | 121023-01550 | TAMPA DE VEDAÇÃO / COVER, BLIND | 1 | 1 |
| | | 29 | 24341-000240 | ANEL DE BORRACHA / O-RING 1A S-24.0 | 1 | 1 |
| | | 30 | 26106-060162 | PARAFUSO M6X16 / BOLT M 6X16 PLATED | 2 | 2 |
| | | 31 | 977770-01212 | JUNTA LÍQUIDA / GASKET, LIQUID | 1 | 1 |
| | | 32 | 124240-01871 | TAMPA / COVER, HO-P | 1 | |
| | | 33 | 124240-01883 | JUNTA / GASKET, (NON-ASB.) | 1 | |
| | | 34 | 26106-080162 | PARAFUSO M8X16 / BOLT M 8X16 PLATED | 4 | |
| | | 35 | 129430-26070 | TAMPA / COVER | 1 | |
| | | 36 | 24321-000800 | ANEL DE BORRACHA / O-RING 1A G-80.0 | 1 | |
| | | 37 | 26106-080252 | PARAFUSO M8X25 / BOLT M8X 25 PLATED | 1 | |
| | | 38 | 26106-100302 | PARAFUSO M10X30 / BOLT M10X30 PLATED | 2 | |

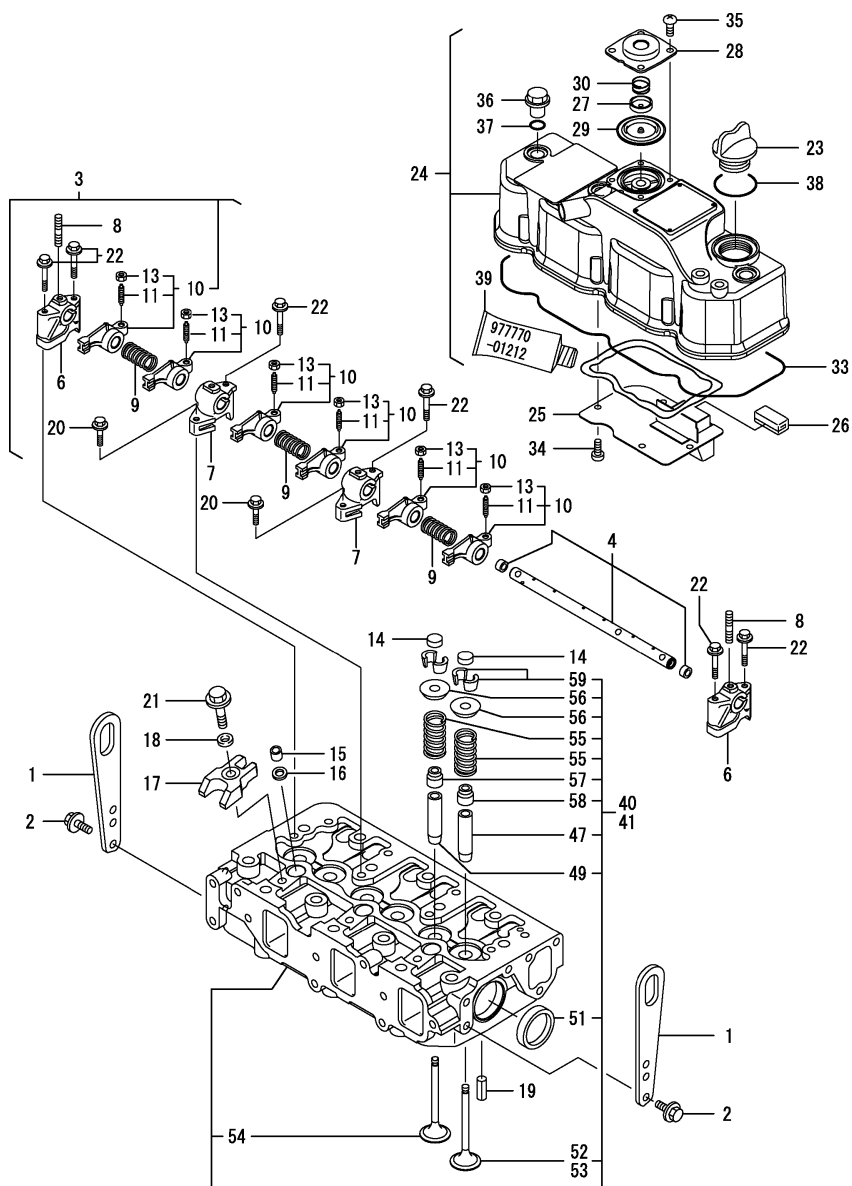
YANMAR SOUTH AMERICA
LISTA DE PEÇAS - MOTORES 3TNV88 DSA - GGE

4 - FLANGE VOLANTE. E RES. DE ÓLEO / *FLYWHEEL HOUSING & OIL SUMP*



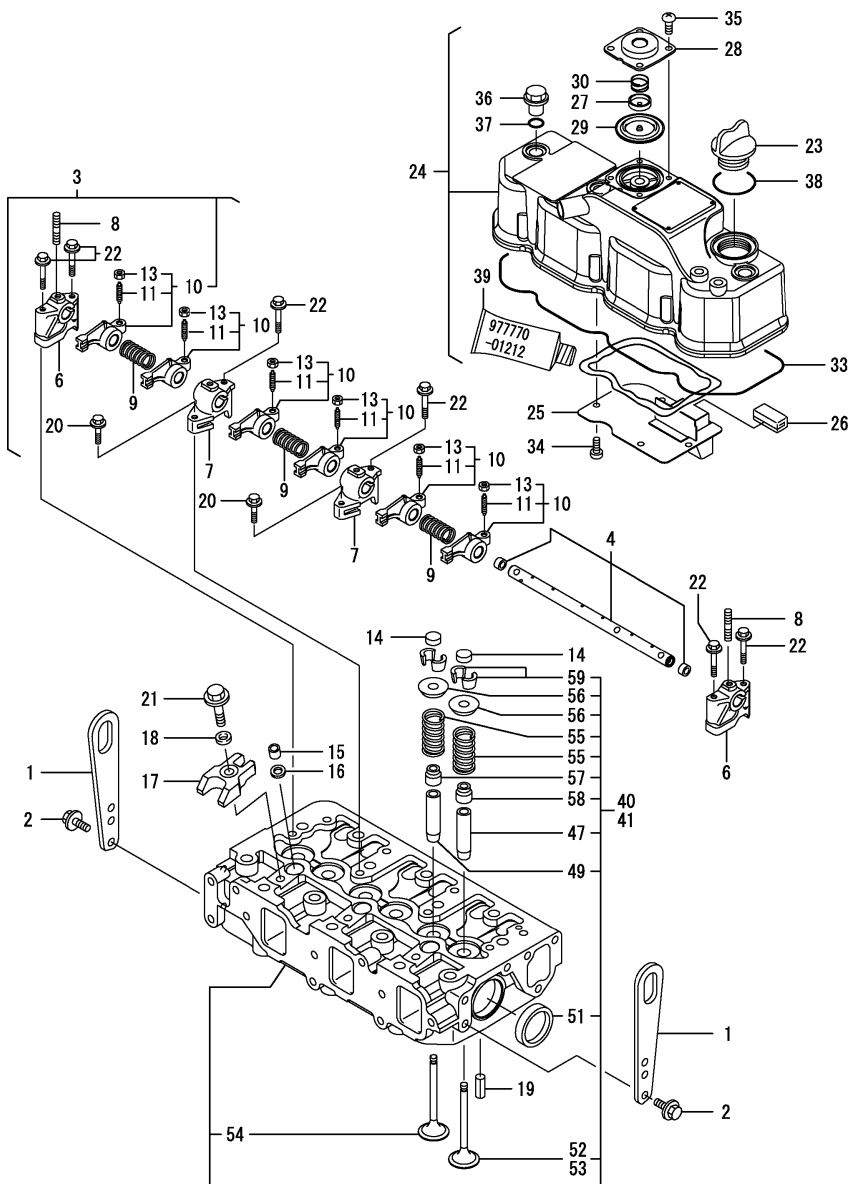
| ITEM | CÓDIGO | DESCRIÇÃO | DSA | GGE |
|------|--------------|---|-----|-----|
| 1 | 129100-01580 | PINO PARALELO 8X16 / PARALLEL PIN 8X16 | 2 | 2 |
| 2 | 129100-01730 | ESPAÇADOR RESERV. ÓLEO / SPACER, OIL SUMP | 1 | 1 |
| 4 | 129100-01760 | RESER. ÓLEO LUBRIF. / SUMP ASSY, OIL | 1 | 1 |
| 5 | 119640-01640 | PLUG DE DRENAGEM M22 / DRAIN PLUG M22 | 1 | 1 |
| 7 | 22190-220002 | ARRUELA DE VEDAÇÃO / SEAL WASHER 22S | 1 | 1 |
| 8 | 26106-080162 | PARAFUSO M8X16 / BOLT M8X16 PLATED | 4 | 4 |
| 9 | 26106-080252 | PARAFUSO M8X25 / BOLT M8X25 PLATED | 2 | 2 |
| 10 | 26106-080452 | PARAFUSO M8X45 / BOLT M8X45 PLATED | 20 | 20 |
| 11 | 129100-01580 | PINO PARALELO 8X16 / PARALLEL PIN 8X16 | 2 | 2 |
| 12 | 129100-01640 | TAMPA E RETENTOR / CASE ASSY, OIL SEAL | 1 | 1 |
| 14 | 129120-01780 | RETENTOR DE ÓLEO / SEAL, OIL | 1 | 1 |
| 15 | 129486-01670 | PARAFUSO M8X30 / BOLT M8X30, COLLAR HD | 6 | 6 |
| 16 | 26106-080352 | PARAFUSO M8X35 / BOLT M8X 35 PLATED | 3 | 3 |
| 17 | 977770-01212 | JUNTA LÍQUIDA / GASKET, LIQUID | 1 | 1 |
| 18 | 119620-01750 | VISOR CARÇAÇA VOLANTE / CAP, FLYWHEEL COVER | 1 | 1 |
| 19 | 26206-100252 | PARAFUSO M10X25 / BOLT M10X25 | 6 | 6 |
| 20 | 26206-100302 | PARAFUSO M10X30 / BOLT M10X30 | 4 | 4 |
| 21 | 26206-100202 | PARAFUSO M10X20 / BOLT M10X20 | 1 | 1 |
| 25 | 171420-01600 | CARÇAÇA DO VOLANTE / HOUSING, FLYWHEEL | | 1 |

5. CABEÇOTE & TAMPA / **CYLINDER HEAD & BONNET**



| ITEM | CÓDIGO | DESCRIÇÃO | DSA | GGE |
|------|--------------|---|-----|-----|
| 1 | 129900-07900 | ALÇA DO MOTOR / LIFTER, ENGINE | 2 | 2 |
| 2 | 26106-080142 | PARAFUSO M8X14 / BOLT M8X14 PLATED | 4 | 4 |
| 3 | 129004-11241 | EIXO DO BALANCIM / SHAFT ASSY, ROCKER | 1 | 1 |
| 4 | 129004-11251 | BRAÇO DO EIXO DO BALANCIM / SHAFT, ROCKER ARM | 1 | 1 |
| 6 | 119802-11260 | SUPOORTE DO BALANCIM / SUPPORT, ROCKER ARM | 2 | 2 |
| 7 | 119802-11270 | SIORTE DO BALANCIM / SUPPORT, ROCKER ARM | 2 | 2 |
| 8 | 119802-11280 | PRISIONEIRO / STUD | 3 | 3 |
| 9 | 129150-11280 | MOLA / SPRING | 3 | 3 |
| 10 | 129004-11650 | BALANCIM / ARM ASSY, ROCHER | 6 | 6 |
| 11 | 129150-11230 | PARAFUSO REGULAGEM VÁLVULA / SCREW, VALVE | 6 | 6 |
| 13 | 129150-11750 | PARAFUSO M8XP1.0 / NUT M8XP1.0 | 6 | 6 |
| 14 | 129150-11370 | CAPA DA VÁLVULA / CAP, VALVE | 6 | 6 |
| 15 | 119802-11870 | PROTECTOR DO BICO / PROTECTOR, NOZZLE | 3 | 3 |
| 16 | 119625-11880 | RETENTOR DO BICO / SEAT, NOZZLE | 3 | 3 |
| 17 | 129004-11900 | PRATO DO BICO / RETAINER, NOZZLE | 3 | 3 |
| 18 | 120270-54410 | ARRUELA DE VEDAÇÃO / WASHER | 3 | 3 |
| 19 | 22351-060012 | PINO 6X12 / SPRING PIN 6X12 | 2 | 2 |
| 20 | 26106-080252 | PARAFUSO M8X25 / BOLT M8X25 PLATED | 2 | 2 |
| 21 | 26106-080352 | PARAFUSO M8X35 / BOLT M8X35 PLATED | 3 | 3 |
| 22 | 26106-080502 | PARAFUSO M8X50 / BOLT M8X50 PLATED | 6 | 6 |
| 23 | 124160-01751 | TAMPA DE ÓLEO / COVER, FILLER | 1 | 1 |
| 24 | 129004-11350 | TAMPA DO CABEÇOTE COMPL. / BONNET ASSY, HEAD | 1 | 1 |
| 25 | 129004-03010 | CÂMARA DE AR / PLATE, BAFFLE | 1 | 1 |
| 26 | 129150-03070 | RESPIRO / BAFFLE, BREATHER | 1 | 1 |
| 27 | 119802-03110 | PLACA DO DIAFRAGMA / PLATE, DIAPHRAGM | 1 | 1 |
| 28 | 119802-03121 | COBERTURA DO DIAFRAGMA / COVER, DIAPHRAGM | 1 | 1 |
| 29 | 119802-03130 | DIAFRAGMA / DIAPHRAGM | 1 | 1 |
| 30 | 119802-03141 | MOLA DO DIAFRAGMA / SPRING, DIAPHRAGM | 1 | 1 |
| 33 | 129004-11310 | JUNTA DA TAMPA DO CABEÇOTE / GASKET, BONNET | 1 | 1 |
| 34 | 22857-500100 | PARAFUSO PHILLIPS 5X10 / SCREW 5X10, TAPPING | 4 | 4 |
| 35 | 22857-500100 | PARAFUSO PHILLIPS 5X10 / SCREW 5X10, TAPPING | 4 | 4 |
| 36 | 124160-11360 | PARAFUSO / KNOB | 3 | 3 |
| 37 | 24311-000120 | ANEL DE BORRACHA 1 P12.0 / O-RING 1A P 12.0 | 3 | 3 |
| 38 | 24311-000320 | ANEL DE BORRACHA 1A P-32.0 / O-RING 1A P-32.0 | 1 | 1 |
| 39 | 977770-01212 | JUNTA LÍQUIDA / GASKET, LIQUID | 1 | 1 |
| 40 | 129005-11700 | CABEÇOTE / HEAD ASSY, CYLINDER | 1 | |
| 41 | 129004-11700 | CABEÇOTE / HEAD ASSY, CYLINDER | | 1 |

5. CABEÇOTE & TAMPA / CYLINDER HEAD & BONNET



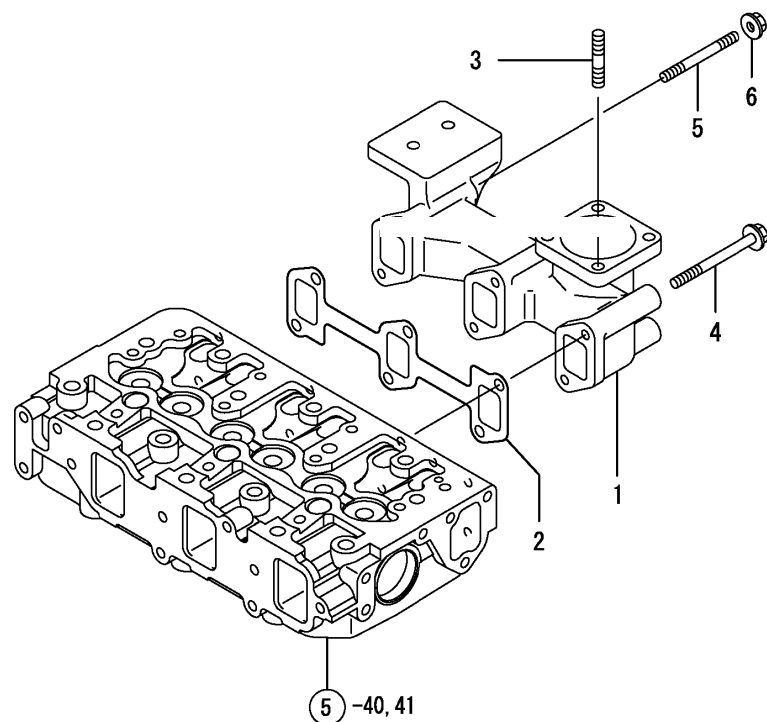
| ITEM | CÓDIGO | DESCRIÇÃO | DSA | GGE |
|------|--------------|--|-----|-----|
| 47 | 120130-11860 | GUIA DA VÁLVULA / GUIDE, VALVE | 3 | 3 |
| 49 | 129150-11810 | GUIA DA VÁLVULA / GUIDE, VALVE | 3 | 3 |
| 51 | 27241-400000 | PLUG 40 / PLUG 40 | 2 | 2 |
| 52 | 129005-11100 | VÁLVULA DE ADMISSÃO / VALVE INTAKE | 3 | |
| 53 | 129004-11100 | VÁLVULA DE ADMISSÃO / VALVE INTAKE | | 3 |
| 54 | 129100-11110 | VÁLVULA DE ESCAPE / VALVE EXHAUST | 3 | 3 |
| 55 | 129795-11120 | MOLA DA VÁLVULA / SPRING, VALVE | 6 | 6 |
| 56 | 129795-11180 | PRATO DA MOLA / RETAINER, SPRING | 6 | 6 |
| 57 | 121400-11340 | RETENTOR DA VÁLVULA / SEAL, VALVE STEM | 3 | 3 |
| 58 | 124460-11340 | RETENTOR DA VÁLVULA / SEAL, VALVE STEM | 3 | 3 |
| 59 | 27310-080001 | TRAVA DA VÁLVULA 8 / COTTER 8 | 6 | 6 |

| 6. COLETOR DE ADMISSÃO / SUCTION MANIFOLD | ITEM | CÓDIGO | DESCRIÇÃO | DSA | GGE |
|--|------|--------------|--|-----|-----|
| | 1 | 129004-03080 | MANGUEIRA / PIPE, BREATHER | 1 | 1 |
| | 2 | 129410-03990 | ABRAÇADEIRA / CLAMP 24 | 2 | 2 |
| | 3 | 129004-12100 | COLETOR DE ADMISSÃO / MANIFOLD, INTAKE | 1 | 1 |
| | 4 | 129001-12110 | JUNTA DO COLETOR / GASKET, INT. MANIFOLD | 1 | 1 |
| | 5 | 26106-080202 | PARAFUSO M8X20 / BOLT M8X20 PLATED | 4 | 4 |
| | 6 | 26106-080802 | PARAFUSO M8X80 / BOLT M8X80 PLATED | 1 | 1 |
| | 7 | 129120-77501 | AQUECEDOR DE AR / HEATER, AIR | 1 | 1 |
| | 8 | 129150-77511 | JUNTA / GASKET, (NON-ASB.) | 1 | 1 |
| | 9 | 26106-080352 | PARAFUSO M8X35 / BOLT M 8X35 PLATED | 4 | 4 |

YANMAR SOUTH AMERICA
LISTA DE PEÇAS - MOTORES 3TNV88 DSA - GGE

| 6A. FILTRO DE AR / AIR FILTER | ITEM | CÓDIGO | DESCRIÇÃO | DSA | GGE |
|--------------------------------------|--------------|-------------------|--|-----|-----|
| | 10 | TNV88.12000 | KIT FILTRO DE AR / AIR FILTER KIT | 1 | 1 |
| | 11 | 126650.12680 | INDIC. MANUTENCAO / MANUT. INDICATOR | 1 | 1 |
| | 12 | 129619.12210 | TUBO DE ADMISSAO / INTAKE PIPE | 1 | 1 |
| | 13 | 3TNV88.12500 | FILTRO DE AR COMPL. / AIR FILTER COMP. | 1 | 1 |
| | 14 | HB8X20X8.8Z | PARAFUSO SEXTAVADO / BOLT | 2 | 2 |
| | 15 | NS11T.12050 | ABRACADEIRA DO TUB / CLAMP | 2 | 2 |
| | 16 | SW8Z | ARRUELA DE PRESSAO / SPRING WASHER | 2 | 2 |
| | 17 | TNE88.12670 | ELEMENTO DO FILTRO DE AR | 1 | 1 |
| 18 | 3TNV88.12510 | SUPORTE DO FILTRO | 1 | 1 | |
| | | | | | |
| | | | | | |
| | | | | | |
| | | | | | |
| | | | | | |
| | | | | | |
| | | | | | |
| | | | | | |
| | | | | | |
| | | | | | |
| | | | | | |
| | | | | | |
| | | | | | |
| | | | | | |
| | | | | | |
| | | | | | |
| | | | | | |
| | | | | | |
| | | | | | |
| | | | | | |
| | | | | | |
| | | | | | |
| | | | | | |
| | | | | | |
| | | | | | |
| | | | | | |
| | | | | | |
| | | | | | |
| | | | | | |
| | | | | | |

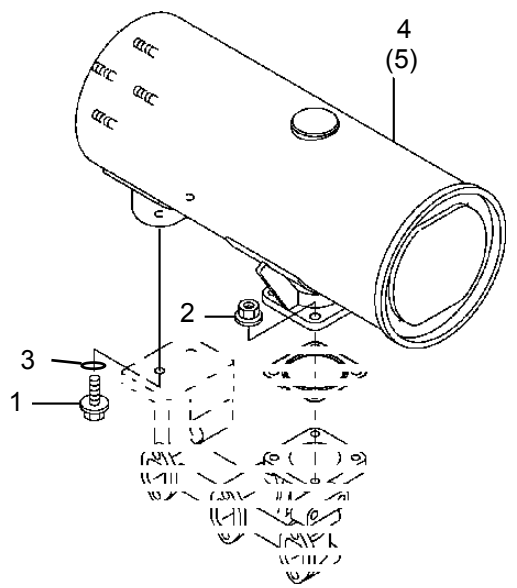
7 - COLETOR DO ESCAPE - SILENCISO / *EXHAUST MANIFOLD - SILENCER*



| ITEM | CÓDIGO | DESCRIÇÃO | DSA | GGE |
|------|--------------|---|-----|-----|
| 1 | 129004-13109 | COLETOR DO ESCAPE / MANIFOLD, EXHAUST | 1 | 1 |
| 2 | 129150-13110 | JUNTA DO COLETOR / GASKET, EXH.MANIFOLD | 1 | 1 |
| 3 | 26216-080222 | PRISIONEIRO \ STUD M 8X 22 | 4 | 4 |
| 4 | 123900-13630 | PARAFUSO M8X80 / BOLT M8X80 | 4 | 4 |
| 5 | 123900-13610 | PRISIONEIRO / STUD BOLT M 8X 80 | 2 | 2 |
| 6 | 26306-080002 | PORCA / NUT | 2 | 2 |
| 7 | 129004-13200 | JUNTA DO ESCAPE / GASKET, SILENCER | 1 | 1 |
| | | | | |
| | | | | |
| | | | | |
| | | | | |
| | | | | |
| | | | | |
| | | | | |

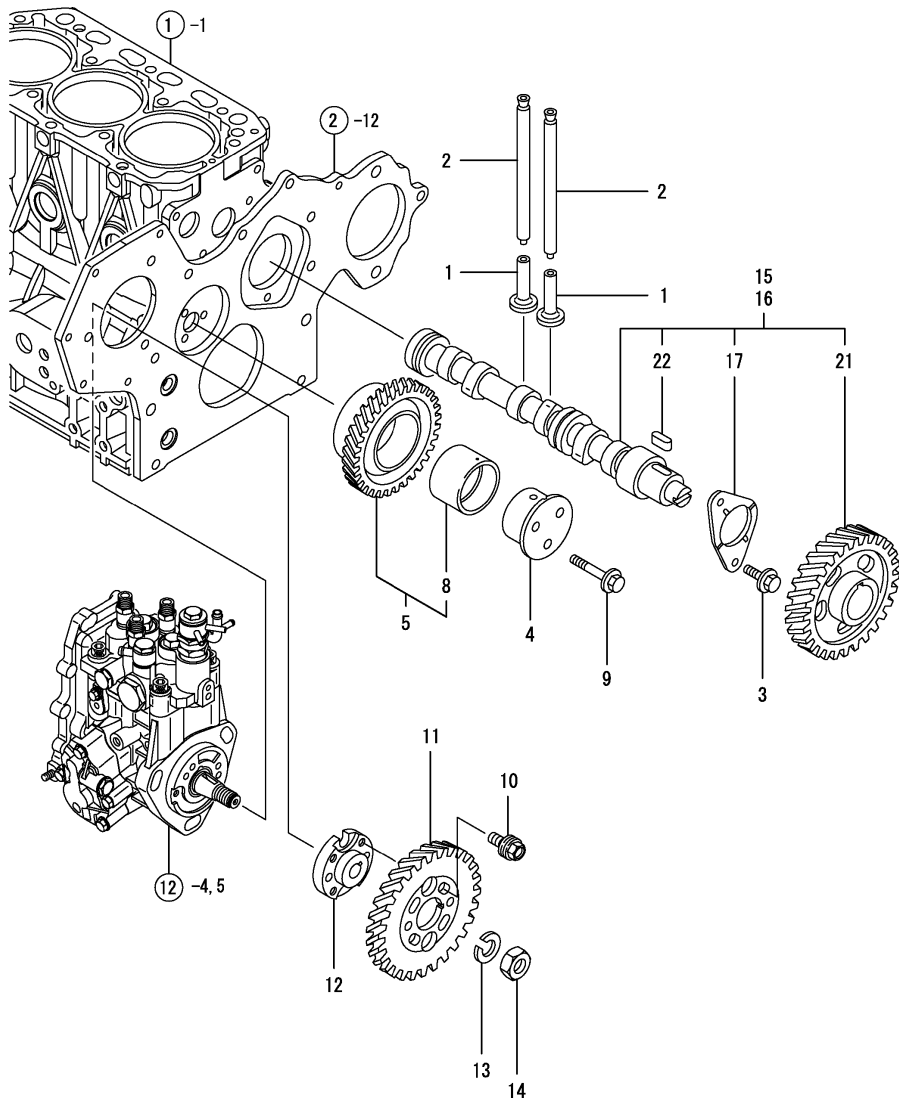
YANMAR SOUTH AMERICA
LISTA DE PEÇAS - MOTORES 3TNV88 DSA - GGE

10

| 7A - SILENCISO / SILENCER | ITEM | CÓDIGO | DESCRIÇÃO | DSA | GGE |
|---|------|--------------|-----------------------------|-----|-----|
|  | 1 | HB8X25X8.8Z | PARAFUSO SEXTAVADO | 2 | 2 |
| | 2 | HN8X8Z | PORCA SEXTAVADA | 6 | 6 |
| | 3 | SW8Z | ARRUELA DE PRESSAO | 6 | 6 |
| | 4 | 3TNV88.13500 | SILENCIOSO SAIDA VERTICAL | 1 | 1 |
| | 5 | TNV88.13555 | SILENCIOSO SAÍDA HORIZONTAL | 1 | 1 |
| | | | | | |
| | | | | | |
| | | | | | |
| | | | | | |
| | | | | | |

8 - EIXO COMANDO E ENGRENAGENS / CAMSHAFT & DRIVING GEAR

| ITEM | CÓDIGO | DESCRIÇÃO | DSA | GGE |
|------|--------------|---|-----|-----|
| 1 | 129150-14200 | TUCHO DE VÁLVULA / TAPPET | 6 | 6 |
| 2 | 129150-14400 | VARETA DA VÁLVULA / ROD, PUSH | 6 | 6 |
| 3 | 26106-080142 | PARAFUSO M8X14 / BOLT M8X14 PLATED | 2 | 2 |
| 4 | 119802-25051 | SUPORE DA ENGRENAGEM / SHAFT, IDLE GEAR | 1 | 1 |
| 5 | 119802-25100 | ENGRENAGEM COM BUCHA / GEAR ASSY, IDLE | 1 | 1 |
| 8 | 119802-25070 | BUCHA DA ENGRENAGEM / BUSH, IDLE GEAR | 1 | 1 |
| 9 | 26106-080402 | PARAFUSO M8X40 / BOLT M8X40 PLATED | 3 | 3 |
| 10 | 129150-25301 | PARAFUSO BOMBA INJETORA / BOLT, FI-P | 4 | 4 |
| 11 | 119802-25901 | ENGRENAGEM DA BOMBA INJETORA / GEAR, PUMP | 1 | 1 |
| 12 | 158552-51151 | FLANGE / FLANGE | 1 | 1 |
| 13 | 22217-140000 | ARRUELA / SPRING WASHER 14 | 1 | 1 |
| 14 | 26776-140002 | PORCA M14 / LOCK NUT M14 PLATED | 1 | 1 |
| 15 | 129129-14580 | EIXO COMANDO / CAMSHAFT ASSY | 1 | |
| 16 | 129004-14580 | EIXO COMANDO / CAMSHAFT ASSY | | 1 |
| 17 | 129150-02450 | MANCAL DE ENCOSTO / METAL, THRUST (CAM | 1 | 1 |
| 21 | 129150-14101 | ENGRENAGEM DE COMANDO / GEAR, CAMSHAFT | 1 | 1 |
| 22 | 22512-070140 | CHAVETA 7X14 / KEY 7X14 | 1 | 1 |

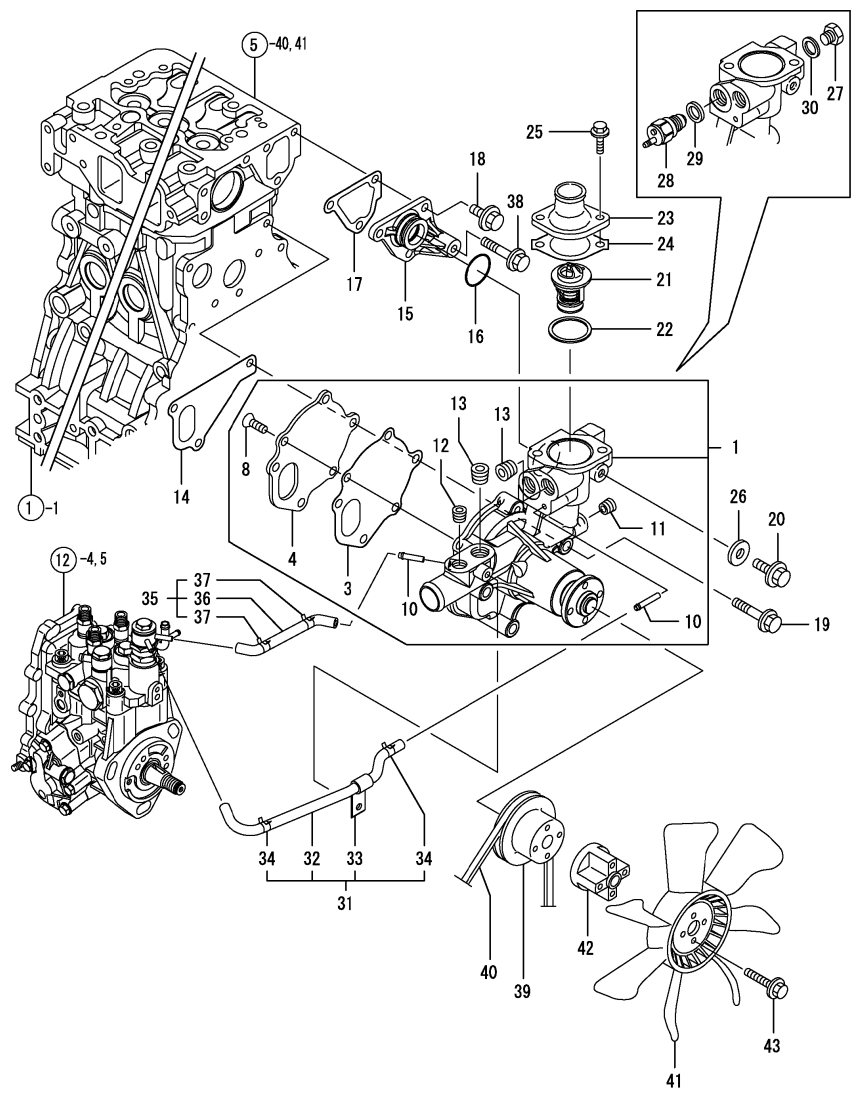


YANMAR SOUTH AMERICA
LISTA DE PEÇAS - MOTORES 3TNV88 DSA - GGE

| 9 - VIRABREQUIM E PISTÃO / CRANKSHAFT & PISTON | ITEM | CÓDIGO | DESCRIÇÃO | DSA | GGE |
|---|--------------|--|--|-----|-----|
| | 1 | 129004-21002 | VIRABREQUIM, CONJ. / CRANKSHAFT ASSY | 1 | 1 |
| | 2 | 129100-01580 | PINO PARALELO 8X16 / PARALLEL PIN 8X16 | 1 | 1 |
| | 5 | 119802-21202 | ENGRENAGEM DE COMANDO / GEAR, CRANKSHAFT | 1 | 1 |
| | 6 | 22512-070140 | CHAVETA 7X14 / KEY 7X14 | 1 | 1 |
| | 8 | 22351-030010 | PINO TRAVA 3X10 / SPRING PIN 3X10 | 1 | 1 |
| | 9 | 129795-21661 | ARRUELA / WASHER | 1 | 1 |
| | 10 | 121850-21680 | PARAFUSO POLIA-V / BOLT, V-PULLEY | 1 | 1 |
| | 11 | 121111-21501 | PARAFUSO DO VOLANTE / BOLT, FLYWHEEL | 6 | 6 |
| | 12 | 129005-22080 | PISTÃO STD COM ANÉIS / PISTON ASSY | 3 | 3 |
| | 14 | 129005-22500 | JOGO DE ANÉIS STD / RING SET, PISTON | 3 | 3 |
| | 18 | 129202-22300 | PINO DO PISTÃO / PIN, PISTON(D26,L70) | 3 | 3 |
| | 19 | 22252-000260 | TRAVA DO PINO / CIRCLIP 26 | 6 | 6 |
| | 20 | 729402-23100 | BIELA CONJ. / ROD ASSY, CONNECTING | 3 | 3 |
| | 24 | 129100-23910 | BUCHA DO PINO DO PISTÃO / BUSH, PISTON PIN | 3 | 3 |
| | 25 | 121550-23200 | PARAFUSO DA BIELA / BOLT, CONNECTING ROD | 6 | 6 |
| | 26 | 129150-23600 | MANCAL DA BIELA STD / BEARING, CRANKPIN | 3 | 3 |
| | 28 | 129150-23610 | MANCAL DA BIELA 0.25 / METAL.PIN US=0.25 | 3 | 3 |
| | 30 | 129005-22900 | PISTÃO 0.25 COM ANÉIS / PISTON W/RING OS=.25 | 3 | 3 |
| | 32 | 129005-22950 | JOGO DE ANÉIS 0.25 / RING SET O.S=0.25 | 3 | 3 |
| | 36 | 129004-21650 | POLIA DO VIRABREQUIM / V-PULLEY, CRANKSHAFT | 1 | |
| | 37 | 129188-21590 | VOLANTE C/CREMALHEIRA / FLYWHEEL W/RING GEAR | 1 | |
| | 40 | 119865-21600 | CREMALHEIRA / GEAR, RING | 1 | |
| | 41 | 119888-21450 | SUORTE DO ROLAMENTO / RETAINER, BEARING | 1 | |
| | 42 | 24107-062054 | ROLAMENTO / BALL BEARING | 1 | |
| | 43 | 26106-080222 | PARAFUSO M8X22 / BOLT M8X22 PLATED | 3 | |
| 48 | 129005-21650 | POLIA DO VIRABREQUIM / V/PULEY, CRANKSHAFT | | 1 | |
| 49 | 171340-21590 | VOLANTE C/CREMALHEIRA / FLYWHEEL W/RING GEAR | | 1 | |
| 52 | 124550-21600 | CREMALHEIRA / GEAR, RING | | 1 | |

| 10 - SISTEMA DE LUBRIFICAÇÃO DE ÓLEO / LUB.OIL SYSTEM | ITEM | CÓDIGO | DESCRIÇÃO | DSA | GGE |
|--|------|--------------|---|-----|-----|
| | 1 | 129004-34801 | MEDIDOR DE ÓLEO / DIPSTICK, LUB.OIL | 1 | 1 |
| | 2 | 121520-34810 | GUIA DO MEDIDOR DE ÓELO / GUIDE, DIPSTICK | 1 | 1 |
| | 3 | 129150-35041 | JUNTA / GASKET, (NON-ASB.) | 1 | 1 |
| | 4 | 129100-35301 | PESCADOR DE ÓLEO / PIPE ASSY, OIL INLET | 1 | 1 |
| | 5 | 26106-080352 | PARAFUSO M8X35 / BOLT M8X 35 PLATED | 2 | 2 |
| | 6 | 114250-39450 | INTERRUPTOR DE ÓLEO / SWITCH, (0.5KG)L.O. | 1 | 1 |
| | 7 | 124160-39140 | PARAFUSO CONEXÃO / BOLT 10, PIPE JOINT | 1 | 1 |
| | 8 | 119802-39450 | TUBO DE ÓLEO LUBRIF.CONJ. / PIPE ASSY, LUB. OIL | 1 | 1 |
| | 9 | 129005-59830 | PARAFUSO CONEXÃO CONJ. / BOLT ASSY, JOINT | 1 | 1 |
| | 10 | 23857-030000 | PARAFUSO CONEXÃO / JOINT BOLT 3 | 1 | 1 |
| | 11 | 22190-080002 | PACU 8 / SEAL WASHER 8S | 1 | 1 |
| | 12 | 22190-080002 | PACU 8 / SEAL WASHER 8S | 1 | 1 |
| | 13 | 22190-100002 | PACU 10 / SEAL WASHER 10S | 2 | 2 |
| | 14 | 26366-060002 | PORCA M6 / NUT M6 | 1 | 1 |
| | 15 | 129150-35111 | JUNTA / GASKET, (NON-ASB.) | 1 | 1 |
| | 16 | 129150-35151 | FILTRO 80X80 / FILTER 80X80L | 1 | 1 |
| | 17 | 26106-080202 | PARAFUSO M8X20 / BOLT M8X20 PLATED | 3 | 3 |
| | 18 | 171056-49120 | PLUG DE DRENAGEM / PLUG, DRAIN | 1 | 1 |
| | 19 | 129508-33010 | SUPORTE DO FILTRO / COOLER ASSY, OIL | 1 | |
| | 20 | 129417-33110 | PORCA / NUT OIL COOLER | 1 | |
| | 21 | 129006-35100 | BASE DO FILTRO, CONJ. / BRACKET ASSY, FILTER | 1 | |
| | 22 | 119802-35110 | BASE DO FILTRO / BRACKET, FILTER | 1 | |
| | 23 | 129417-35150 | PRISIONEIRO / STUD | 1 | |
| | 24 | 129006-44480 | CONEXÃO / JOINT | 1 | |
| | 25 | 129508-49030 | TUBO COMBUSTÍVEL CONJ. / PIPE, COOLER IN | 1 | |
| | 26 | 171008-03990 | ABRÇADEIRA 18.5 / CLAMP 18.5 | 1 | |
| | 28 | 23080-015000 | ABRÇADEIRA / CLAMP | 1 | |
| | 29 | 129006-49040 | TUBO COMBUSTÍVEL CONJ. / PIPE, COOLER OUT | 1 | |
| | 30 | 123951-03330 | PROTECTOR DO TUBO / PROTECTOR, PIPE 19 | 1 | |
| | 32 | 23080-015000 | ABRÇADEIRA / CLAMP | 1 | |
| | 33 | 23080-018000 | ABRÇADEIRA 18 / CLAMP 18 | 1 | |
| | 34 | 129103-49301 | CONEXÃO PT 1/4 / ELBOW PT 1/4 | 1 | |
| | 35 | 119802-35100 | SUPORTE DO FILTRO CONJ. / BRACKET ASSY, FILTER | | 1 |
| | 36 | 119802-35110 | SUPORTE DO FILTRO / BRACKET, FILTER | | 1 |
| | 37 | 129100-35140 | PRISIONEIRO / STUD | | 1 |

11 - SISTEMA DE REFRIGERAÇÃO / COOLING WATER SYSTEM

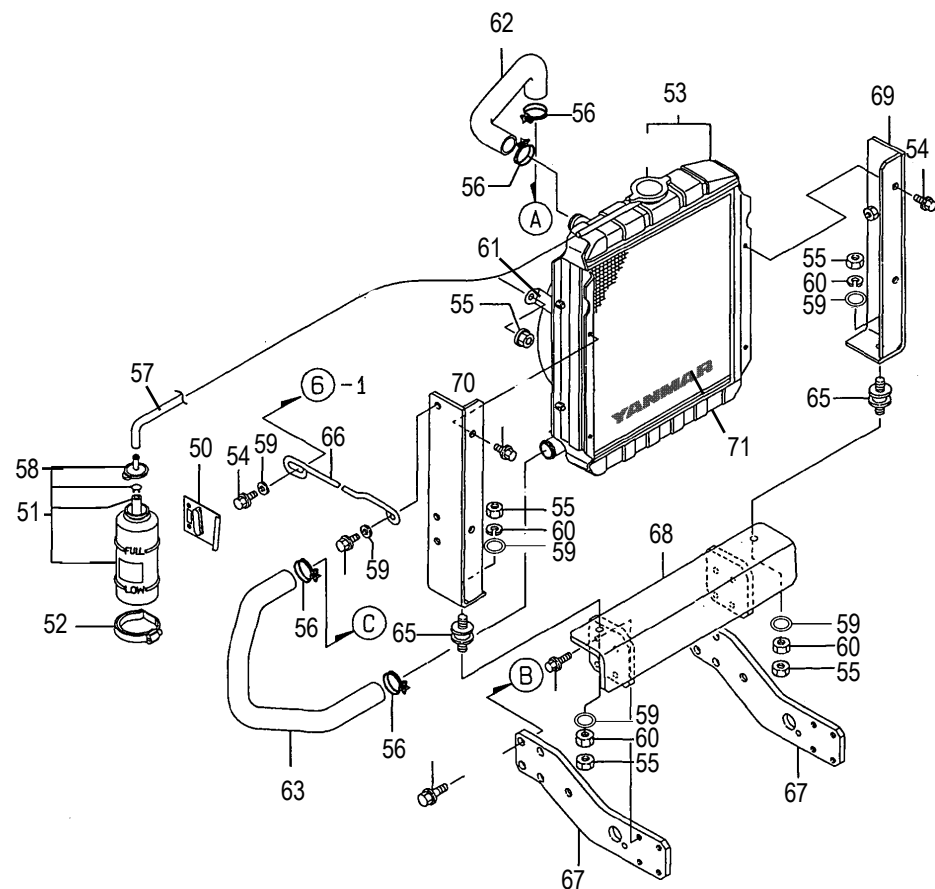


| ITEM | CÓDIGO | DESCRIÇÃO | DSA | GGE |
|------|--------------|--|-----|-----|
| 1 | 129004-42001 | BOMBA D'ÁGUA CONJ. / PUMP ASSY, WATER | 1 | 1 |
| 3 | 129100-42051 | JUNTA / GASKET, (NON-ASB.) | 1 | 1 |
| 4 | 129100-42121 | TAMPA / PLATE | 1 | 1 |
| 8 | 121850-42410 | PARAFUSO / SCREW | 3 | 3 |
| 10 | 119802-49113 | CONEXÃO / JOINT | 2 | 2 |
| 11 | 23876-010000 | PLUG PT1/8 / PLUG PT1/8, SCREW | 1 | 1 |
| 12 | 23876-020000 | PLUG PT1/4 / PLUG PT1/4, SCREW | 1 | 1 |
| 13 | 129916-49740 | PLUG DE DRENAGEM / PLUG, DRAIN R03 | 2 | 2 |
| 14 | 129486-42021 | JUNTA / GASKET | 1 | 1 |
| 15 | 129004-42040 | CONEXÃO / JOINT | 1 | 1 |
| 16 | 129486-42140 | ANEL DE BORRACHA / O-RING, CW-P | 1 | 1 |
| 17 | 124395-49840 | JUNTA / GASKET, THERMO. CASE | 1 | 1 |
| 18 | 26106-080162 | PARAFUSO M8X16 / BOLT M8X16 PLATED | 3 | 3 |
| 19 | 26106-080602 | PARAFUSO M8X60 / BOLT M8X60 PLATED | 3 | 3 |
| 20 | 26106-080122 | PARAFUSO M8X12 / BOLT M8X12 PLATED | 1 | 1 |
| 21 | 129155-49801 | TERMOSTATO / THERMOSTAT (71) | 1 | 1 |
| 22 | 129150-49811 | JUNTA / GASKET, (NON-ASB.) | 1 | 1 |
| 23 | 129350-49530 | TAMPA DO TERMOSTATO / COVER, THERMOSTAT | 1 | 1 |
| 24 | 129795-49551 | JUNTA / GASKET, (NON-ASB.) | 1 | 1 |
| 25 | 26106-080222 | PARAFUSO M8X22 / BOLT M8X22 PLATED | 2 | 2 |
| 26 | 23414-080000 | ARRUELA DE VEDAÇÃO / GASKET 8, ROUND | 1 | 1 |
| 27 | 121450-42450 | PLUG M16 / PLUG M16 | 1 | 1 |
| 28 | 121250-44901 | CHAVE TEMPERATURA 110C / SWITCH, THERMO 110C | 1 | 1 |
| 29 | 124465-44950 | ARRUELA DE VEDAÇÃO 16 / GASKET 16 | 1 | 1 |
| 30 | 124465-44950 | ARRUELA DE VEDAÇÃO 16 / GASKET 16 | 1 | 1 |
| 31 | 129004-49610 | TUBO A CONJ. / PIPE ASSY, A MP2 | 1 | 1 |
| 32 | 129004-49711 | TUBO A / PIPE ASSY, A MP2 | 1 | 1 |
| 33 | 119802-49730 | ABRAÇADEIRA CW-T / CLAMP, CW-T | 1 | 1 |
| 34 | 124722-59050 | ABRAÇADEIRA 9 / CLAMP 9 | 2 | 2 |
| 35 | 129004-49620 | TUBO B CONJ. / PIPE ASSY, B MP2 | 1 | 1 |
| 36 | 129004-49721 | TUBO B / PIPE, WATER B MP2 | 1 | 1 |
| 37 | 124722-59050 | ABRAÇADEIRA 9 / CLAMP 9 | 2 | 2 |
| 38 | 26106-080452 | PARAFUSO M8X45 / BOLT M8X45 PLATED | 1 | 1 |
| 39 | 129403-42380 | POLIA-V / V-PULLEY (D=100) | 1 | 1 |
| 40 | 119865-42290 | CORREIA / V-BELT (A:36.5) | 1 | 1 |
| 41 | 121267-44741 | HÉLICE / FAN, COOLING (D=360) | 1 | 1 |
| 42 | 171353-44760 | ESPAÇADOR / SPACER | 1 | 1 |

YANMAR SOUTH AMERICA
LISTA DE PEÇAS - MOTORES 3TNV88 DSA - GGE

16

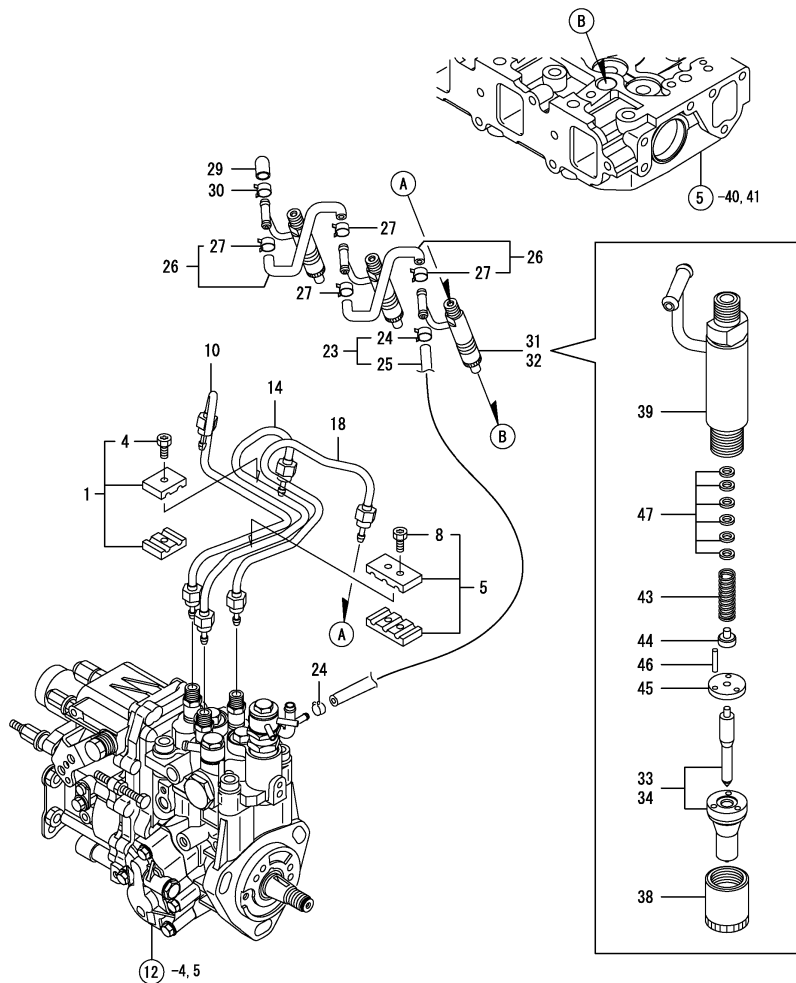
11A - RADIADOR / RADIATEUR



| ITEM | CÓDIGO | DESCRIÇÃO | DSA | GGE |
|------|--------------|--|-----|-----|
| 50 | 121256.44600 | SUP. SUB-TANQUE \ BRACKET SUB-TANK | 1 | 1 |
| 51 | 124450.44510 | SUB-TANQUE \ SUB-TANK | 1 | 1 |
| 52 | 124450.44550 | ABRAC. SUB-TANQUE \ CLAMP | 1 | 1 |
| 53 | 4TNV88.44501 | RADIADOR/COB/PROT. RADIATOR WITH COVER | 1 | 1 |
| 54 | HB8X16X8.8Z | PARAFUSO SEXTAVADO \ BOLT | 6 | 6 |
| 55 | HN8X8Z | PORCA SEXTAVADA \ NUT | 6 | 6 |
| 56 | HSC41 | ABRACADEIRA \ CLAMP | 4 | 4 |
| 57 | MP2620.20011 | TUBO BORR 11X7X2 P \ RUBBER PIPE | 1 | 1 |
| 58 | NS18.59941 | ABRACADEIRA \ CLAMP | 2 | 2 |
| 59 | PW8Z | ARRUELA LISA \ WASHER | 2 | 2 |
| 60 | SW8Z | ARRUELA DE PRESSAO \ SPRING WASHER | 2 | 2 |
| 61 | TC10.26170 | PRESILHA \ CLIP | 1 | 1 |
| 62 | TNE88.49010 | MANGUEIRA DO RAD. \ RADIATOR TUBE | 1 | 1 |
| 63 | TNE88.49020 | MANGUEIRA DO RAD. \ RADIATOR TUBE | 1 | 1 |
| 64 | TNE88.59940 | ABRACADEIRA \ CLAMP | 2 | 2 |
| 65 | TNV88.44650 | AMORTECEDOR DO RAD \ ABSORVER SHOCK | 2 | 2 |
| 66 | TNV88.44820 | TIRANTE DO RADIADOR \ SUP. RADIATOR | 1 | 1 |
| 67 | TNV88.44951 | SUPORE DO RADIADOR \ SUP. RADIATOR | 1 | 1 |
| 68 | TNV88.44960 | ASSENTO RADIADOR \ BRACKET | 1 | 1 |
| 69 | TNV88.44971 | SUPORE (D) \ SUPPORT (R) | 1 | 1 |
| 70 | TNV88.44981 | SUPORE (E) \ SUPPORT(L) | 1 | 1 |
| 71 | YA44T.84490 | PLACA YANMAR \ YANMAR PLATE | 1 | 1 |
| | | | | |
| | | | | |

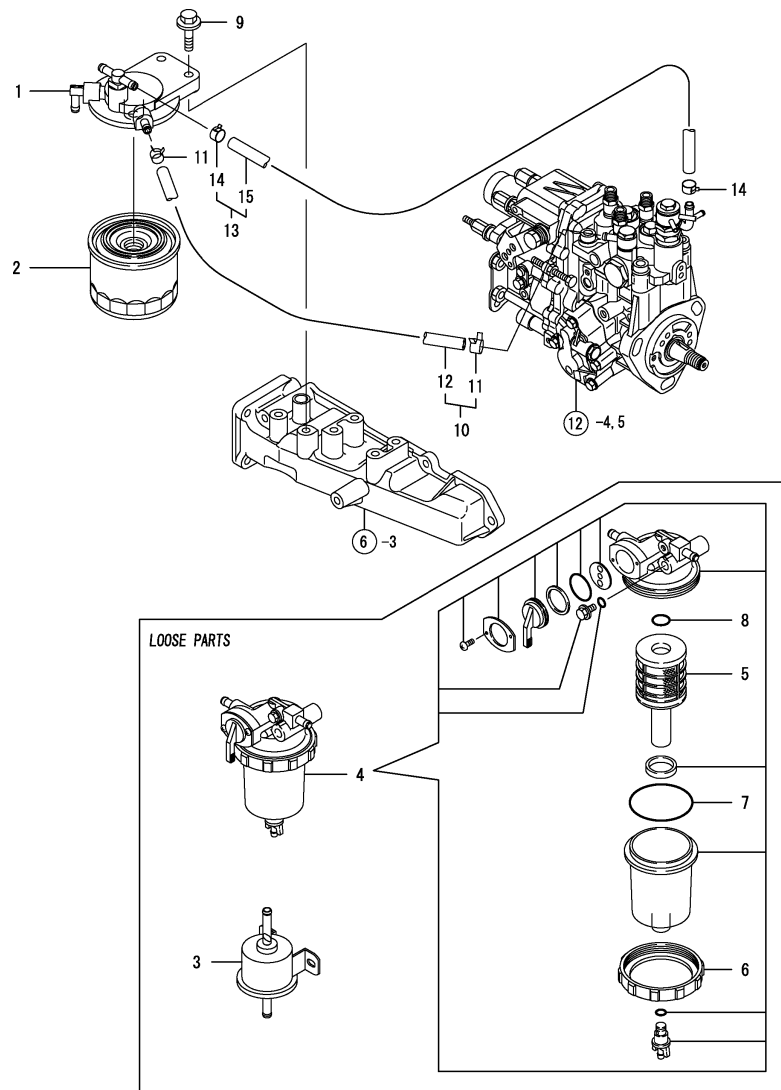
| 12 - BOMBA INJETORA / FUEL INJECTION PUMP | ITEM | CÓDIGO | DESCRIÇÃO | DSA | GGE |
|--|------|--------------|--------------------------------------|-----|-----|
| | 1 | 119802-51250 | SUPORTE DA BOMBA / BRACKET, PUMP | 1 | 1 |
| | 2 | 26106-080162 | PARAFUSO M8X16 / BOLT M8X16 PLATED | 1 | 1 |
| | 3 | 26106-080202 | PARAFUSO M8X20 / BOLT M8X20 PLATED | 1 | 1 |
| | 4 | 729005-51310 | BOMBA INJETORA / FUEL INJECTION ASSY | 1 | |
| | 5 | 729247-51390 | BOMBA INJETORA / INJECTION PUMP ASSY | | 1 |
| | 6 | 119653-77950 | SOLENOIDE DE PARADA | 1 | 1 |
| | 7 | HB6X14X8.8Z | PARAFUSO SEXTAVADO / BOLT | 2 | 2 |
| | | | | | |

13 - SISTEMA DE INJEÇÃO / FUEL INJECTION VALVE



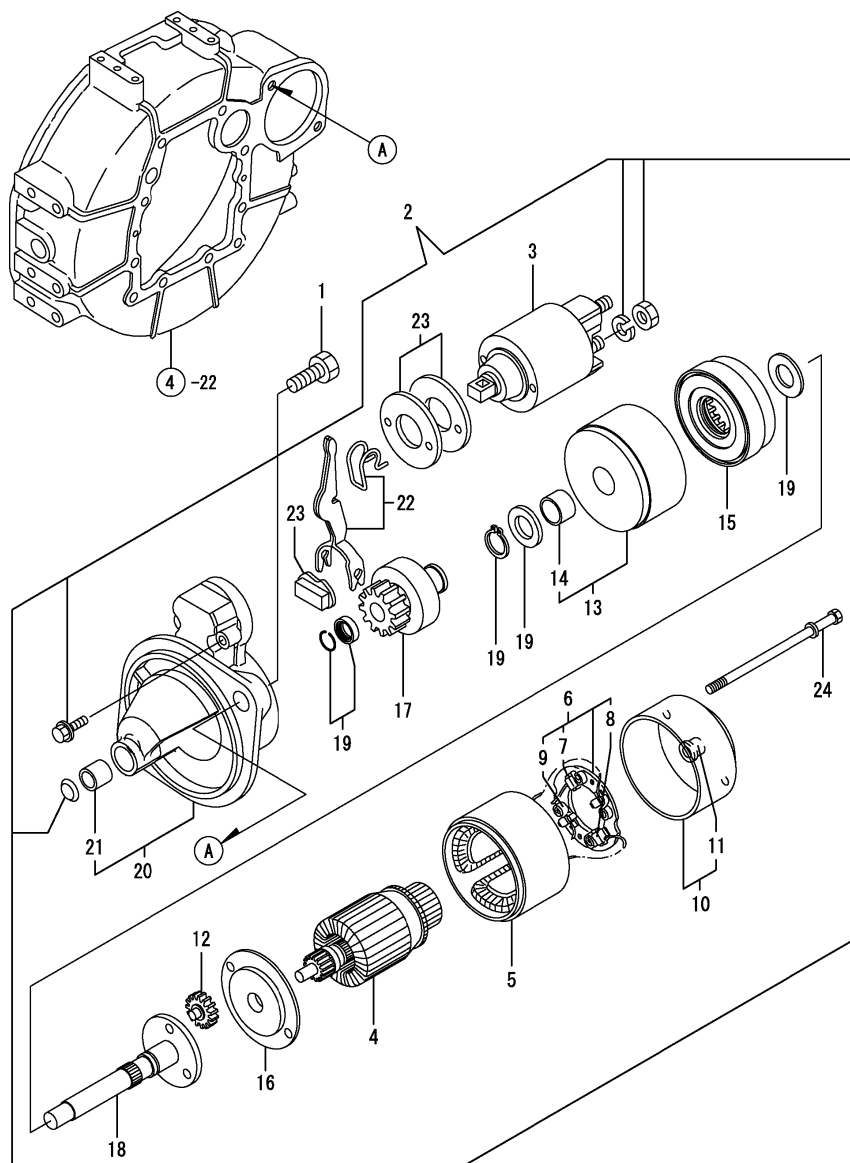
| ITEM | CÓDIGO | DESCRIÇÃO | DSA | GGE |
|------|--------------|--|-----|-----|
| 1 | 119305-59120 | FIXAÇÃO DO TUBO / RETAINER | 1 | 1 |
| 4 | 129150-59131 | PARAFUSO M4X14 / BOLT M4X14,HEX.SCKT. | 1 | 1 |
| 5 | 129150-59120 | CONJ. FIXAÇÃO DO TUBO / RETAINER, INJ. PIPE | 1 | 1 |
| 8 | 129150-59131 | PARAFUSO M4X14 / BOLT M4X14,HEX.SCKT. | 2 | 2 |
| 10 | 129004-59810 | TUBO DE ALTA PRESSÃO / PIPE ASSY, INJECTION | 1 | 1 |
| 14 | 129004-59820 | TUBO DE ALTA PRESSÃO / PIPE ASSY, INJECTION | 1 | 1 |
| 18 | 129004-59830 | TUBO DE ALTA PRESSÃO / PIPE ASSY, INJECTION | 1 | 1 |
| 23 | 119802-59550 | TUBO DE RETORNO CONJ. / PIPE ASSY, RETURN | 1 | 1 |
| 24 | 124722-59050 | TRAVA 9 / CLAMP 9 | 2 | 2 |
| 25 | 119802-59560 | TUBO DE RETORNO CONJ. / PIPE, FUEL RETURN | 1 | 1 |
| 26 | 129486-59551 | TUBO DE RETORNO CONJ. / PIPE, FUEL RETURN | 2 | 2 |
| 27 | 124722-59050 | TRAVA 9 / CLAMP 9 | 4 | 4 |
| 29 | 119593-59580 | CAPA / CAP | 1 | 1 |
| 30 | 124060-77680 | TRAVA 10 / CLAMP 10 | 1 | 1 |
| 31 | 729004-53101 | BICO INJETOR COMPLETO / VALVE ASSY, F.INJECT | 3 | 3 |
| 32 | 729246-53101 | BICO INJETOR COMPLETO / VALVE ASSY, F.INJECT | 3 | 3 |
| 33 | 129004-53001 | ELEMENTO DO BICO / NOZZLE CMP | 3 | 3 |
| 34 | 129246-53001 | ELEMENTO DO BICO / NOZZLE CMP | | 3 |
| 38 | 114250-53080 | PORCA DO ELEMENTO DO BICO / NUT, NOZZLE CASE | 3 | 3 |
| 39 | 119802-53100 | PORTA VÁLVULA / HOLDER ASSY, NOZZLE | 3 | 3 |
| 43 | 114250-53120 | MOLA DO ELEMENTO / SPRING, NOZZLE | 3 | 3 |
| 44 | 114250-53130 | PINO INTERMEDIÁRIO / SEAT, NOZZLE SPRING | 3 | 3 |
| 45 | 114250-53140 | PLACA DE PARADA / PLATE, STOP | 3 | 3 |
| 46 | 114250-53210 | PINO / PIN | 6 | 6 |
| 47 | 114250-53400 | CALÇO DE AJUSTE / SHIM PACK | 3 | 3 |
| | | | | |
| | | | | |

14 - FLITRO DE COMBUSTÍVEL / **FUEL LINE**



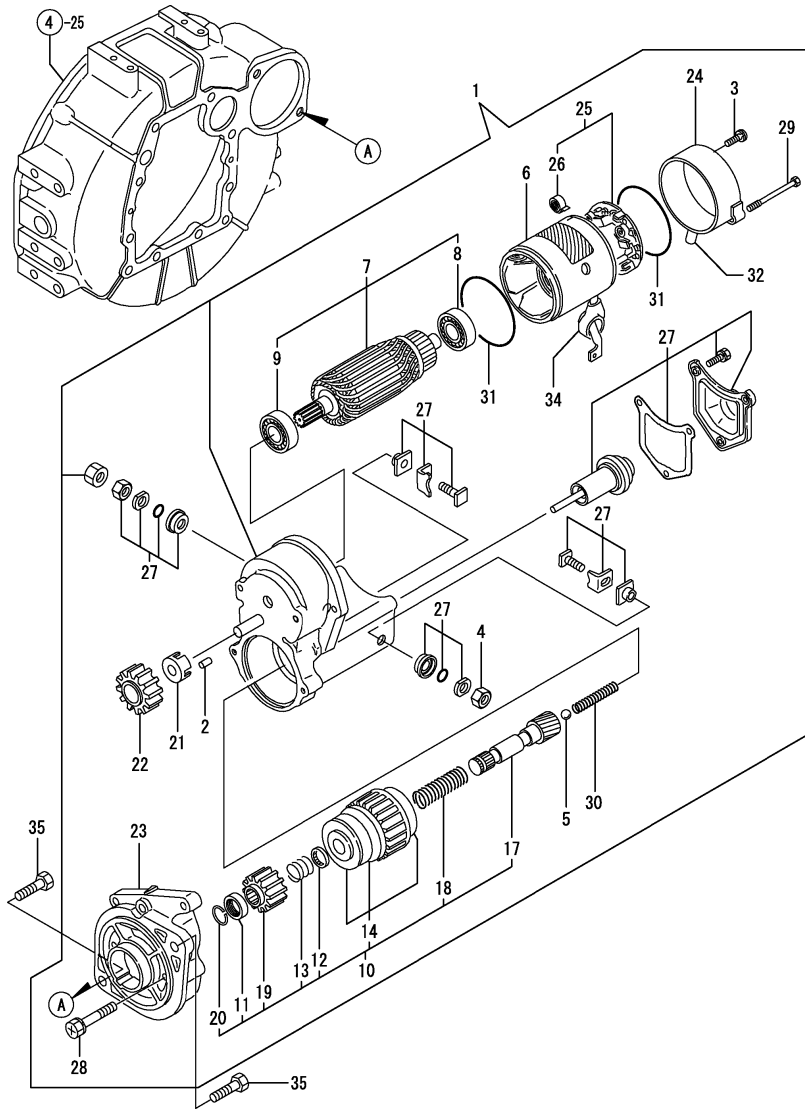
| ITEM | CÓDIGO | DESCRIÇÃO | DSA | GGE |
|------|--------------|---|-----|-----|
| 1 | 129004-55610 | SUPORTE DO FILTRO / BRACKET, FILTER | 1 | 1 |
| 2 | 119802-55800 | FILTRO DE COMBUSTÍVEL / FILTER, FUEL | 1 | 1 |
| 3 | 119225-52102 | BOMBA ALIMENTADORA / PUMP ASSY, FUEL FEED | 1 | 1 |
| 4 | 119802-55700 | FILTRO SEPARADOR / SEPARATOR ASSY | 1 | 1 |
| 5 | 119802-55710 | ELEMENTO DO FILTRO / ELEMENT | 1 | 1 |
| 6 | 129100-55690 | ANEL DE FIXAÇÃO / RING, RETAINING | 1 | 1 |
| 7 | 24321-000650 | ANEL DE BORRACHA 1A G-65.0 / O-RING 1A G-65.0 | 1 | 1 |
| 8 | 24311-000160 | ANEL DE BORRACHA 1A P-16.0 / O-RING 1A P-16.0 | 1 | 1 |
| 9 | 26106-080302 | PARAFUSO M8X30 / BOLT M8X30 PLATED | 2 | 2 |
| 10 | 129210-59100 | TUBO DE COMBUSTÍVEL CONJ. / PIPE ASSY, FUEL | 1 | 1 |
| 11 | 124766-59050 | TRAVA 12 / CLAMP 12 | 2 | 2 |
| 12 | 105025-59580 | TUBO DE COMBUSTÍVEL / PIPE, FUEL OIL | 1 | 1 |
| 13 | 129210-59230 | TUBO DE COMBUSTÍVEL CONJ. / PIPE ASSY, FUEL OIL | 1 | 1 |
| 14 | 124766-59050 | TRAVA 12 / CLAMP 12 | 2 | 2 |
| 15 | 129555-59511 | TUBO DE COMBUSTÍVEL / PIPE, FUEL | 1 | 1 |

15 - MOTOR DE PARTIDA / STARTING MOTOR



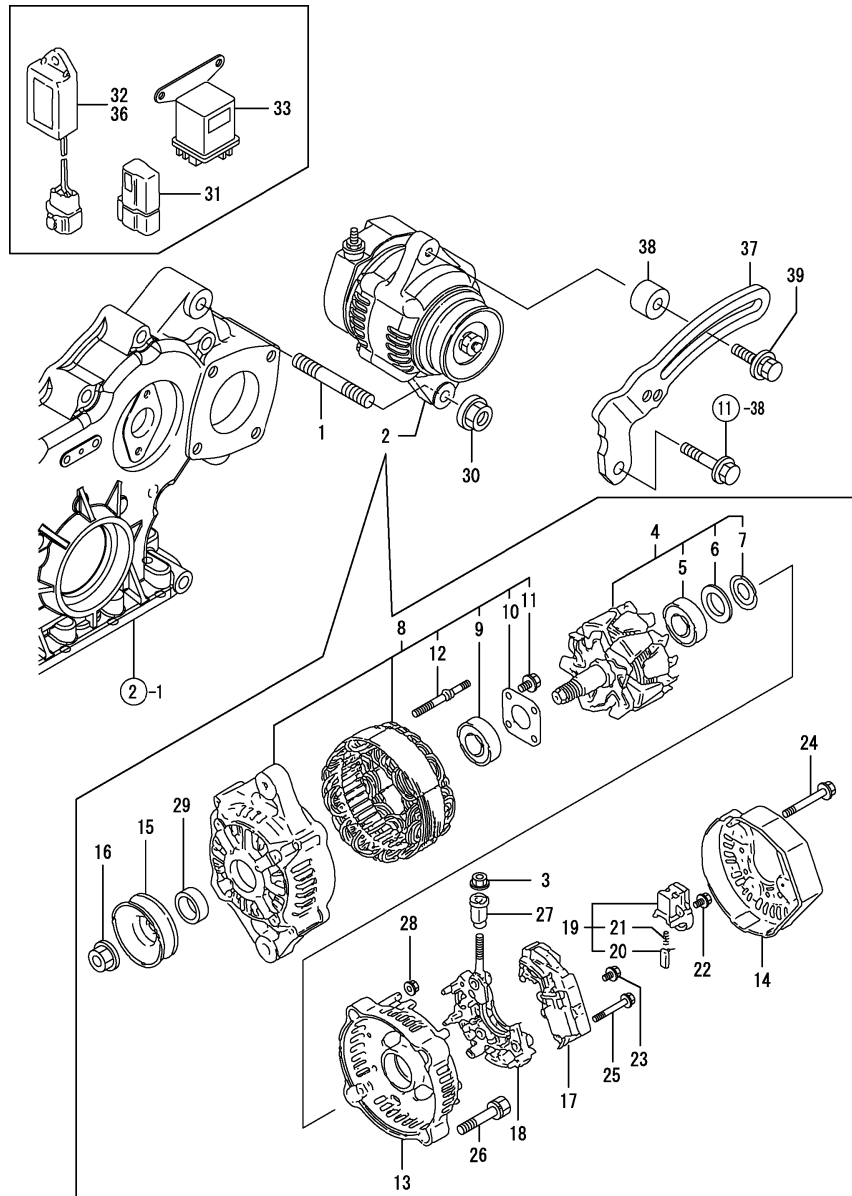
| ITEM | CÓDIGO | DESCRIÇÃO | DSA | GGE |
|------|--------------|--|-----|-----|
| 1 | 26116-120202 | PARAFUSO M12X20 / BOLT M12X20 PLATED | 2 | 2 |
| 2 | 129242-77010 | MOTOR DE PARTIDA / STARTER | 1 | 1 |
| 3 | 129698-77020 | CHAVE MAGNÉTICA / MAGNETIC SWITCH ASSY | 1 | 1 |
| 4 | 129242-77100 | INDUZIDO CONJ. / MAGNETIC SWITCH ASSY | 1 | 1 |
| 5 | 129242-77110 | BOBINA CONJ. / YOKE ASSY | 1 | 1 |
| 6 | 129242-77120 | ESCOVA CONJ. / BRUSH HOLDER ASSY | 1 | 1 |
| 7 | 129242-77130 | ESCOVA / BRUSH(-) | 2 | 2 |
| 8 | 129242-77140 | JOGO DE ESCOVA / BRUSH(+) SET | 1 | 1 |
| 9 | 129242-77150 | MOLA / BRUSH SPRING | 4 | 4 |
| 10 | 129242-77160 | CARCAÇA CONJ. / REAR COVER ASSY | 1 | 1 |
| 11 | 129242-77170 | ROLAMENTO / REAR COVER METAL | 1 | 1 |
| 12 | 118400-77170 | ENGRENAGEM / PLANET GEAR | 3 | 3 |
| 13 | 129242-77180 | SUB ROLAMENTO CONJ.(B) / CENTER BRACKET(P) | 1 | 1 |
| 14 | 129698-77190 | ROLAMENTO / BRACKET | 1 | 1 |
| 15 | 129698-77200 | ENGRENAGEM / INTERNAL GEAR | 1 | 1 |
| 16 | 129242-77210 | SUB ROLAMENTO (A) / CENTER BRACKET(A) | 1 | 1 |
| 17 | 129698-77220 | PINHÃO CONJ. / PINION ASSY | 1 | 1 |
| 18 | 129698-77230 | EIXO DO PINHÃO / SHAFT(PINION | 1 | 1 |
| 19 | 129698-77250 | ARRUELA / WASHER SET | 1 | 1 |
| 20 | 129242-77260 | SUORTE MOTOR PARTIDA / GEAR CASE ASSY | 1 | 1 |
| 21 | X2114535200 | GUIA ROLAMENTO / METAL, STARTER | 1 | 1 |
| 22 | 129242-77270 | BRAÇO CONJ. / SHIFT LEVER SET | 1 | 1 |
| 23 | 129242-77280 | PROTETOR DE PÓ / DUST COVER KIT | 1 | 1 |
| 24 | 124195-77770 | PARAFUSO / BOLT, THROUGH | 2 | 2 |

16 - MOTOR DE PARTIDA / **STARTING MOTOR**



| ITEM | CÓDIGO | DESCRIÇÃO | DSA | GGE |
|------|--------------|--|-----|-----|
| 1 | 129129-77010 | MOTOR DE PARTIDA CONJ. / STARTER ASSY | | 1 |
| 2 | X0283060061 | PINO / ROLLER | | 5 |
| 3 | 129129-77460 | PARAFUSO / SCREW | | 2 |
| 4 | X9490561370 | PORCA / NUT | | 1 |
| 5 | X9491200240 | ESFERA / BALL | | 1 |
| 6 | 129129-77210 | BOBINA CONJ. / YOKE ASSY | | 1 |
| 7 | 129129-77220 | INDUZIDO CONJ. / ARMATURE ASSY | | 1 |
| 8 | 129129-77230 | ROLAMENTO / BEARING | | 1 |
| 9 | 129129-77240 | ROLAMENTO / BEARING | | 1 |
| 10 | 129129-77250 | ACIONAMENTO PARTIDA CONJ. / STARTER ASSY | | 1 |
| 11 | X0280210230 | PORCA / NUT | | 1 |
| 12 | X0283270140 | SUPORTE / RETAINER | | 1 |
| 13 | X9491703371 | MOLA / SPRING, COIL | | 1 |
| 14 | 129129-77390 | PINHÃO CONJ. / CLUTCH ASSY, STARTER | | 1 |
| 17 | 129129-77400 | CABO / SHAFT | | 1 |
| 18 | 129129-77410 | MOLA / SPRING, COIL | | 1 |
| 19 | 129129-77420 | PINHÃO / PINION | | 1 |
| 20 | 129129-77430 | ANEL / RING | | 1 |
| 21 | 129129-77260 | PRATO / RETAINER | | 1 |
| 22 | 129129-77270 | ENGRENAGEM / PINION | | 1 |
| 23 | 129129-77280 | CAIXA / HOUSING | | 1 |
| 24 | 129129-77290 | CARÇAÇA / FRAME | | 1 |
| 25 | 129129-77300 | PLACA CONJ. / HOLDER ASSY | | 1 |
| 26 | X9491730461 | MOLA / SPRING | | 4 |
| 27 | 129129-77310 | CHAPAAJUSTE CONJ. / SWITCH ASSY | | 1 |
| 28 | 129129-77320 | PARAFUSO / BOLT | | 2 |
| 29 | 129129-77330 | PARAFUSO / BOLT | | 2 |
| 30 | 129129-77340 | MOLA / SPRING | | 1 |
| 31 | 129129-77350 | ANEL DE BORRACHA / O-RING | | 2 |
| 32 | 129129-77362 | TAMPA / COVER | | 1 |
| 34 | 129129-77380 | CAPA / CAP | | 1 |
| 35 | 26116-120252 | PARAFUSO M12X25 / BOLT M12X25 PLATED | | 2 |

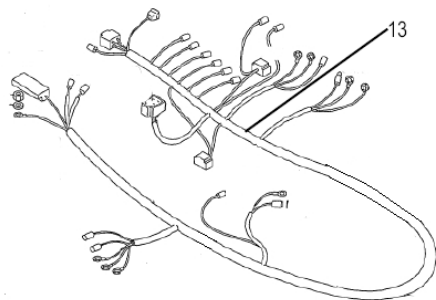
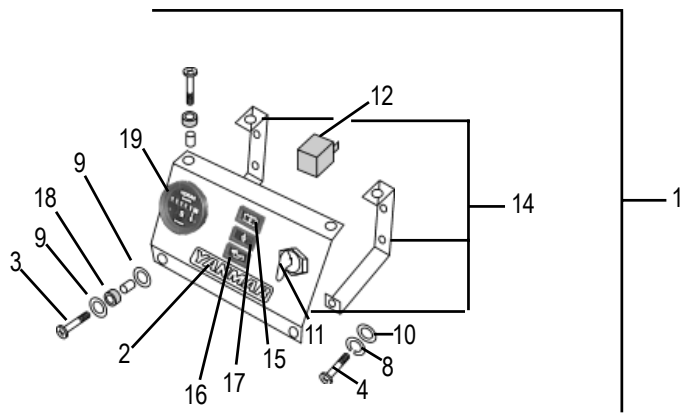
17 - ALTERNADOR / GENERATOR



| ITEM | CÓDIGO | DESCRIÇÃO | DSA | GGE |
|------|--------------|---|-----|-----|
| 1 | 129795-01900 | PRISIONEIRO / STUD | 1 | 1 |
| 2 | 129423-77200 | ALTERNADOR / GENERATOR | 1 | 1 |
| 3 | X9490561001 | PORCA / NUT | 1 | 1 |
| 4 | 119620-77380 | ROTOR CONJ. / ROTOR ASSY | 1 | 1 |
| 5 | 123501-79240 | ROLAMENTO / BEARING, BALL | 1 | 1 |
| 6 | 119620-79250 | TAMPA DO ROLAMENTO / COVER, BEARING | 1 | 1 |
| 7 | 119620-79360 | ARRUELA / THRUST WASHER | 1 | 1 |
| 8 | 119620-77421 | TAMPA E BOBINA DE CAMPO / FLAME ASSY, DRIVE | 1 | 1 |
| 9 | 119620-79200 | ROLAMENTO / BALL BEARING | 1 | 1 |
| 10 | 119620-79210 | CHAPA / PLATE | 1 | 1 |
| 11 | 119620-79220 | PARAFUSO / SCREW | 4 | 4 |
| 12 | 119620-79230 | PRISIONEIRO / BOLT, STUD | 2 | 2 |
| 13 | 119620-77440 | TAMPA TRASEIRA / FLAME ASSY, REAR | 1 | 1 |
| 14 | 129423-77450 | COBERTURA / COVER | 1 | 1 |
| 15 | 119620-77461 | POLIA / PULLEY | 1 | 1 |
| 16 | 119620-77471 | PORCA / NUT | 1 | 1 |
| 17 | 129423-77710 | REGULADOR CONJ. / REGULATOR ASSY | 1 | 1 |
| 18 | 119620-79260 | SUORTE / HOLDER | 1 | 1 |
| 19 | 119620-79270 | PORTA ESCOVA / HOLDER, BRUSH | 1 | 1 |
| 20 | 119620-77480 | ESCOVA CONJ. / BRUSH ASSY | 2 | 2 |
| 21 | 119620-79280 | MOLA / SPRING | 2 | 2 |
| 22 | 119620-79290 | PARAFUSO / SCREW | 6 | 6 |
| 23 | 119620-79300 | PARAFUSO / SCREW | 1 | 1 |
| 24 | 119620-79310 | PARAFUSO / BOLT | 3 | 3 |
| 25 | 119620-79320 | PARAFUSO / SCREW W/WASHER | 2 | 2 |
| 26 | 119620-79330 | PARAFUSO / BOLT | 2 | 2 |
| 27 | 119620-79340 | ISOLAMENTO DA ESCOVA / INSULATION BUSH | 1 | 1 |
| 28 | 119620-79350 | PORCA / NUT | 2 | 2 |
| 29 | 119620-77490 | COLAR / COLLAR | 1 | 1 |
| 30 | 26306-100002 | PORCA / NUT | 1 | 1 |
| 31 | 119643-66900 | DIODO / DIODE | 1 | 1 |
| 32 | 129211-77920 | TEMPORIZADOR / TIMER | 1 | 1 |
| 33 | 119650-77910 | RELÊ / RELAY, GROW | 1 | 1 |
| 36 | 128300-77920 | TEMPORIZADOR / TIMER | 1 | 1 |
| 37 | 129064-77330 | ESTICADOR DA CORREIA / ADJUSTER, BELT | 1 | 1 |
| 38 | 129067-77340 | ESPAÇADOR / SPACER | 1 | 1 |

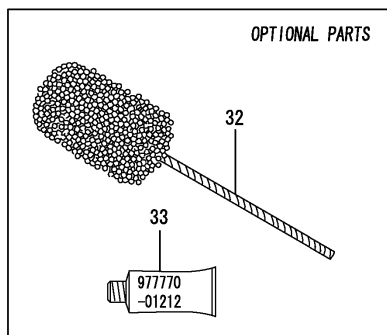
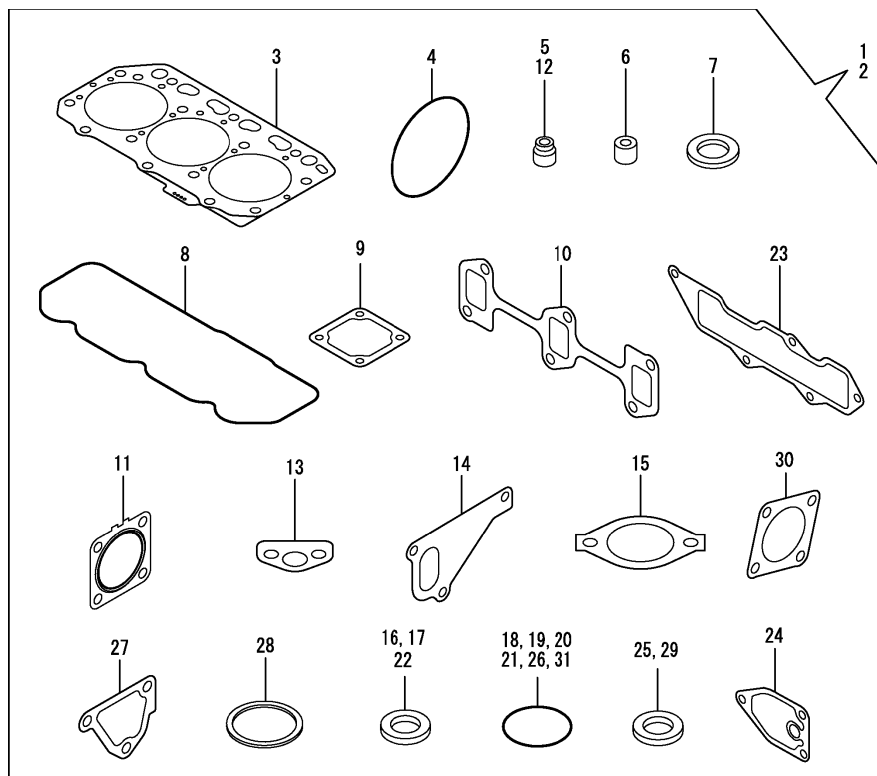
YANMAR SOUTH AMERICA
LISTA DE PEÇAS - MOTORES 3TNV88 DSA - GGE

18 - PAINEL DE PARTIDA / **PANEL**

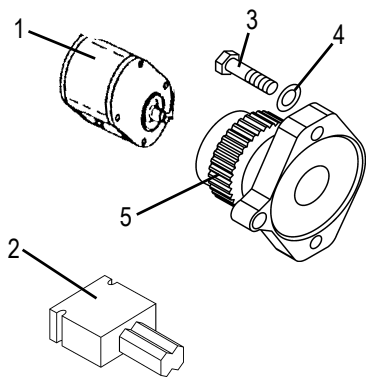


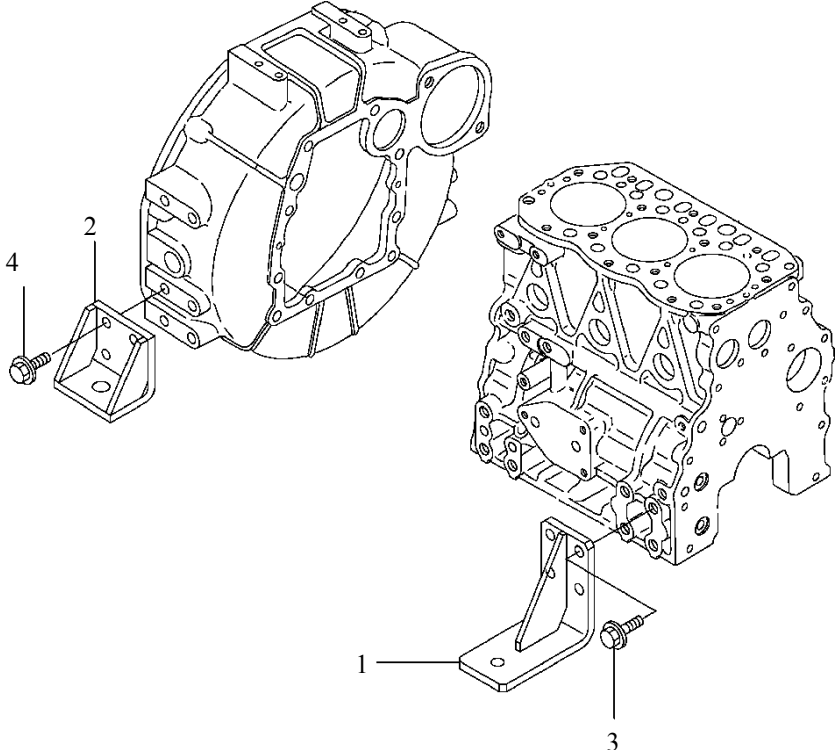
| ITEM | CÓDIGO | DESCRIÇÃO | DSA | GGE |
|------|-------------|---------------------------------------|-----|-----|
| 1 | TNV88.91010 | KIT PAINEL PARTIDA / PANEL | 1 | |
| 2 | G137.07220 | ADES.YANMAR GASOL. / PLATE YANMAR | 1 | |
| 3 | HB6X15Z | PARAFUSO SEXTAVADO / BOLT | 4 | |
| 4 | HB8X20X8.8Z | PARAFUSO SEXTAVADO / BOLT | 4 | |
| 5 | HN6Z | PORCA SEXTAVADA / NUT | 4 | |
| 6 | LN8X8Z | CONTRA-PORCA / LOCK NUT | 4 | |
| 7 | PW6Z | ARRUELA LISA \ WASHER | 4 | |
| 8 | PW8Z | ARRUELA DE PRESSÃO \ SPRING WASHER | 4 | |
| 9 | SW6Z | ARRUELA LISA / WASHER | 4 | |
| 10 | SW8Z | ARRUELA LISA / WASHER | 4 | |
| 11 | TNE88.91600 | CHAVE DE PARTIDA \ START KEY | 1 | |
| 12 | TNV70.77911 | RELE AUXILIAR \ RELE AUX. | 1 | |
| 13 | TNV88.77920 | CHICOTE \ WIRE | 1 | |
| 14 | TNV70.91100 | CJ.PAINEL (1-2-3) \ PANEL ASSY | 1 | |
| 15 | YA44.53100 | LUZ IND. BATERIA \ BATTERY LAMP | 1 | |
| 16 | YA44.53150 | LUZ IND.OLEO (CJ) \ OIL PRESSURE LAMP | 1 | |
| 17 | YA44.53200 | LUZ IND.TEMPERATUR \ TEMPERATURE LAMP | 1 | |
| 18 | YA44.62170 | ARRUELA BORRACHA \ RUBBER WASHER | 4 | |
| 19 | TNV70.77400 | HORIMETRO \ HORIMETER | 1 | |
| | | | | |
| | | | | |
| | | | | |

19 - JOGO DE JUNTAS / **GASKET SET**



| ITEM | CÓDIGO | DESCRIÇÃO | DSA | GGE |
|------|--------------|---|-----|-----|
| 1 | 729001-92780 | JOGO DE JUNTAS / GASKET SET(NON-ASB.) | 1 | |
| 2 | 729001-92790 | JOGO DE JUNTAS / GASKET SET(NON-ASB.) | | 1 |
| 3 | 129001-01340 | JUNTA DO CABEÇOTE / GASKET, (NON-ASB.) | 1 | 1 |
| 4 | 121850-51960 | ANEL DE BORRACHA / O-RING, F.I.PUMP | 3 | 1 |
| 5 | 124460-11340 | RETENTOR DA VÁLVULA / SEAL, VALVE STEM | 3 | 3 |
| 6 | 119802-11870 | PROTECTOR DO BICO / PROTECTOR, NOZZLE | 3 | 3 |
| 7 | 119625-11880 | JUNTA DO BICO / SEAT, NOZZLE | 1 | 3 |
| 8 | 129004-11310 | JUNTA DA TAMP DO CABEÇOTE / GASKET, BONNET | 1 | 1 |
| 9 | 129150-77511 | JUNTA / GASKET, (NON-ASB.) | 1 | 1 |
| 10 | 129150-13110 | JUNTA COLETOR ADMISSÃO / GASKET,EXH. MANIFOLD | 1 | 1 |
| 11 | 129004-13200 | JUNTA DO SILENCIOSO / GASKET, SILENCER | 3 | 1 |
| 12 | 121400-11340 | RETENTOR DA VÁLVULA / SEAL, VALVE STEM | 1 | 3 |
| 13 | 129150-35041 | JUNTA / GASKET, (NON-ASB.) | 1 | 1 |
| 14 | 129486-42021 | JUNTA BOMBA D'ÁGUA / GASKET | 1 | 1 |
| 15 | 129795-49551 | JUNTA / GASKET, (NON-ASB.) | 1 | 1 |
| 16 | 22190-220002 | ARRUELA VEDAÇÃO 22S / SEAL WASHER 22S | 2 | 1 |
| 17 | 22190-080002 | ARRUELA VEDAÇÃO 8S / SEAL WASHER 8S | 4 | 2 |
| 18 | 119609-32040 | ANEL DE BORRACHA P16 / O-RING P16 | 3 | 4 |
| 19 | 24311-000120 | ANEL DE BORRACHA 1A P12.0 / O-RING 1A P 12.0 | 2 | 3 |
| 20 | 24311-000320 | ANEL DE BORRACHA 1A P3 2.0 / O-RING 1A P 32.0 | 1 | 2 |
| 21 | 24341-000240 | ANEL DE BORRACHA 1A S-24.0 / O-RING 1A S-24.0 | 2 | 1 |
| 22 | 22190-100002 | ARRUELA VEDAÇÃO 10S / SEAL WASHER 10S | 1 | 2 |
| 23 | 129001-12110 | JUNTA COLETOR ADMISSÃO / GASKET,INT. MANIFOLD | 1 | 1 |
| 24 | 129150-35111 | JUNTA / GASKET, (NON-ASB.) | 1 | 1 |
| 25 | 23414-080000 | ARRUELA VEDAÇÃO 8 / GASKET 8, ROUND | 1 | 1 |
| 26 | 129486-42140 | ANEL DE BORRACHA / O-RING,CW-P | 1 | 1 |
| 27 | 124395-49840 | JUNTA / GASKET, THERMO. CASE | 1 | 1 |
| 28 | 129150-49811 | ARRUELA DE VEDAÇÃO / GASKET, (NON-ASB.) | 2 | 1 |
| 29 | 124465-44950 | ARRUELA 16 / GASKET 16 | 1 | 2 |
| 30 | 124240-01883 | JUNTA / GASKET, (NON-ASB.) | 1 | |
| 31 | 24321-000800 | ANEL DE BORRACHA 1A G80.0 / O-RING 1A G-80.0 | 1 | |
| 32 | 129400-92430 | BRUNIDOR DA CAMISA / HORN, FLEX | 1 | 1 |
| 33 | 977770-01212 | JUNTA LÍQUIDA / GASKET, LIQUID | 1 | 1 |

| 20. KIT BOMBA HIDRAULICA / KIT HIDRAULIC PUMP | ITEM | CÓDIGO | DESCRIÇÃO | DSA | GGE |
|---|--------------|--------------------------------|--|-----|-----|
|  | 1 | TNV88.26010 | BOMBA HIDRAULICA \ HIDRAULIC PUMP 16,4 | 1 | |
| | 1 | TNV88.26020 | BOMBA HIDRAULICA \ HIDRAULIC PUMP 11 | 1 | |
| | 1 | TNV88.26030 | BOMBA HIDRAULICA \ HIDRAULIC PUMP 22,5 | 1 | |
| | 2 | TNV70.26050 | VALV.CONTROLE FLUXO \ VALVE | 1 | |
| | 3 | HB10X45X8.8Z | PARAFUSO SEXTAVADO / BOLT | 2 | |
| 4 | PW10Z | ARRUELA LISA / WASHER | 2 | | |
| 5 | 129484.26200 | ENG. AC. BBA. HID. / PUMP GEAR | 1 | | |
| | | | | | |
| | | | | | |
| | | | | | |
| | | | | | |
| | | | | | |
| | | | | | |

| 20. PÉ DO MOTOR / <i>ENGINE FOOT</i> | ITEM | CÓDIGO | DESCRIÇÃO | DSA | GGE |
|--|------|--------------|---------------------------|-----|-----|
|  | 1 | TNE88.08100 | PÉ DO MOTOR | 2 | |
| | 2 | TNE88.08110 | PÉ DO MOTOR | 2 | 2 |
| | 3 | HB6X30X8.8Z | PARAFUSO SEXTAVADO / BOLT | 8 | 8 |
| | 4 | HB10X25X8.8Z | PARAFUSO SEXTAVADO / BOLT | 8 | 8 |
| | | | | | |
| | | | | | |
| | | | | | |
| | | | | | |
| | | | | | |
| | | | | | |
| | | | | | |