

MOTOR ESTACIONÁRIO 4TNV98NSA-GGE

Nesta lista temos em cada página da esquerda para a direita:

1. Vista explodida e número da seção
2. Item (nº da figura)
3. Código da peça
4. Nome da peça e dimensão
5. Quantidade de peças por máquina
6. Observações.

LEGENDA:

Algumas figuras possuem números de referência dentro de círculos que indicam que estas peças pertencem à outra seção que é indicada por este número.

Ex.: ① 14 Procurar a figura nº 14 na seção 1.

Obs.: O primeiro cilindro, nº 1 é o do lado do volante.

Índice

1. BLOCO DO CILINDRO / BLOCK ASSY, CYLINDER	2
02 - CAIXA DE ENGRENAGENS / GEAR HOUSING	3
03 - CAIXA DE ENGRENAGENS / GEAR HOUSING	4
4. CARCAÇA DO VOLANTE E CÂRTER / FLYWHEEL HOUSING	5
5. CARCAÇA DO VOLANTE E CÂRTER / FLYWHEEL HOUSING	6
6. CABEÇOTE E TAMPA / CYLINDER HEAD & BONNET	7, 8
7. COLETOR DE ADMISSÃO / SUCTION MANIFOLD	9
7A. FILTRO DE AR / AIR FILTER	10
8 - COLETOR DO ESCAPE / EXHAUST MANIFO	11
8A - SILENCISO / SILENCER	12
9. EIXO COM. E ENGRENAGENS / CAMSHAFT & DRIVING GEAR	13
10. VIRABREQUIM & PISTÃO / CRANKSHAFT & PISTON	14
11. SISTEMA DE LUBRIFICAÇÃO DE ÓLEO / LUB.OIL SYST.....	15
12. SISTEMA DE REFRIGERAÇÃO / COOLING WATER SYSTEM	16
12A. RADIADOR / RADIATOR	17
13. BOMBA INJETORA / FUEL INJECTION PUMP	18
14. SISTEMA DE INJEÇÃO - BICO / FUEL INJECTION VALVE	19
15. FILTRO DE COMBUSTÍVEL / FUEL FILTER	20
16. MOTOR DE PARTIDA / STARTING MOTOR	21
17. ALTERNADOR / GENERATOR	22
18. SISTEMA ELÉTRICO - PAINEL / ELETRIC SYSTEM	23
19. PÉ DO MOTOR / ENGINE FOOT	24
20. BOMBA HIDRAULICA / HIDRAULIC PUMP	25
21. JOGO DE JUNTAS / GASKET SET	26

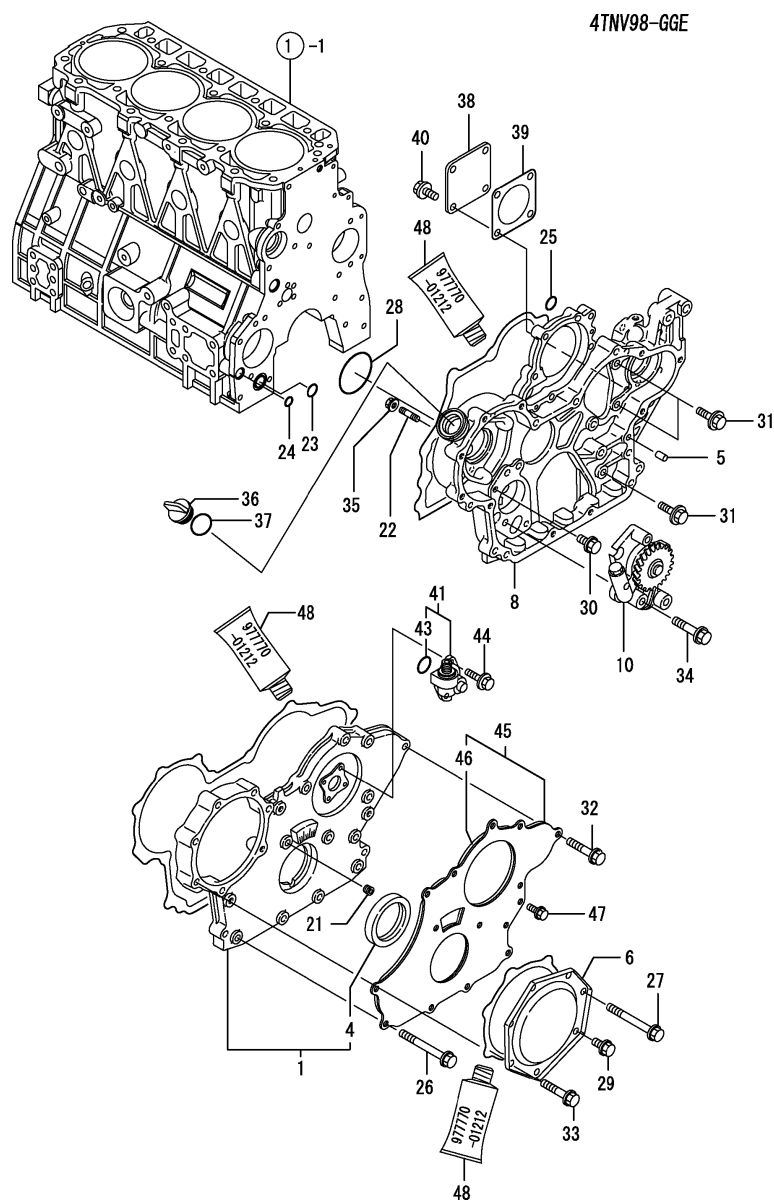
YANMAR SOUTH AMERICA
LISTA DE PEÇAS - MOTORES 4TNV98 NSA/GGE

1. BLOCO DO CILINDRO / <i>BLOCK ASSY, CYLINDER</i>	ITEM	CÓDIGO	DESCRIÇÃO	NSA	GGE
	1	729907-01560	CJ. BLOCO DO CILINDRO / BLOCK ASSY, CYLINDER	1	1
	5	129900-01250	PLUG / PLUG 55	1	1
	6	171051-01921	PLUG	1	1
	7	129900-02020	PARAFUSO / BOLT, METAL CAP	10	10
	10	129900-02410	BUCHA / BUSH, CAMSHAFT	1	1
	11	22351-060012	MOLA / SPRING PIN 6X12	2	2
	12	23876-030000	PLUG PT3/8, SCREW	1	1
	13	23876-030000	PLUG PT3/8, SCREW	1	1
	14	23876-030000	PLUG PT3/8, SCREW	1	1
	15	27241-300000	PLUG, 30	8	8
	25	729900-02800	MANCAL CENTRAL / MAIN BEARING SET	5	5
	28	129900-02930	MANCAL DE ENCOSTO / BEARING ASSY, THRUST	2	2
	31	129900-01200	PARAFUSO / BOLT, HEAD	18	18
	32	129907-01331	JUNTA DA TAMPA / GASKET, CYLINDER HEAD	1	1
	33	129907-01190	ESPAÇADOR / SPACER	1	1
34	129900-02340	MANCAL CENTRAL 0,25 / MAIN BEARING US=0.25	5	5	
37	129900-02940	MANCAL DE ENCOSTO / BEARING, THRUST .250S	2	2	

02 - CAIXA DE ENGRENAGENS / GEAR HOUSING		ITEM	CÓDIGO	DESCRIÇÃO	NSA	GGE
		1	729907-01550	CJ. TAMPA DA CAIXA ENGR. / HOUSING ASSY, COVER, G	1	
		4	129900-01780	RETENTOR DE ÓLEO / SEAL, OIL	1	
		5	129100-01580	PINO PARALELO / PARALLEL PIN 8X16	4	
		6	129900-01740	TAMPA / COVER, F.I. PUMP	1	
		8	129962-01500	CAIXA DE ENGRENAGEM / CASE, GEAR	1	
		10	26216-100302	PRISIONEIRO / STUD BOLT	4	
		11	129900-32001	BOMBA DE ÓLEO / PUMP ASSY, LUB. OIL	1	
		22	26106-080162	PARAFUSO COM ARRUELA / BOLT M 8X 16 PLATED	3	
		23	129900-14140	ROLAMENTO / BEARING #6205	1	
		24	129900-26250	ROLAMENTO / BALL BEARING	2	
		25	129900-32030	ANEL DE BORRACHA / O-RING P20	1	
		26	129900-32040	ANEL DE BORRACHA / O-RING P14	1	
		27	129001-91810	PARAFUSO COM ARRUELA / BOLT M 8X 70 PLATED	6	
		28	129001-91810	PARAFUSO COM ARRUELA / BOLT M 8X 70 PLATED	1	
		29	24351-030750	JUNTA / PACKING, 3075	1	
		30	26106-080162	PARAFUSO COM ARRUELA / BOLT M 8X 16 PLATED	1	
		31	26106-080162	PARAFUSO COM ARRUELA / BOLT M 8X 16 PLATED	1	
		32	26106-080202	PARAFUSO COM ARRUELA / BOLT M 8X 20 PLATED	3	
		33	26106-080402	PARAFUSO COM ARRUELA / BOLT M 8X 40 PLATED	5	
		34	26106-080402	PARAFUSO COM ARRUELA / BOLT M 8X 40 PLATED	5	
		35	26106-080452	PARAFUSO COM ARRUELA / BOLT M 8X 45 PLATED	3	
		36	26306-100002	PORCA / NUT	4	
		37	124160-01751	TAMPA DO BOCAL / COVER, FILLER	1	
		38	24311-000320	ANEL DE BORRACHA / O-RING 1A P-32.0	1	
		39	121023-26070	TAMPA / COVER, HO-P	1	
		40	24321-000850	ANEL DE BORRACHA / O-RING 1A G-85.0	1	
		41	26106-100202	PARAFUSO COM ARRUELA / BOLT M10X 20 PLATED	2	
		42	977770-01212	JUNTA LÍQUIDA / GASKET, LIQUID	1	
		43	24311-000070	ANEL DE BORRACHA / O-RING 1A P-7.0	1	
		45	129900-01850	TAMPA / COVER ASSY	1	
		46	129900-01870	ESPONJA / SPONGE	1	

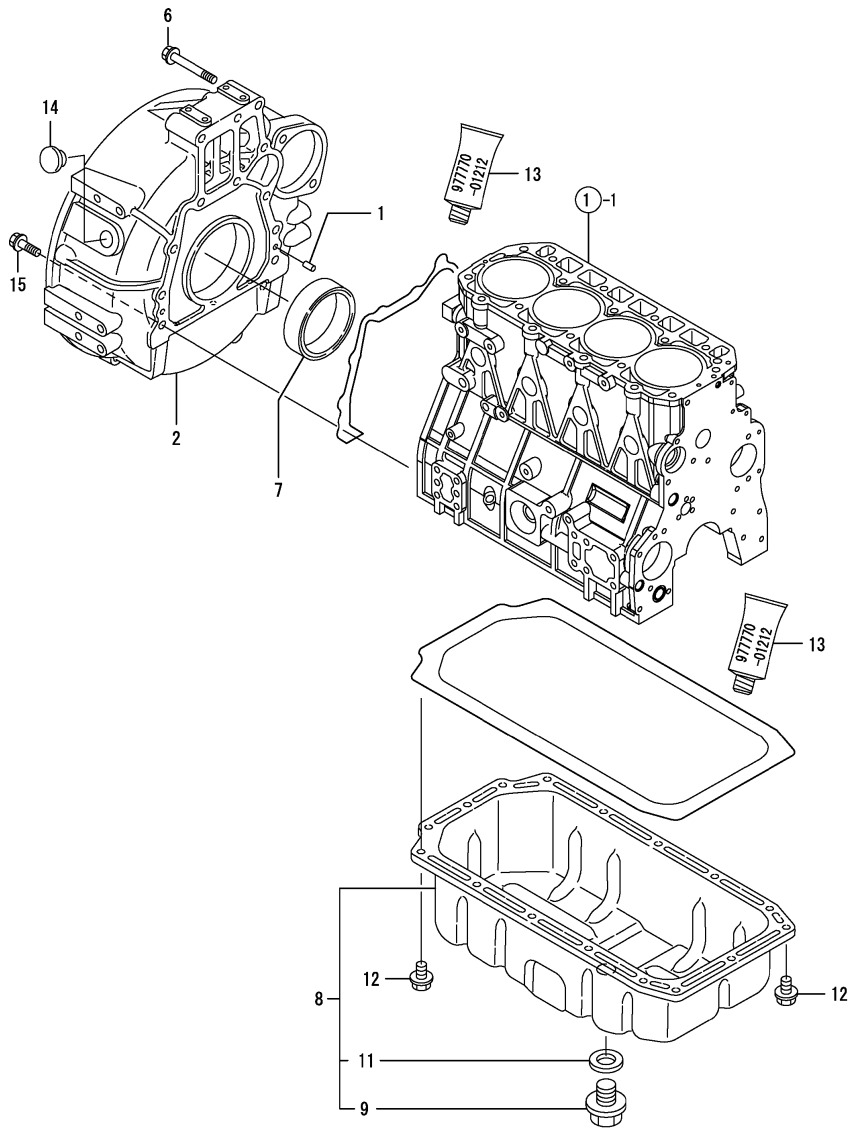
YANMAR SOUTH AMERICA
LISTA DE PEÇAS - MOTORES 4TNV98 NSA/GGE

03 - CAIXA DE ENGRENAGENS / GEAR HOUSING



ITEM	CÓDIGO	DESCRIÇÃO	NSA	GGE
1	729907-01570	CJ. TAMPADA CAIXA ENGR. / HOUSING ASSY, COVER, G		1
4	129900-01780	RETENTOR DE ÓLEO / SEAL, OIL		1
5	129100-01580	PINO PARALELO / PARALLEL PIN 8X16		4
6	129900-01740	TAMPA / COVER, F.I. PUMP		1
8	129907-01500	CAIXA DE ENGRENAGEM / CASE, GEAR		1
10	129900-32001	BOMBA DE ÓLEO / PUMP ASSY, LUB. OIL		1
21	23876-010000	PLUG PT1/8, SCREW		1
22	26216-100302	PRISIONEIRO / STUD BOLT		4
23	129900-32030	ANEL DE BORRACHA / O-RING P20		1
24	129900-32040	O-RING P14		1
25	24311-000070	ANEL DE BORRACHA / O-RING 1A P-7.0		1
26	129001-91810	PARAFUSO COM ARRUELA / BOLT M 8X 70 PLATED		6
27	129001-91810	PARAFUSO COM ARRUELA / BOLT M 8X 70 PLATED		1
28	24351-030750	JUNTA / PACKING, 3075		1
29	26106-080162	PARAFUSO COM ARRUELA / BOLT M 8X 16 PLATED		1
30	26106-080162	PARAFUSO COM ARRUELA / BOLT M 8X 16 PLATED		1
31	26106-080202	PARAFUSO COM ARRUELA / BOLT M 8X 20 PLATED		3
32	26106-080402	PARAFUSO COM ARRUELA / BOLT M 8X 40 PLATED		5
33	26106-080402	PARAFUSO COM ARRUELA / BOLT M 8X 40 PLATED		5
34	26106-080452	PARAFUSO COM ARRUELA / BOLT M 8X 45 PLATED		3
35	26306-100002	PORCA / NUT		4
36	124160-01751	TAMPA DO BOCAL / COVER, FILLER		1
37	24311-000320	ANEL DE BORRACHA / O-RING 1A P-32.0		1
38	124240-01871	TAMPA / COVER, HO-P		1
39	124240-01883	JUNTA / GASKET, (NON-ASB.)		1
40	26106-080162	PARAFUSO COM ARRUELA / BOLT M 8X 16 PLATED		4
41	129150-91400	ENGREN. DO TACOMETRO / GEAR UNIT, TACHOMETER		1
43	24341-000240	ANEL DE BORRACHA / O-RING 1A S-24.0		1
44	26106-060162	PARAFUSO COM ARRUELA / BOLT M 6X 16 PLATED		2
45	129900-01850	CONJ. TAMPADA / COVER ASSY		1
46	129900-01870	ESPONJA / SPONGE		1
47	26106-080162	PARAFUSO COM ARRUELA / BOLT M 8X 16 PLATED		3
48	977770-01212	JUNTA LÍQUIDA / GASKET, LIQUID		1

4. CARÇA DO VOLANTE E CÂRTER / *FLYWHEEL HOUSING & OIL SUMP*

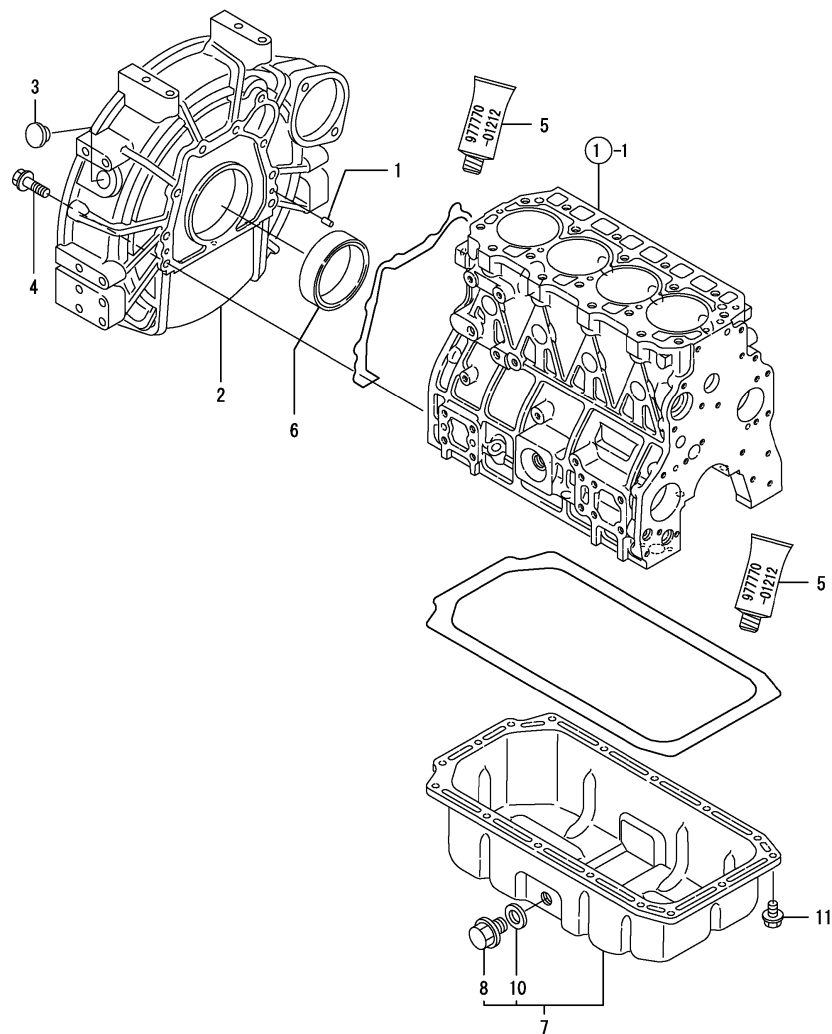


ITEM	CÓDIGO	DESCRIÇÃO	NSA	GGE
1	129100-01580	PINO PARALELO / PARALLEL PIN 8X16	2	
2	129955-01600	CARÇA DO VOLANTE / FLYWHEEL HOUSING	1	
6	26206-100702	PARAFUSO COM ARRUELA / BOLT M10X 70 PLATED	3	
7	124411-01780	RETENTOR / SEAL HTC95,115,12	1	
8	129916-01710	CJ. CÂRTER / PAN ASSY, LUB. OIL	1	
9	119640-01640	PLUG DE DRENAGEM / DRAIN PLUG M22	1	
11	22190-220002	ARRUELA DE VEDAÇÃO / SEAL WASHER 22S	1	
12	26106-080122	PARAFUSO COM ARRUELA / BOLT M 8X 12 PLATED	16	
13	977770-01212	JUNTA LÍQUIDA / GASKET, LIQUID	1	
14	119620-01750	TAMPA / CAP, FLYWHEEL COVER	1	
15	26206-100352	PARAFUSO COM ARRUELA / BOLT M10X 35 PLATED	9	

YANMAR SOUTH AMERICA
LISTA DE PEÇAS - MOTORES 4TNV98 NSA/GGE

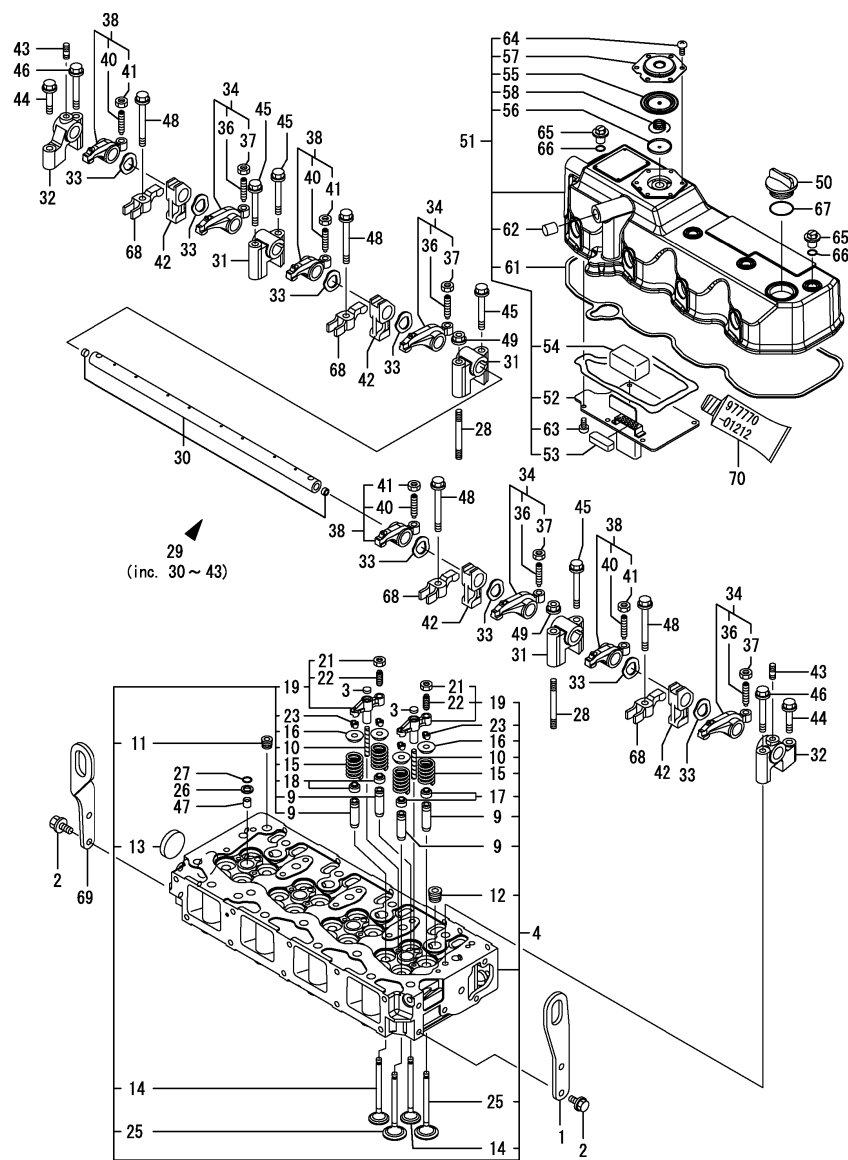
5. CARÇAÇA DO VOLANTE E CÂRTER / FLYWHEEL HOUSING & OIL SUMP

4TNV98-GGE



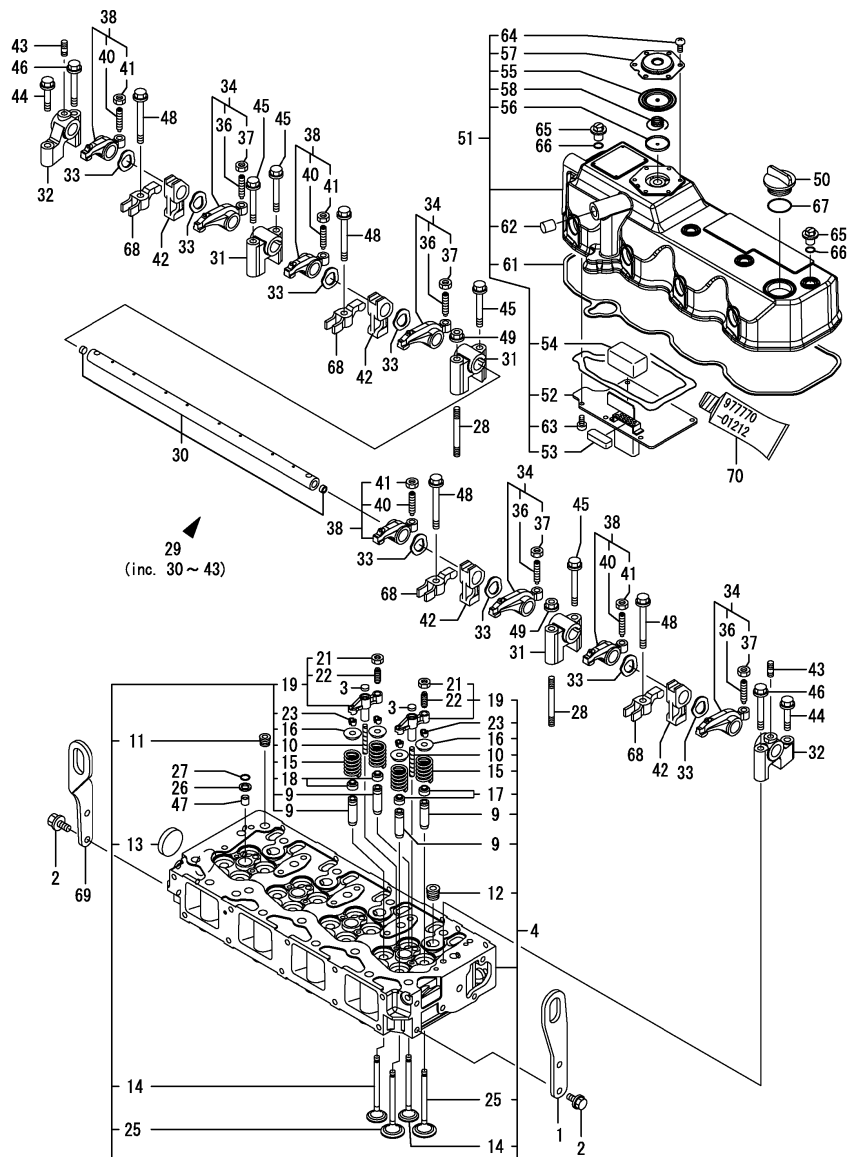
ITEM	CÓDIGO	DESCRIÇÃO	NSA	GGE
1	129100-01580	PINO PARALELO / PARALLEL PIN 8X16		2
2	129915-01610	CARÇAÇA DO VOLANTE / HOUSING		1
3	119000-01840	PLUG / PLUG 25,RUBBER		1
4	26206-100352	PARAFUSO COM ARRUELA / BOLT M10X 35 PLATED		9
5	977770-01212	JUNTA LÍQUIDA / GASKET, LIQUID		1
6	124411-01780	RETENTOR / SEAL HTC95,115,12		1
7	129982-01710	CÂRTER, C.J. / PAN ASSY, LUB. OIL		1
8	119640-01640	PLUG DE DRENAGEM / DRAIN PLUG M22		1
10	22190-220002	ARRUELA DE VEDAÇÃO / SEAL WASHER 22S		1
11	26106-080122	PARAFUSO COM ARRUELA / BOLT M 8X 12 PLATED		16

6. CABEÇOTE E TAMPA / CYLINDER HEAD & BONNET



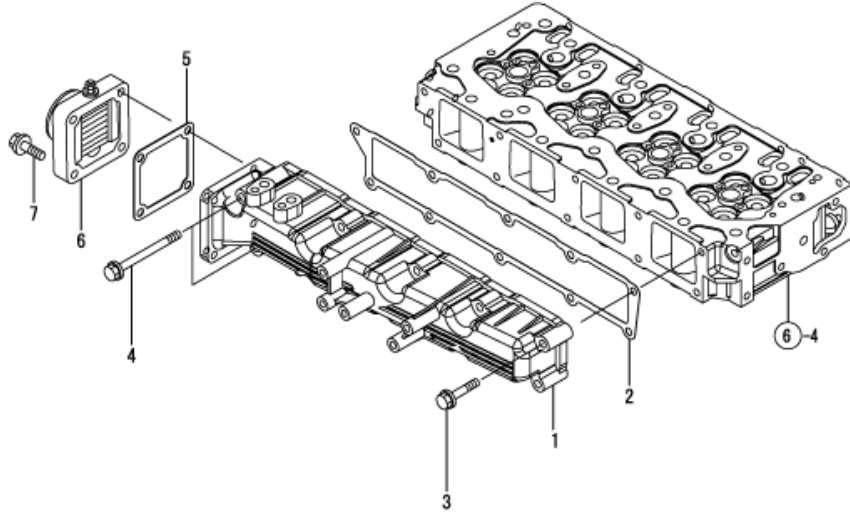
ITEM	CÓDIGO	DESCRIÇÃO	NSA	GGE
1	129907-07900	ALÇA DO MOTOR / LIFTER, ENGINE	1	1
2	26106-080162	PARAFUSO COM ARRUELA / BOLT M 8X 16 PLATED	4	4
3	123907-11550	RETENTOR DA VÁLVULA / SEAT A, VALVE BRIDGE	8	8
4	129907-11700	CABEÇOTE MONTADO / HEAD ASSY, CYLINDER	1	1
9	129907-11800	GUIA DA VÁLVULA / GUIDE, VALVE	16	16
10	123907-11820	PONTE (GUIA VÁLVULAS) / GUIDE, VALVE BRIDGE	8	8
11	23876-020000	PLUG / PLUG PT1/4, SCREW	1	1
12	23876-030000	PLUG / PLUG PT3/8, SCREW	4	4
13	27241-400000	PLUG / PLUG 40	1	1
14	129907-11110	VÁLVULA DE ESCAPE / VALVE (EXH)	8	8
15	129907-11120	MOLA DA VÁLVULA / VALVE SPRING	16	16
16	119620-11180	RETENTOR / RETAINER, SPRING	16	16
17	124160-11340	RETENTOR DA VÁLVULA / SEAL, VALVE STEM	8	8
18	124950-11340	RETENTOR DA VÁLVULA / SEAL, VALVE STEM	8	8
19	129907-11510	PONTE / BRIDGE ASSY, VALVE	8	8
21	129150-11750	PORCA / NUT M8XP1.0	8	8
22	123907-11830	PARAFUSO DE AJUSTE / SCREW, VALVE BRIDGE	8	8
23	27310-070001	CONJ. TRAVA / COTTER ASSY	16	16
25	129907-11100	VÁLV. ADMISSÃO // VALVE (INT)	8	8
26	119625-11880	VEDADOR DO BICO / SEAT, NOZZLE	4	4
27	24311-000120	ANEL DE BORRACHA / O-RING 1A P 12.0	4	4
28	119593-11301	PARAFUSO / BOLT 8X80	2	2
29	129907-11341	SUPORTE / SUPPORT CMP	1	1
30	129907-11250	EIXO / SHAFT, ROCKER ARM	1	1
31	129907-11260	SUPORTE A / SUPPORT A	3	3
32	129907-11270	SUPORTE BA / SUPPORT B	2	2
33	123907-11280	ARRUELA ONDULADA / WAVE WASHER	8	8
34	129907-11650	BALANCEIRO / ARM ASSY, ROCKER	4	4
36	129150-11230	PARAFUSO DE AJUSTE / SCREW, VALVE	4	4
37	129150-11750	PORCA / NUT M8XP1.0	4	4
38	129907-11660	BALANCEIRO / ARM ASSY, ROCKER	4	4
40	129150-11230	PARAFUSO DE AJUSTE / SCREW, VALVE	4	4
41	129150-11750	PORCA / NUT M8XP1.0	4	4
42	129907-11920	SUPORTE / PEDESTAL, RETAINER	4	4
43	26226-080222	PRISIONEIRO / STUD M 8X 22 PLATED	2	2
44	26106-080402	PARAFUSO COM ARRUELA / BOLT M 8X 40 PLATED	2	2
45	26106-080602	PARAFUSO COM ARRUELA / BOLT M 8X 60 PLATED	4	4

6. CABEÇOTE E TAMPA / CYLINDER HEAD & BONNET



ITEM	CÓDIGO	DESCRIÇÃO	NSA	GGE
46	26106-080602	PARAFUSO COM ARRUELA / BOLT M 8X 60 PLATED	2	2
47	119802-11870	PROTETOR DO BICO / PROTECTOR, NOZZLE	4	4
48	129907-11950	FLANGE / FLANGE BOLT,RETAINER	4	4
49	26306-080002	PORCA / NUT	2	2
50	124160-01751	COVER,FILLER	1	1
51	129907-11320	TAMPA DO CABEÇOTE / BONNET ASSY	1	1
52	129907-03010	PLACA DO RESPIRO / BAFFLE PLATE	1	1
53	129907-03060	RESPIRO / BAFFLE	1	1
54	129907-03070	RESPIRO / BAFFLE	1	1
55	123907-03100	DIAFRAGMA / DIAPHRAGM,BREATHER	1	1
56	123907-03110	CHAPA CENTRAL / CENTER PLATE	1	1
57	123907-03120	TAMPA / PLATE,BREATHER	1	1
58	123907-03140	MOLA DO DIAFRAGMA / SPRING, DIAPHRAGM	1	1
61	129907-11310	JUNTA DA TAMPA / PACKING,BONNET	1	1
62	119640-61400	PLUG	1	1
63	22857-500100	PARAFUSO PHILLIPS / SCREW 5X10,TAPPING	6	6
64	22857-500100	PARAFUSO PHILLIPS / SCREW 5X10,TAPPING	6	6
65	124160-11360	PARAFUSO / KNOB	4	4
66	24311-000120	ANEL DE BORRACHA / O-RING 1A P 12.0	4	4
67	24311-000320	ANEL DE BORRACHA / O-RING 1A P-32.0	1	1
68	129907-11910	FIXADOR DO BICO // RETAINER,F.I.VALVE	4	4
69	129910-07900	ALÇA DO MOTOR / LIFTER, ENGINE	1	1
70	977770-01212	JUNTA LÍQUIDA / GASKET, LIQUID	1	1

7. COLETOR DE ADMISSÃO / *SUCTION MANIFOLD*



ITEM	CÓDIGO	DESCRIÇÃO	NSA	GGE
1	129944-12110	COLETOR DE ADMISSÃO / INTAKE MANIFOLD	1	1
2	129907-12110	JUNTA / PACKING (INT. MANIFOLD)	1	1
3	26106-080452	PARAFUSO COM ARRUELA / BOLT M 8X 45 PLATED	8	8
4	26106-080802	PARAFUSO COM ARRUELA / BOLT M 8X 80 PLATED	2	2
5	121850-77021	JUNTA / GASKET, (NON-ASB.)	1	1
6	129915-77050	AQUECEDOR / AIR HEATER	1	1
7	26106-080352	PARAFUSO COM ARRUELA / BOLT M 8X 35 PLATED	4	4

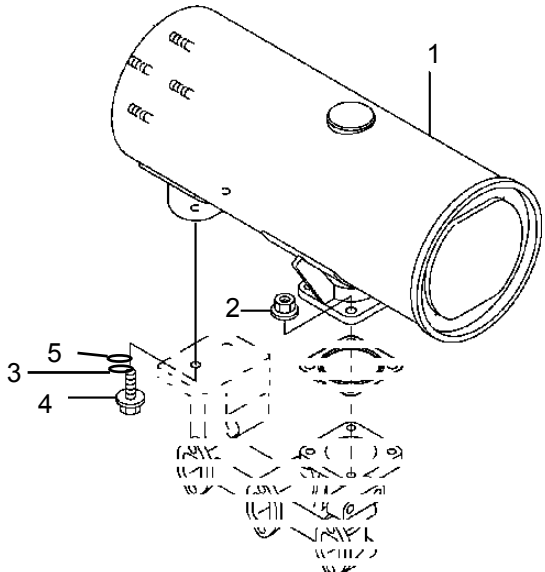
YANMAR SOUTH AMERICA
LISTA DE PEÇAS - MOTORES 4TNV98 NSA/GGE

10

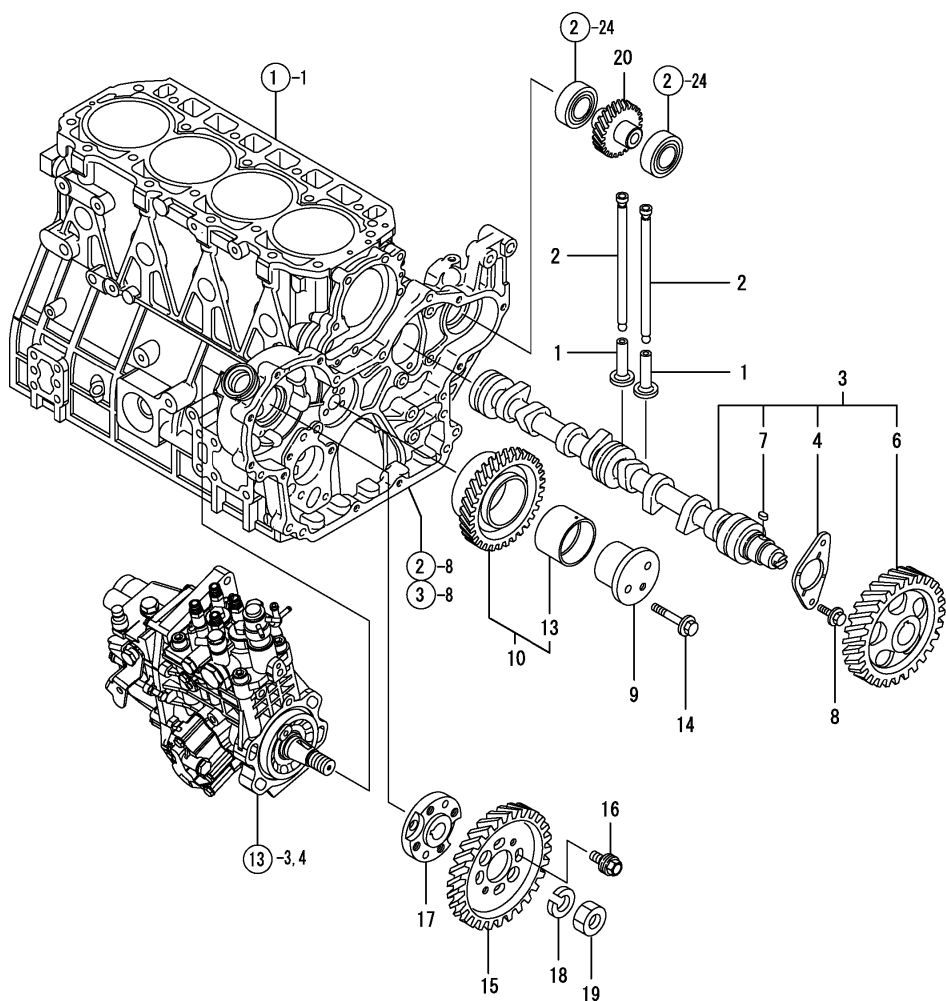
7A. FILTRO DE AR / AIR FILTER	ITEM	CÓDIGO	DESCRIÇÃO	NSA	GGE
	10	TNV98.12000	KIT FILTRO DE AR / AIR FILTER KIT	1	1
	11	126650.12680	INDIC. MANUTENCAO / MANUT. INDICATOR	1	1
	12	129955.12210	TUBO DE ADMISSAO / INTAKE PIPE	1	1
	13	4TNV98.12501	FILTRO DE AR COMPL. / AIR FILTER COMP.	1	1
	14	HB8X20X8.8Z	PARAFUSO SEXTAVADO / BOLT	2	2
	15	NS11T.12050	ABRACADEIRA DO TUB / CLAMP	2	2
	16	SW8Z	ARRUELA DE PRESSAO / SPRING WASHER	2	2
	17	TNV98.12670	ELEMENTO DO FILTRO / ELEMENT	1	1
18	TNV98.12610	SUPORTE / BRACKET	1	1	

8 - COLETOR DO ESCAPE - SILENCISO / <i>EXHAUST MANIFOLD - SILENCER</i>	ITEM	CÓDIGO	DESCRIÇÃO	NSA	GGE
	1	129907-13200	COLETOR DE ESCAPE / MANIFOLD, EXHAUST	1	1
	2	129930-13200	JUNTA DO SILENCIOSO / GASKET, SILENCER	1	1
	3	129900-13251	JUNTA / GASKET	1	1
	4	123900-13610	PARAFUSO COM ARRUELA / STUD BOLT M 8X 80	2	2
	5	123900-13630	PARAFUSO / BOLT 8X80	6	6
	6	119131-18320	PARAFUSO / BOLT M 8X 22	4	4
	7	26306-080002	PORCA / NUT	2	2

YANMAR SOUTH AMERICA
LISTA DE PEÇAS - MOTORES 4TNV98 NSA/GGE

8A - SILENCISO / SILENCER	ITEM	CÓDIGO	DESCRIÇÃO	NSA	GGE
	1	TNV98.13555	SILENCIOSO SAÍDA HORIZONTAL \ SILENCER	1	1
	1	4TNV98.13500	SILENCIOSO VERTICAL \ SILENCER	1	1
	2	HN8X8Z	PORCA \ NUT	6	6
	3	SW8Z	ARRUELA DE PRESSÃO / SPRING WASHER	6	6
	4	HB8X25X8.8Z	PARAFUSO SEXTAVADO / BOLT	4	4
5	PW8Z	ARRUELA LISA / WASHER	4	4	

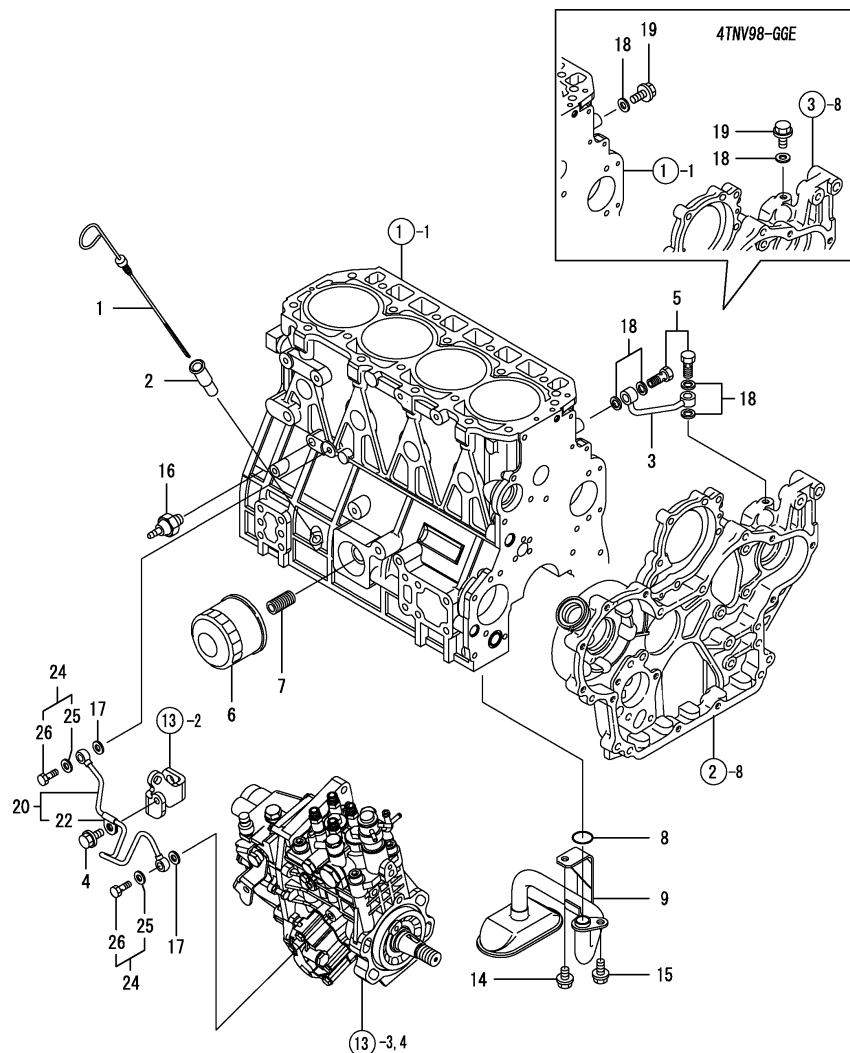
9. EIXO COM. E ENGRENAGENS / CAMSHAFT & DRIVING GEAR



ITEM	CÓDIGO	DESCRIÇÃO	NSA	GGE
1	129150-14200	TUCHO / TAPPET	8	8
2	129907-14400	VARETA / PUSH ROD	8	8
3	129907-14581	EIXO DE COMANDO, C.J. / CAMSHFT ASSY	1	1
4	129150-02450	MANCAL DE ENCOSTO / METAL, THRUST(CAME)	1	1
6	129900-14100	ENGRENAGEM / GEAR, CAMSHAFT	1	1
7	22512-070140	CHAVETA / KEY 7X 14	1	1
8	26106-080162	PARAFUSO COM ARRUELA / BOLT M 8X 16 PLATED	2	2
9	123900-25060	EIXO / SHAFT(GEAR, IDLE)	1	1
10	129900-25100	CONJ. ENGRENAGEM / GEAR ASSY, IDLE	1	1
13	129150-25920	BUCHA / BUSH, IDLE GEAR	1	1
14	26106-080552	PARAFUSO COM ARRUELA / BOLT M 8X 55 PLATED	3	3
15	123907-25909	ENGRENAGEM DA BOMBA / GEAR, F.I. PUMP	1	1
16	129953-25300	PARAFUSO / BOLT	4	4
17	158563-51150	FLANGE	1	1
18	22217-180000	ARRUELA DE PRESSÃO / SPRING WASHER 18	1	1
19	26776-180002	CONTRA-PORCA / NUT M18, LOCK	1	1
20	129980-26200	ENGRENAGEM BB ÓLEO / GEAR, H.O. PUMP	1	1

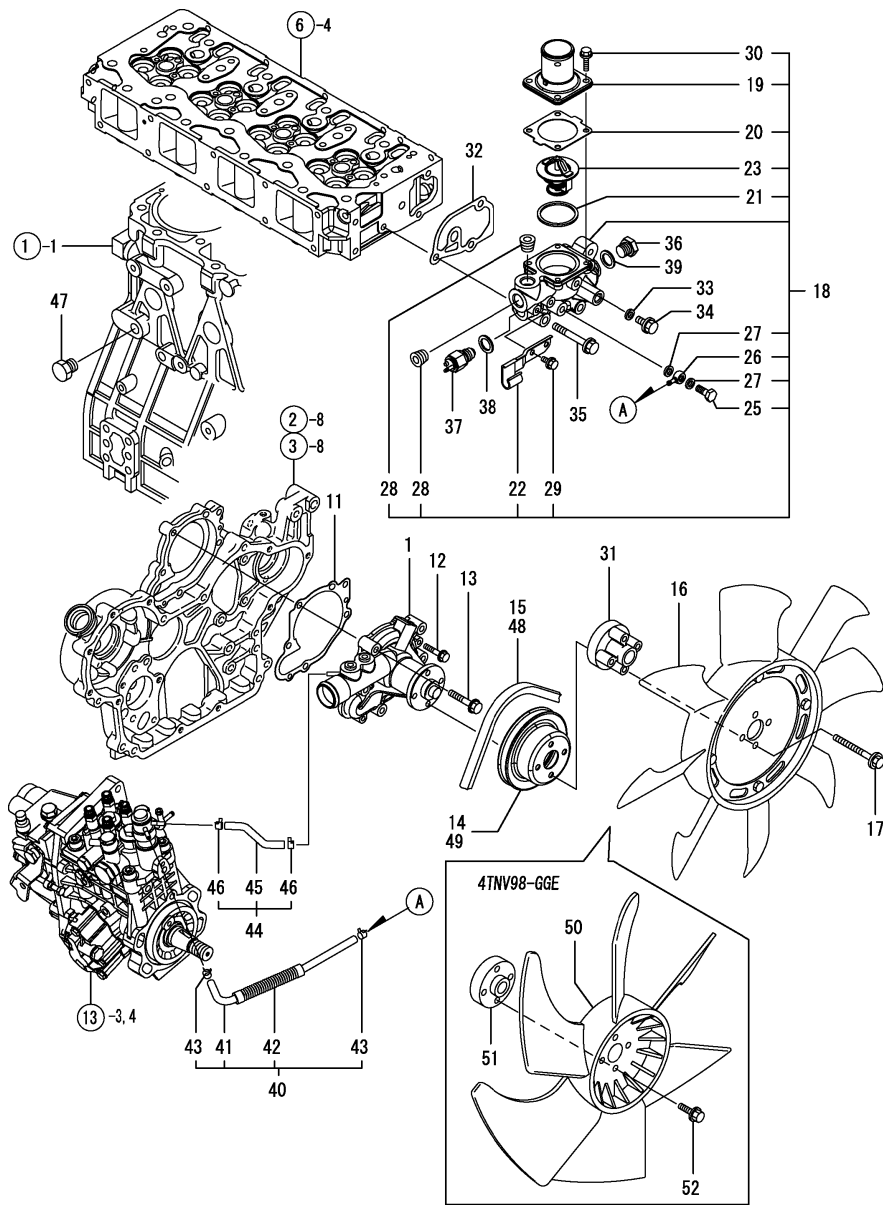
10. VIRABREQUIM & PISTÃO / <i>CRANKSHAFT & PISTON</i>	ITEM	CÓDIGO	DESCRIÇÃO	NSA	GGE
	1	129902-21000	VIRABREQUIM COMPLETO / CRANKSHAFT COMP	1	1
	3	129900-21200	ENGRENAGEM / GEAR, CRANKSHAFT	1	1
	4	121850-21290	PINO PARALELO / PARALLEL PIN	1	1
	5	121850-21920	PINO PARALELO / PARALLEL PIN 10X22	1	1
	6	22512-070140	CHAVETA / KEY 7X 14	1	1
	7	129907-21660	POLIA EM V / V-PULLEY, CRANKSHAFT	1	1
	8	129900-21640	ARRUELA / WASHER	1	1
	9	121850-21680	PARAFUSO / BOLT, V-PULLEY	1	1
	10	121850-21130	PARAFUSO / BOLT, FLYWHEEL	6	6
	11	129955-21590	VOLANTE C/CREMALHEIRA / FLYWHEEL ASSY	1	
	13	129900-21600	CREMALHEIRA / GEAR, RING	1	
	14	129907-22090	PISTÃO, C.J. / PISTON W/RING	4	4
	16	129907-22050	JG DE ANÉIS / RING SET, PISTON	4	4
	20	120130-22301	PINO DO PISTÃO / PIN, PISTON	4	4
	21	22252-000300	ANEL DE TRAVA / CIRCLIP 30	8	8
	22	129900-23000	BIELA / ROD ASSY, CONNECTING	4	4
	26	129900-23910	BUCHA DO PINO / BUSH, PISTON PIN	4	4
	27	129900-23200	PARAFUSO DA BLELA / BOLT, ROD	8	8
	28	129900-23600	MANCAL DA BIELA / METAL ASSY, CRANKPIN	4	4
	30	129900-23610	MANCAL DA BIELA / BEARING, PIN U.S.=0.25	4	4
	32	729907-22910	PISTÃO C/ JG. DE ANEIS 0,25 / PISTON W/RING O.S.=25	4	4
34	729907-22950	JG. DE ANEIS 0,25 / RING SET O.S.=0.25	4	4	
42	129920-21580	VOLANTE / FLYWHEEL		1	
45	127410-21480	CREMALHEIRA / RING GEAR Z=129		1	

11. SISTEMA DE LUBRIFICAÇÃO DE ÓLEO / LUB.OIL SYSTEM



ITEM	CÓDIGO	DESCRIÇÃO	NSA	GGE
1	129953-34830	VARETA MEDIDORA DE ÓLEO / DIPSTICK, LUB.OIL	1	1
2	121520-34810	GUIA DA VARETA / GUIDE, DIPSTICK	1	1
3	129930-39050	MANGUEIRA / PIPE	1	
4	26106-080122	PARAFUSO COM ARRUELA / BOLT M 8X 12 PLATED	1	1
5	105010-39140	PARAFUSO DE CONEXÃO / BOLT, PIPE JOINT	2	
6	129150-35151	FILTRO DE ÓLEO / FILTER 80X80L	1	1
7	119000-35140	PRISIONEIRO / STUD, LUB.OIL FILTER	1	1
8	129900-32030	ANEL DE BORRACHA / O-RING P20	1	1
9	129953-35000	MANGUEIRA / PIPE ASY,L.OIL INLET	1	1
14	26106-080122	PARAFUSO COM ARRUELA / BOLT M 8X 12 PLATED	1	1
15	26106-080162	PARAFUSO COM ARRUELA / BOLT M 8X 16 PLATED	1	1
16	114250-39450	SENSOR / SWITCH,(0.5KG)L.O.	1	1
17	22190-080002	ARRUELA DE VEDAÇÃO / SEAL WASHER 8S	2	2
18	22190-080002	ARRUELA DE VEDAÇÃO / SEAL WASHER 8S	4	2
19	26106-080122	PARAFUSO COM ARRUELA / BOLT M 8X 12 PLATED		2
20	129907-39061	TUBO DE ALTA PRESSÃO / PIPE ASSY, LUB. OIL	1	1
22	123907-39500	SUPORTE DO TUBO / SUPPORT,PIPE	1	1
24	129005-59830	PARAFUSO DE CONEXÃO / BOLT ASSY, JOINT	2	2
25	22190-080002	ARRUELA DE VEDAÇÃO / SEAL WASHER 8S	2	2
26	23857-030000	PARAFUSO / JOINT BOLT 3	2	2

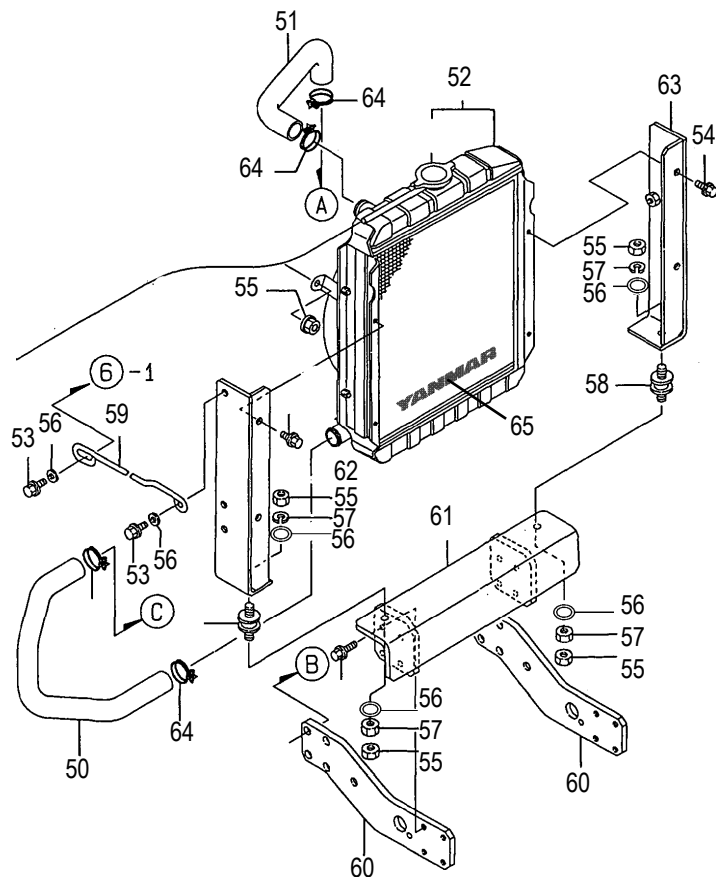
12. SISTEMA DE REFRIGERAÇÃO / COOLING WATER SYSTEM



ITEM	CÓDIGO	DESCRIÇÃO	NSA	GGE
1	129907-42000	BOMBA DE ÁGUA / PUMP ASSY, WATER	1	1
11	129900-42020	JUNTA / GASKET, CW-P	1	1
12	26106-060302	PARAFUSO COM ARRUELA / BOLT M 6X 30 PLATED	2	2
13	26106-080552	PARAFUSO COM ARRUELA / BOLT M 8X 55 PLATED	5	5
14	129900-42450	POLIA / PULLEY	1	
15	25132-004150	CORREIA EM V / V-BELT A41.5	1	
16	129920-44740	VENTILADOR / FAN, COOLING	1	
17	26106-080552	PARAFUSO COM ARRUELA / BOLT M 8X 55 PLATED	4	
18	129907-49800	CARÇA DO TERMOSTATO / CASE ASSY, THERMOSTAT	1	1
19	129916-49530	TAMPA / COVER, THERMOSTAT	1	1
20	121850-49540	JUNTA / GASKET, THERMOSTAT	1	1
21	121850-49550	JUNTA / GASKET, THERMOSTAT	1	1
22	129907-49730	SUPORTE DO TUBO / PIPE ASSY, INJECTION	1	1
23	121850-49810	TERMOSTATO / THERMOSTAT	1	1
25	105582-59150	PARAFUSO / BOLT, PIPE JOINT	1	1
26	23387-040800	CONEXÃO / JOINT 4- 8	1	1
27	23414-080000	ARRUELA DE VEDAÇÃO / GASKET 8, ROUND	2	2
28	23875-030000	PLUG / PLUG PT3/8, STEEL	2	2
29	26106-060122	PARAFUSO COM ARRUELA / BOLT M 6X 12 PLATED	2	2
30	26106-060202	PARAFUSO COM ARRUELA /	4	4
31	119141-44760	ESPAÇADOR / SPACER, FAN	1	
32	129900-49870	JUNTA / GASKET, CASE	1	1
33	23414-080000	ARRUELA DE VEDAÇÃO / GASKET 8, ROUND	1	1
34	26106-080122	PARAFUSO COM ARRUELA / BOLT M 8X 12 PLATED	1	1
35	26106-080602	PARAFUSO COM ARRUELA / BOLT M 8X 60 PLATED	3	3
36	121450-42450	PLUG M16	1	1
37	121250-44901	TERMOSTATO / SWITCH, THERMO(110 C	1	1
38	124465-44950	JUNTA / GASKET 16	1	1
39	124465-44950	JUNTA / GASKET 16	1	1
40	129907-49610	MANGUEIRA / HOSE ASSY, WATER	1	1
41	129907-49710	TUBO A / PIPE A, COOLING WATER	1	1
42	129907-49750	PROTECTOR DA MANGUEIRA / PROTECTOR, PIPE 10.7	1	1
43	124722-59050	ABRÇADEIRA / CLAMP 9	2	2
44	129907-49620	CONJ. TUBO B / HOSE B ASSY, WATER	1	1
45	129907-49720	TUBO B / PIPE B, COOLING WATER	1	1
46	124722-59050	ABRÇADEIRA / CLAMP 9	2	2

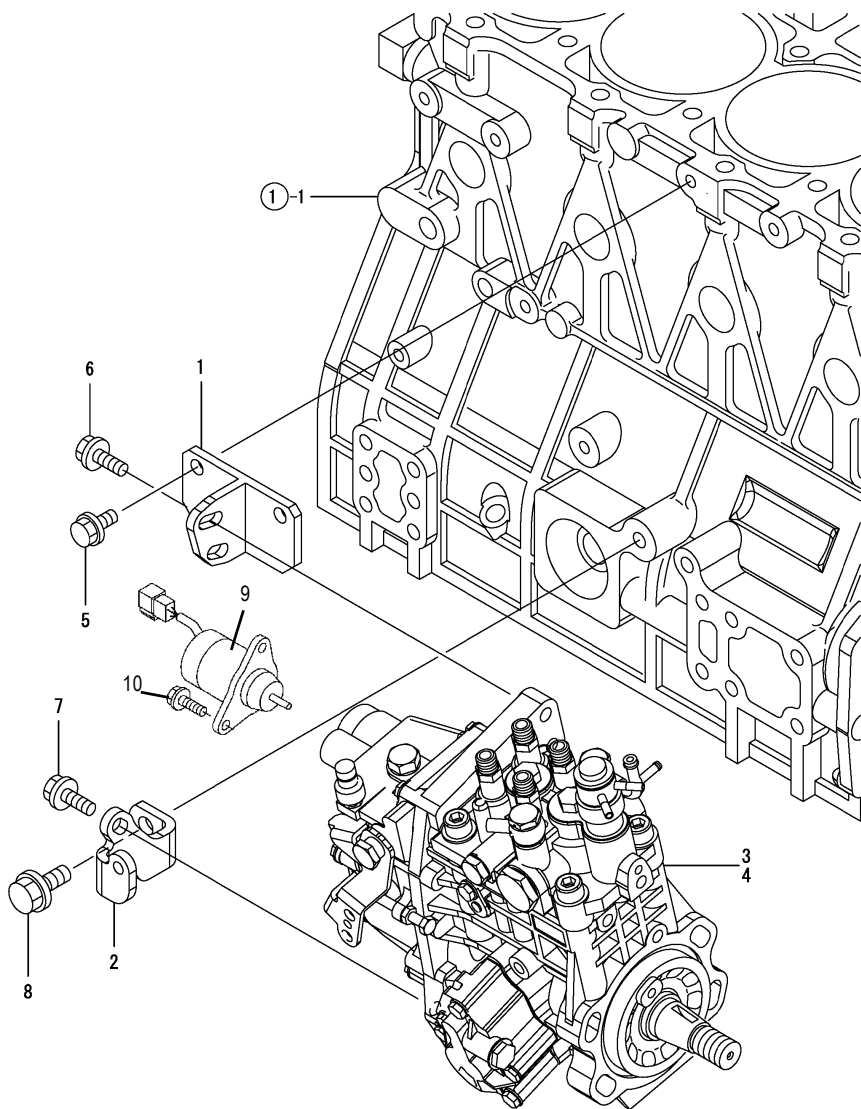
12. SISTEMA DE REFRIGERAÇÃO / COOLING WATER SYSTEM	ITEM	CÓDIGO	DESCRIÇÃO	NSA	GGE
	47	171056-49120	PLUG	1	1
	48	129052-42290	CORREIA V		1
	49	129900-42461	POLIA		1
	50	129916-44740	HÉLICE SOPRANTE		1
	51	119130-44760	ESPAÇADOR / SPACER		1
	52	26106-080302	PARAFUSO SEXTAVADO		4

12A. RADIADOR / COOLING



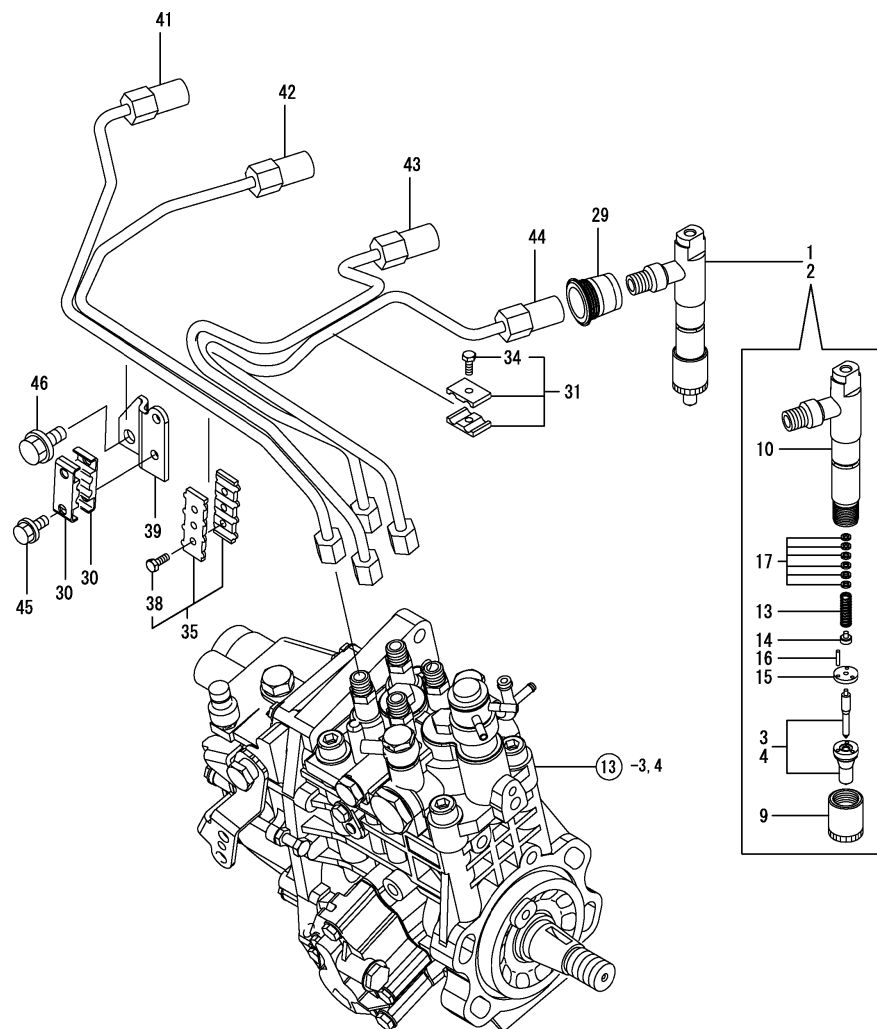
ITEM	CÓDIGO	DESCRIÇÃO	NSA	GGE
50	129911.49020	TUBO BORRACHA	1	1
51	129915.49010	TUBO BORRACHA	1	1
52	4TNV98.44551	RADIADOR C/ COBERT	1	1
53	HB8X16X8.8Z	PARAFUSO SEXTAVADO	2	2
54	HB8X20X8.8Z	PARAFUSO SEXTAVADO	8	8
55	HN8X8Z	PORCA SEXTAVADA	8	8
56	PW8Z	ARRUELA LISA	4	4
57	SW8Z	ARRUELA DE PRESSAO	8	8
58	TNV88.44650	AMORTECEDOR DO RAD	2	2
59	TNV98.44820	TIRANTE DIREITO	1	1
60	TNV98.44950	SUPORTE RADIADOR	2	2
61	TNV98.44960	ASSENTO RADIADOR	1	1
62	TNV98.44970	BASE RADIADOR ESQ.	1	1
63	TNV98.44980	BASE RADIADOR DIR.	1	1
64	TNV98.49050	ABRACADEIRA 50M/M	4	4
65	YA44T.84490	PLACA YANMAR	1	1

13. BOMBA INJETORA / FUEL INJECTION PUMP



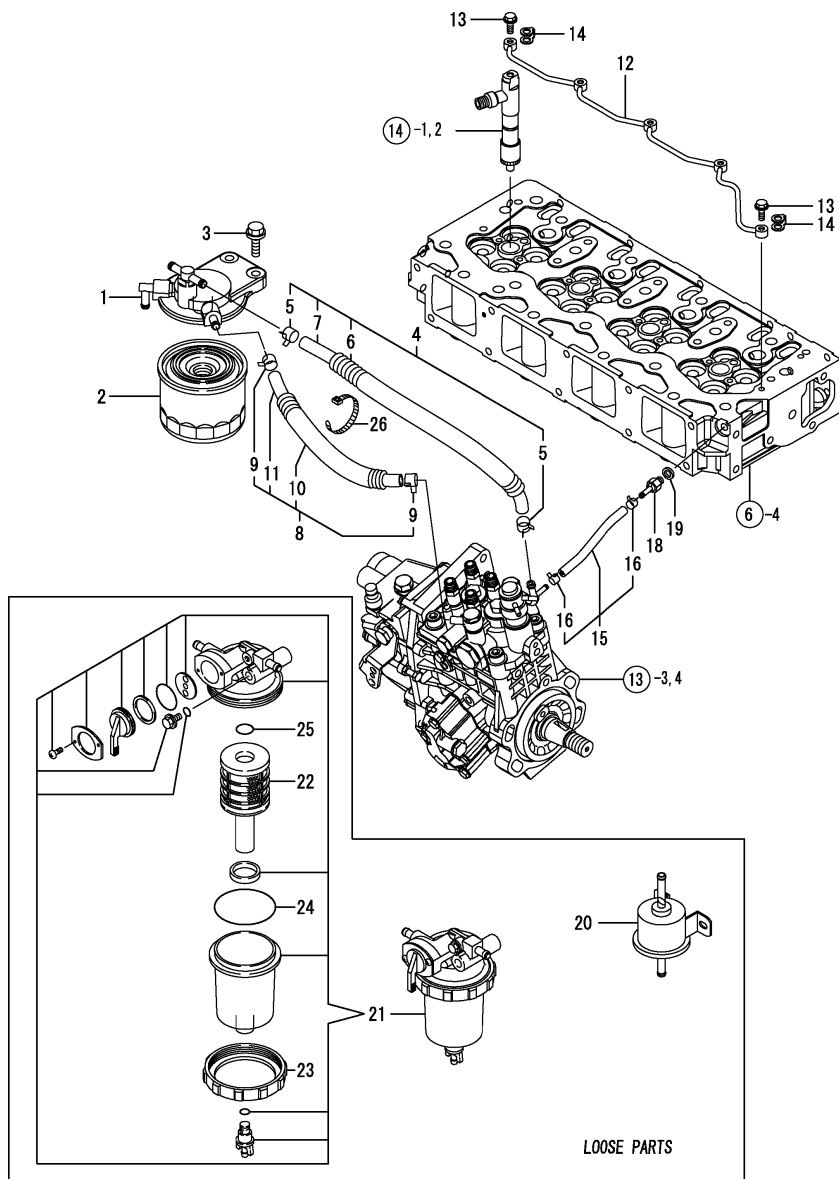
ITEM	CÓDIGO	DESCRIÇÃO	NSA	GGE
1	129907-01950	SUORTE / RETAINER,MP4	1	1
2	129907-01960	SUORTE / RETAINER,MP4	1	1
3	729907-51320	C.J. BOMBA INJETORA / INJECTON PUMP ASSY	1	
4	729946-51390	C.J. BOMBA INJETORA / INJECTION PUMP ASSY		1
5	26106-080162	PARAFUSO COM ARRUELA / BOLT M 8X 16 PLATED	2	2
6	26106-080222	PARAFUSO COM ARRUELA / BOLT M 8X 22 PLATED	2	2
7	26106-080222	PARAFUSO COM ARRUELA / BOLT M 8X 22 PLATED	1	1
8	26106-100202	PARAFUSO COM ARRUELA / BOLT M10X 20 PLATED	1	1
9	119653-77950	SOLENÓIDE DE PARADA / SOLENOIDE OFF STOP	1	1
10	HB6X14X8.8Z	PARAFUSO SEXTAVADO / BOLT	2	2

14. SISTEMA DE INJEÇÃO - BICO / FUEL INJECTION VALVE



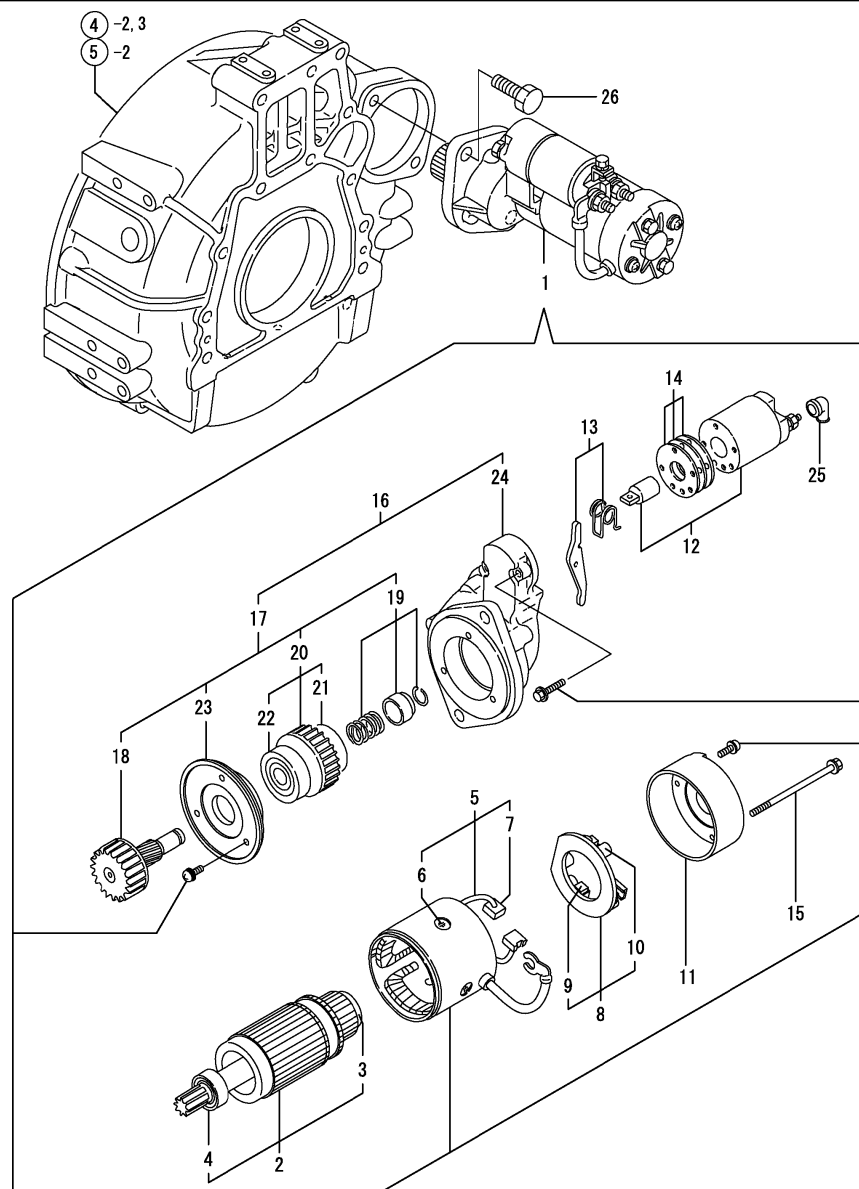
ITEM	CÓDIGO	DESCRIÇÃO	NSA	GGE
1	729907-53100	BICO INJETOR / VALVE ASSY, F.INJECT	4	
2	729946-53300	BICO INJETOR / FUEL INJECTOR(VCF)		4
3	129907-53000	ELEMENTO / NOZZLE ASSY	4	
4	129937-53000	ELEMENTO / NOZZLE ASSY		4
9	114250-53080	PORCA DO BICO / NUT, NOZZLE CASE	4	4
10	129907-53100	CORPO DO BICO / HOLDER ASSY, NOZZLE	4	4
13	114250-53120	MOLA / SPRING, NOZZLE	4	4
14	114250-53130	ASSENTO DA MOLA / SEAT, NOZZLE SPRING	4	4
15	114250-53140	ASSENTO / PLATE, STOP	4	4
16	114250-53210	PINO / PIN	8	8
17	114250-53400	J. CALÇO / SHIM PACK	4	4
29	123907-11601	VEDADOR / PIPE SEAL	4	4
30	122780-59100	SUORTE TUBO A.P. / RETAINER	2	2
31	119305-59120	SUORTE TUBO A.P. / RETAINER	1	1
34	129150-59131	PARAFUSO / BOLT M4X14,HEX.SCKT.	1	1
35	129550-59120	SUORTE / RETAINER	1	1
38	129150-59131	PARAFUSO / BOLT M4X14,HEX.SCKT.	2	2
39	129907-59710	TUBO DE ALTA PRESSÃO / PIPE ASSY, INJECTION	1	1
41	129907-59810	TUBO DE ALTA PRESSÃO / PIPE ASSY, INJECTION	1	1
42	129907-59820	TUBO DE ALTA PRESSÃO / PIPE ASSY, INJECTION	1	1
43	129907-59830	TUBO DE ALTA PRESSÃO / PIPE ASSY, INJECTION	1	1
44	129907-59840	TUBO DE ALTA PRESSÃO / PIPE ASSY, INJECTION	1	1
45	26106-060162	PARAFUSO COM ARRUELA / BOLT M 6X 16 PLATED	2	2
46	26106-080182	PARAFUSO COM ARRUELA / BOLT M 8X 18 PLATED	1	1

15. FILTRO DE COMBUSTÍVEL / FUEL PIPE



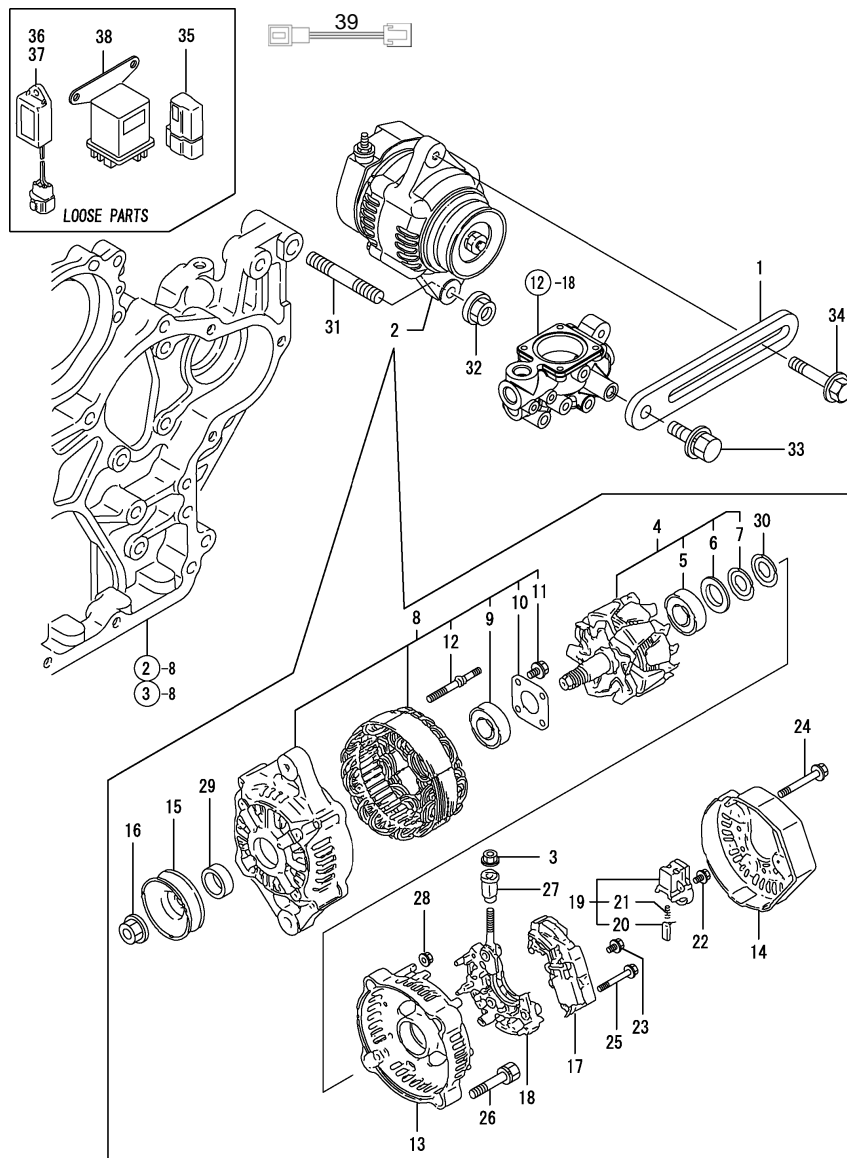
ITEM	CÓDIGO	DESCRIÇÃO	NSA	GGE
1	129004-55610	SUPORTE DO FILTRO / BRACKET, FILTER	1	1
2	119802-55800	FILTRO DE COMBUSTÍVEL / FILTER, FUEL	1	1
3	26106-080302	PARAFUSO COM ARRUELA / BOLT M 8X 30 PLATED	2	2
4	129457-59010	MANGUEIRA / PIPE ASSY, FUEL	1	1
5	124766-59050	ABRAÇADEIRA / CLAMP 12	2	2
6	129957-59120	PROTECTOR / PROTECTOR, FUEL PIPE	1	1
7	105025-59750	TUBO / PIPE, FUEL OIL	1	1
8	129981-59010	TUBO / PIPE ASSY, FUEL	1	1
9	124766-59050	ABRAÇADEIRA / CLAMP 12	2	2
10	129950-59221	TUBO / TUBE	1	1
11	129980-59510	MANGUEIRA / PIPE, FUEL OIL	1	1
12	129907-59140	MANGUEIRA DE RETORNO / PIPE ASSY, F.O. RETURN	1	1
13	123907-59540	PARAF. CONEXÃO / JOINT BOLT M6	5	5
14	123907-59550	ANEL DE VEDAÇÃO / PACKING, FUEL RETURN	5	5
15	129486-59551	MANGUEIRA DE RETORNO / PIPE, FUEL RETURN	1	1
16	124722-59050	ABRAÇADEIRA / CLAMP 9	2	2
18	123907-59560	CONEXÃO / HOSE JOINT 4	1	1
19	22190-080002	ARRUELA DE VEDAÇÃO / SEAL WASHER 8S	1	1
20	119225-52102	BOMBA ELÉTRICA / PUMP ASSY, FUEL FEED	1	1
21	119802-55700	SEPARADOR DE ÁGUA / SEPARATOR ASSY	1	1
22	119802-55710	ELEMENTO / ELEMENT	1	1
23	129100-55690	ANEL DE TRAVA / RING, RETAINING	1	1
24	24321-000650	ANEL DE BORRACHA / O-RING 1A G-65.0	1	1
25	24311-000160	ANEL DE BORRACHA / O-RING 1A P-16.0	1	1
26	121750-59890	ABRAÇADEIRA / CLAMP 140	1	1

16. MOTOR DE PARTIDA / **STARTING MOTOR**



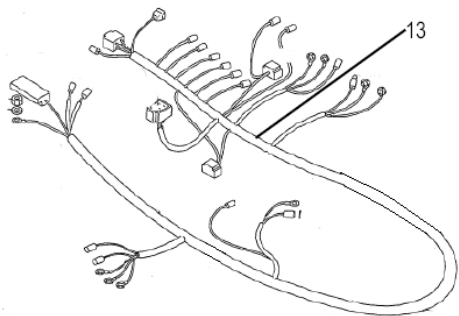
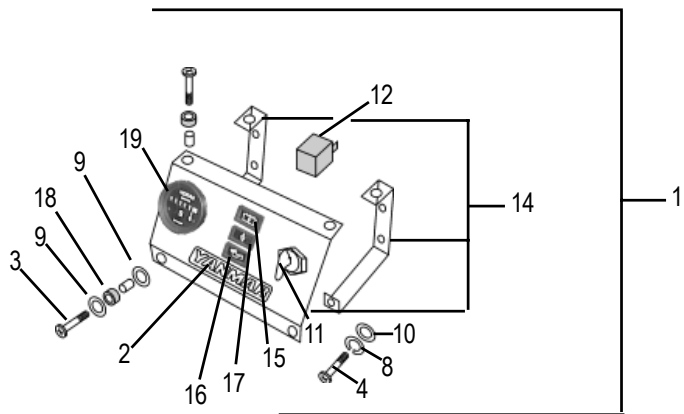
ITEM	CÓDIGO	DESCRIÇÃO	NSA	GGE
1	129900-77010	MOTOR DE PARTIDA / STARTER(2.3KW	1	1
2	129900-77400	CONJ. ROTOR / ARMATURE ASSY	1	1
3	X2114155110	ROLAMENTO / BALL BEARING	1	1
4	X2114255110	ROLAMENTO / BALL BEARING	1	1
5	129900-77440	CONJ. BOBINA / COIL ASSY, FIELD	1	1
6	171008-77450	PARAFUSO / SCREW, POLE CORE SET	4	4
7	129900-77450	ESCOVA / BRUSH (+)	2	2
8	129900-77480	COLETOR / HOLDER ASSY, BRASH	1	1
9	129900-77450	ESCOVA / BRUSH (+)	2	2
10	X2130631300	MOLA / BRUSH SPRING	4	4
11	129900-77460	TAMPA TRASEIRA / COVER, REAR	1	1
12	129900-77591	CONJ. SOLENÓIDE / SWITCH ASSY, MAGNETIC	1	1
13	129900-77620	ALAVANCA / SHIFT LEVER SET	1	1
14	129900-77650	CONJ. PROTETOR TRAS. / COVER ASSY, DUST	1	1
15	129900-77640	PARAFUSO / BOLT, THROUGH	2	2
16	129900-77700	ENGRENAGEM / GEAR CASE ASY	1	1
17	129900-77510	PINHÃO / PINION ASSY	1	1
18	129900-77540	EIXO / SHAFT, PINION	1	1
19	129900-77550	CONJ. PARADA / STOPPER SET	1	1
20	129900-77520	EMBREAGEM / CLUTCH ASSY	1	1
21	171008-77730	ROLAMENTO / BALL BEARING (3)	1	1
22	171008-77740	ROLAMENTO / BALL BEARING (4)	1	1
23	129900-77610	ENCOSTO / RETAINER, BEARING	1	1
24	129900-77710	CARÇAÇA ENGRENAGEM / HOUSING, GEARS	1	1
25	171008-77750	PROTETOR DO TERMINAL / COVER, M TERMINAL	1	1
26	26116-120302	PARAFUSO COM ARRUELA / BOLT M12X 30 PLATED	2	2

17. ALTERNADOR / GENERATOR



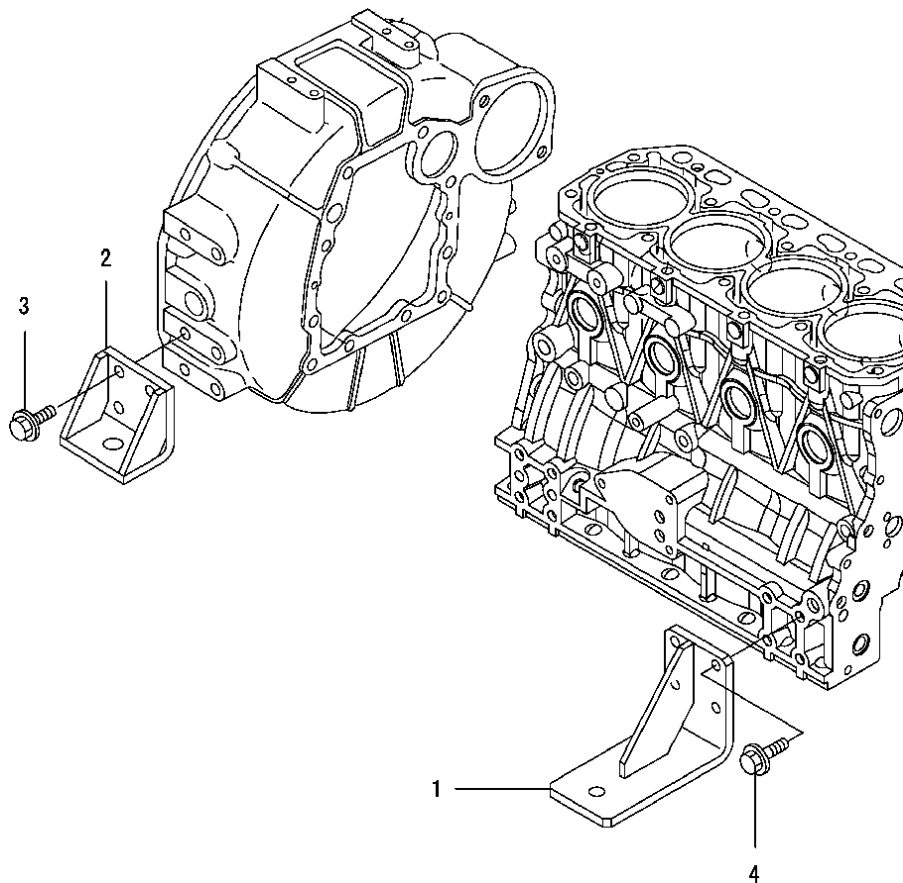
ITEM	CÓDIGO	DESCRIÇÃO	NSA	GGE
1	129900-77330	TENSIONADOR DA CORREIA/AJUSTER, BELT	1	1
2	129423-77200	ALTERNADOR / GENERATOR	1	1
3	X9490561001	PORCA / NUT	1	1
4	119620-77380	CONJ. ROTOR / ROTOR ASSY	1	1
5	119620-79240	ROLAMENTO / BALL BEARING	1	1
6	119620-79250	ENCOSTO DO ROLAMENTO / COVER, BEARING	1	1
7	119620-79360	ARRUELA DE ENCOSTO / THRUST WASHER	1	1
8	119620-77421	CJ. CARÇAÇA / FLAME ASSY, DRIVE	1	1
9	119620-79200	ROLAMENTO / BALL BEARING	1	1
10	119620-79210	PLACA / PLATE	1	1
11	119620-79220	PARAFUSO / SCREW	4	4
12	119620-79230	PARAFUSO / BOLT, STUD	2	2
13	119620-77440	CARÇAÇA TRASEIRA / FLAME ASSY, REAR	1	1
14	129423-77450	TAMPA / COVER	1	1
15	119620-77461	POLIA / PULLEY	1	1
16	119620-77471	PORCA / NUT	1	1
17	129423-77710	REG. VOLTAGEM / REGULATOR ASSY	1	1
18	119620-79260	SUPORTE / HOLDER	1	1
19	119620-79270	SUPORTE DA ESCOVA / HOLDER, BRUSH	1	1
20	119620-77480	ESCOVA / BRUSH ASSY	2	2
21	119620-79280	MOLA / SPRING	2	2
22	119620-79290	PARAFUSO / SCREW	1	1
23	119620-79300	PARAFUSO / SCREW	1	1
24	119620-79310	PARAFUSO / BOLT	3	3
25	119620-79320	PARAFUSO COM ARRUELA / SCREW W/WASHER	2	2
26	119620-79330	PARAFUSO / BOLT	2	2
27	119620-79340	BUCHA / INSULATION BUSH	1	1
28	119620-79350	PORCA / NUT	2	2
29	119620-77490	COLAR / COLLAR	1	1
30	119620-79360	ARRUELA / THRUST WASHER	1	1
31	129795-01900	PRISIONEIRO / STUD	1	1
32	26306-100002	PORCA / NUT	1	1
33	26014-080252	PARAFUSO / BOLT M 8X 25	1	1
34	119810-77340	PARAFUSO / BOLT	1	1
35	119643-66900	DIODO / DIODE	1	1
36	128300-77920	TEMPORIZADOR 15S / TIMER 15S	1	1
37	129211-77920	TEMPORIZADOR 1S / TIMER 1S	1	1
38	119650-77910	RELÊ / RELAY, GROW	1	1
39	129457-77510	CONECTOR DO ALTERNADOR	1	1

18. SISTEMA ELÉTRICO - PAINEL / *ELETRIC SYSTEM - PANEL*

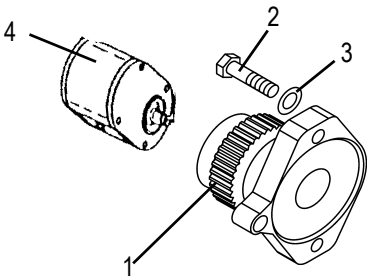


ITEM	CÓDIGO	DESCRIÇÃO	NSA	GGE
1	TNV88.91010	KIT PAINEL PARTIDA / PANEL	1	1
2	G137.07220	ADES.YANMAR GASOL. / PLATE YANMAR	1	1
3	HB6X15Z	PARAFUSO SEXTAVADO / BOLT	4	4
4	HB8X20X8.8Z	PARAFUSO SEXTAVADO / BOLT	4	4
5	HN6Z	PORCA SEXTAVADA / NUT	4	4
6	LN8X8Z	CONTRA-PORCA / LOCK NUT	4	4
7	PW6Z	ARRUELA LISA \ WASHER	4	4
8	PW8Z	ARRUELA DE PRESSÃO \ SPRING WASHER	4	4
9	SW6Z	ARRUELA LISA / WASHER	4	4
10	SW8Z	ARRUELA LISA / WASHER	4	4
11	TNE88.91600	CHAVE DE PARTIDA \ START KEY	1	1
12	TNV70.77910	RELE AUXILIAR \ RELE AUX.	1	1
13	TNV88.77920	CHICOTE \ WIRE	1	1
14	TNV70.91100	CJ.PAINEL (1-2-3) \ PANEL ASSY	1	1
15	YA44.53100	LUZ IND. BATERIA \ BATTERY LAMP	1	1
16	YA44.53150	LUZ IND.OLEO (CJ) \ OIL PRESSURE LAMP	1	1
17	YA44.53200	LUZ IND.TEMPERATUR \ TEMPERATURE LAMP	1	1
18	YA44.62170	ARRUELA BORRACHA \ RUBBER WASHER	4	4
19	TNV70.77400	HORIMETRO \ HORIMETER	1	1

19. PÉ DO MOTOR / *ENGINE FOOT*



ITEM	CÓDIGO	DESCRIÇÃO	NSA	GGE
1	TNV98.08100	PÉ DO MOTOR / FOOT	2	2
2	TNE98.08110	PÉ DO MOTOR / FOOT	2	
2	TNV98.08110	PÉ DO MOTOR / FOOT		2
3	HB8X25X8.8Z	PARAFUSO SEXTAVADO / BOLT	8	8
4	HB8X30X8.8Z	PARAFUSO SEXTAVADO / BOLT	8	8

20. BOMBA HIDRAULICA / <i>HIDRAULIC PUMP</i>	ITEM	CÓDIGO	DESCRIÇÃO	NSA	GGE
	1	129484.26200	ENG. AC. BBA. HID. / PUMP GEAR	1	
	2	HB10X45X8.8Z	PARAFUSO SEXTAVADO / BOLT	2	
	3	PW10Z	ARRUELA LISA / WASHER	2	
	4	TNV88.26010	BOMBA HIDRAULICA \ HIDRAULIC PUMP 16,4	1	
	4	TNV88.26020	BOMBA HIDRAULICA \ HIDRAULIC PUMP 11	1	
	4	TNV88.26030	BOMBA HIDRAULICA \ HIDRAULIC PUMP 22,5	1	

21. JOGO DE JUNTAS / GASKET SET	ITEM	CÓDIGO	DESCRIÇÃO	NSA	GGE
	1	729907-92760	JOGO DE JUNTAS / GASKET SET(NON-ASB.)	1	1
	2	24341-000240	ANEL DE BORRACHA / O-RING 1A S-24.0	1	1
	3	123907-59550	JUNTA / PACKING,FUEL RETURN	5	5
	4	129907-01331	JUNTA / GASKET,CYLINDER HEAD	1	1
	5	124160-11340	RETENTOR / SEAL, VALVE STEM	8	8
	6	119802-11870	PROTETOR BICO / PROTECTOR, NOZZLE	4	4
	7	119625-11880	RETENTOR BICO / SEAT, NOZZLE	4	4
	8	129907-11310	JUNTA DA TAMPA / PACKING,BONNET	1	1
	9	129907-12110	JUNTA DO COLETORADM. / PACKING(INT.MANIFOLD	1	1
	10	129900-13251	JUNTA / GASKET	1	1
	11	129930-13200	JUNTA SILENCIOSO / GASKET, SILENCER	1	1
	12	124950-11340	RETENTOR / SEAL, VALVE STEM	8	8
	13	129900-32030	ANEL DE BORRACHA / O-RING P20	2	2
	14	129900-32040	ANEL DE BORRACHA / O-RING P14	1	1
	15	129900-42020	JUNTA / GASKET, CW-P	1	1
	16	129900-49870	JUNTA / GASKET, CASE	1	1
	17	121850-49550	JUNTA / GASKET, THERMOSTAT	1	1
	18	121850-77021	GASKET, (NON-ASB.)	1	1
	19	121850-49540	JUNTA / GASKET, THERMOSTAT	1	1
	20	23414-080000	JUNTA / GASKET 8, ROUND	3	3
	21	124465-44950	JUNTA / GASKET 16	2	2
	22	24311-000070	ANEL DE BORRACHA / O-RING 1A P-7.0	1	1
	23	24311-000120	ANEL DE BORRACHA / O-RING 1A P 12.0	8	8
	24	24311-000320	ANEL DE BORRACHA / O-RING 1A P-32.0	2	2
	25	22190-080002	ARRUELA DE VEDAÇÃO / SEAL WASHER 8S	7	7
	26	22190-220002	ARRUELA DE VEDAÇÃO / SEAL WASHER 22S	1	1
	27	24351-030750	JUNTA / PACKING, 3075	1	1
	28	24321-000850	ANEL DE BORRACHA / O-RING 1A G-85.0	1	1
	29	124240-01883	JUNTA / GASKET, (NON-ASB.)	1	1
	30	129400-92450	BRUNIDOR / FLEX HONE	1	1
	31	977770-01212	JUNTA LÍQUIDA / GASKET, LIQUID	1	1