

362

362 EPA



1.1998

Spare parts

Ersatzteile

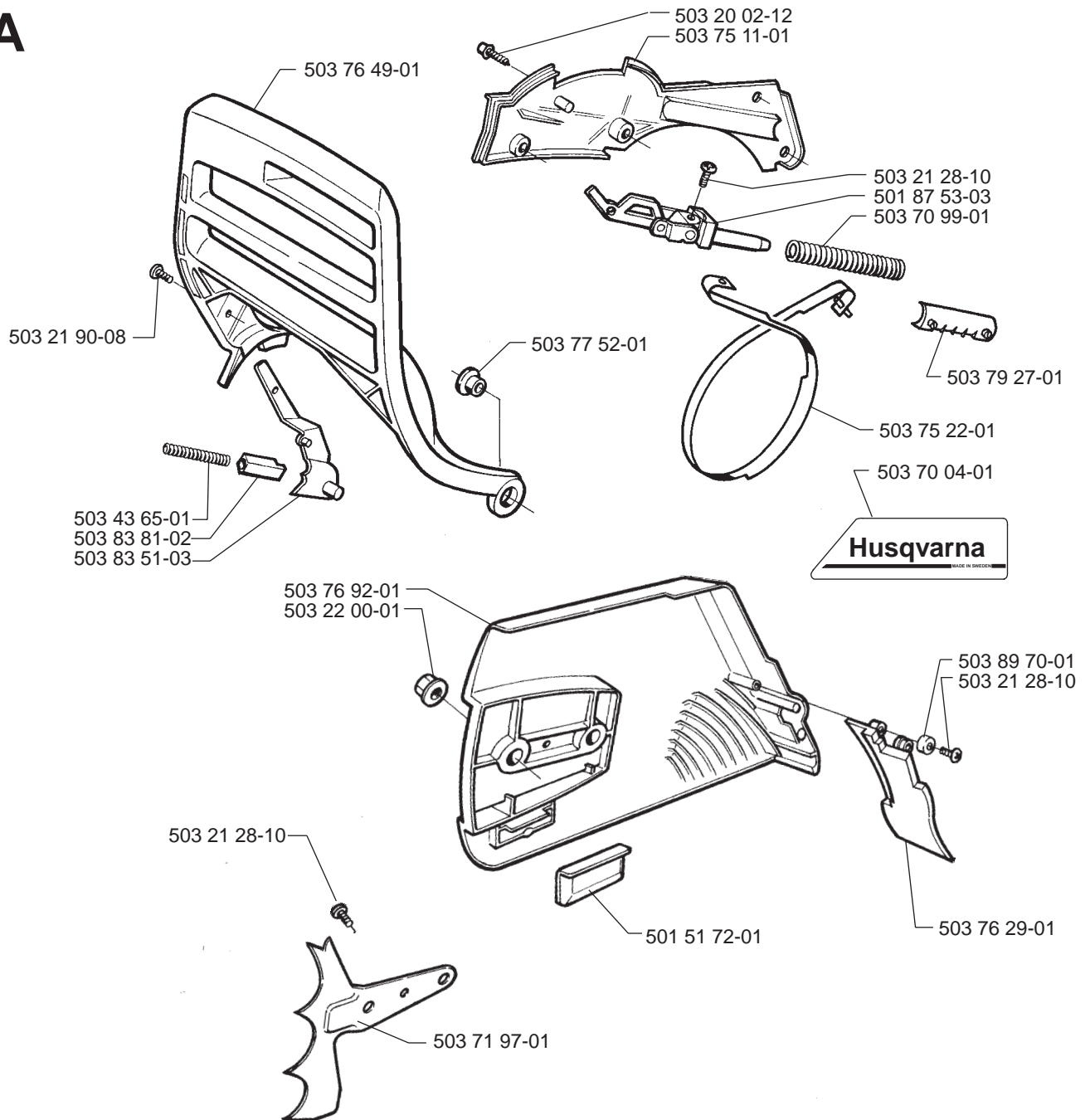
Pièces détachées

Reserve onderdelen

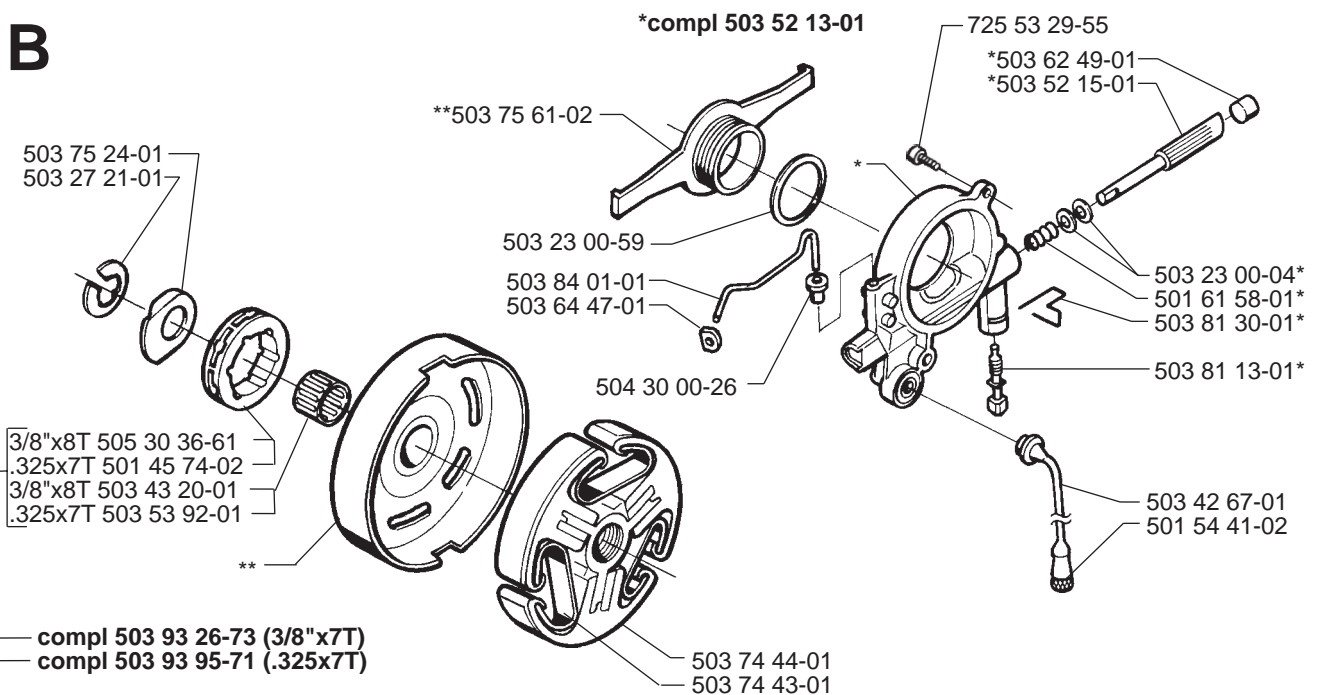
Repuestos

Reservdelar

A

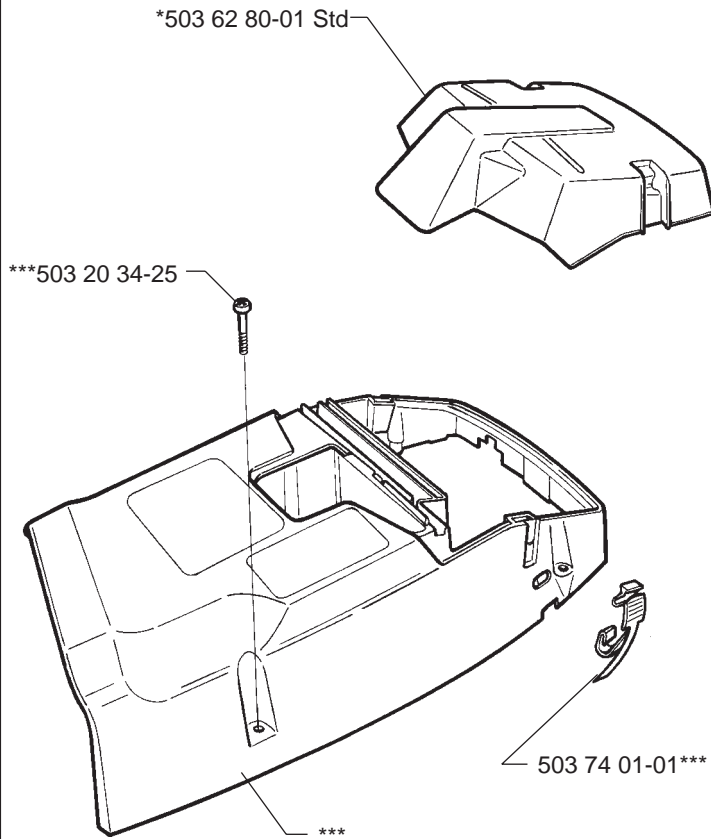


B

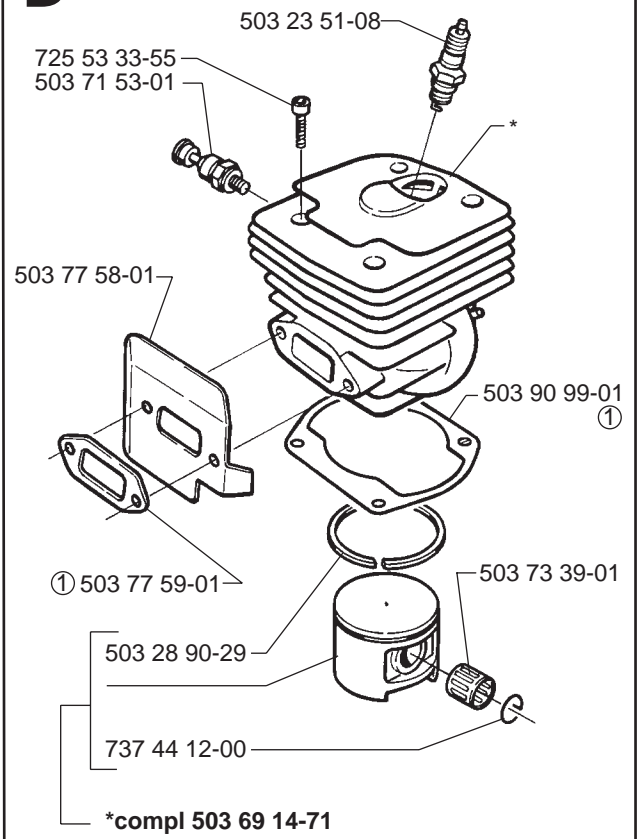


C

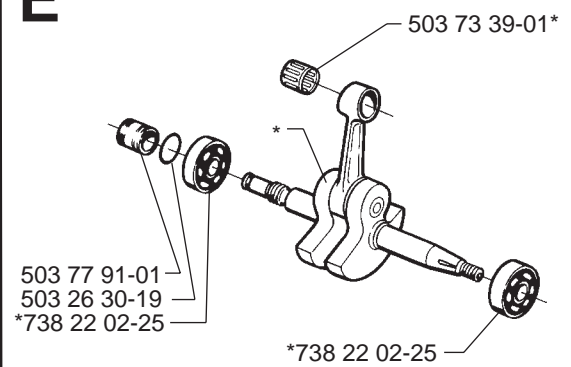
*compl 503 62 78-02 Std USA
 *compl 503 62 78-03 Std

**D**

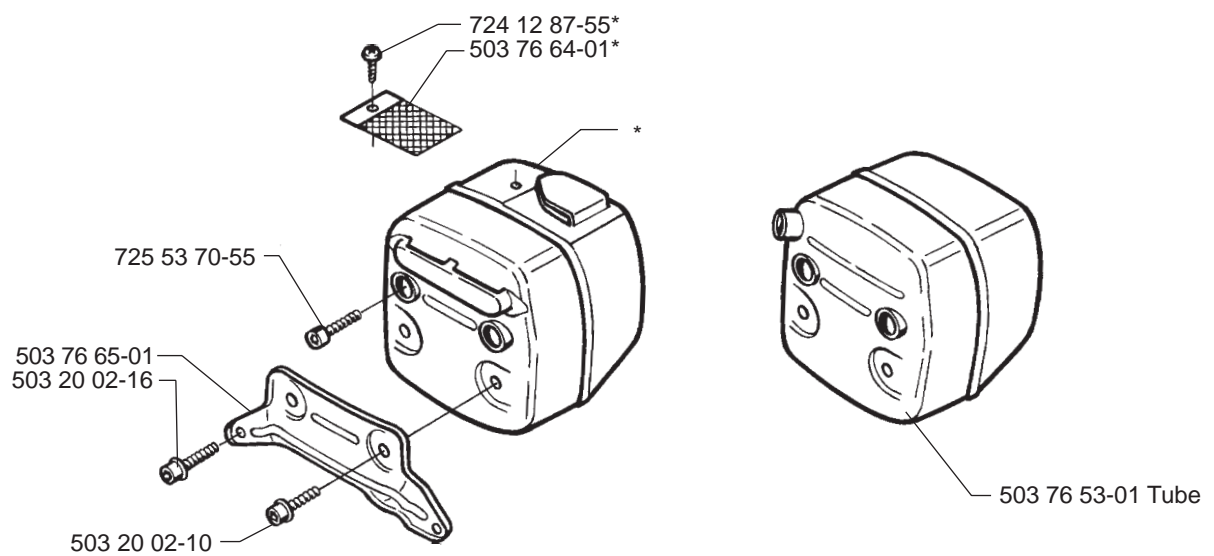
*compl 503 96 52-71

**E**

*compl 503 72 91-74

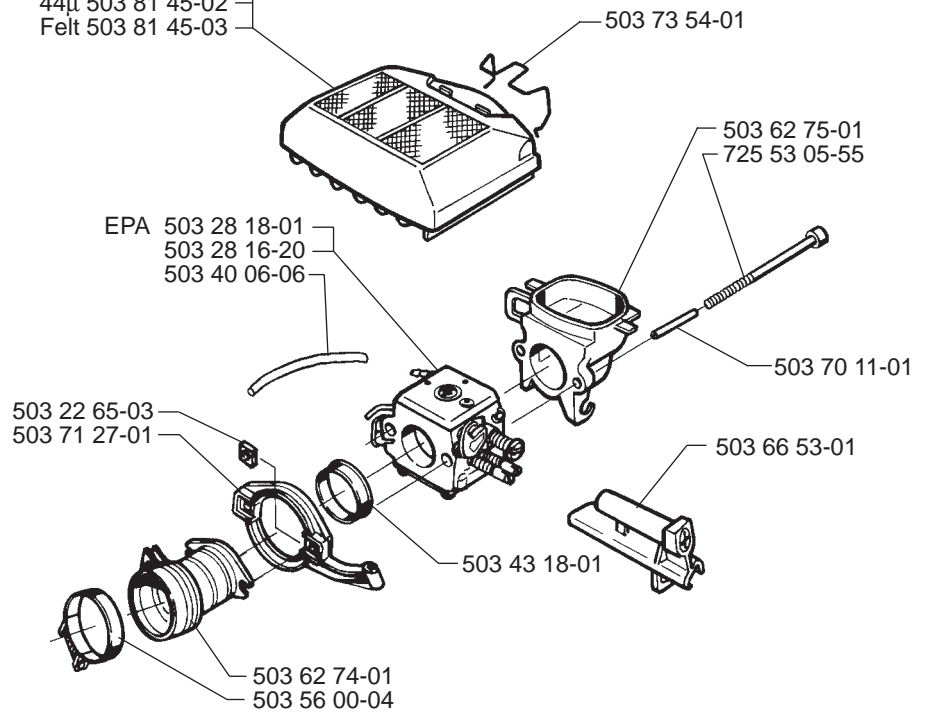
**F**

*compl 503 76 54-02 DF

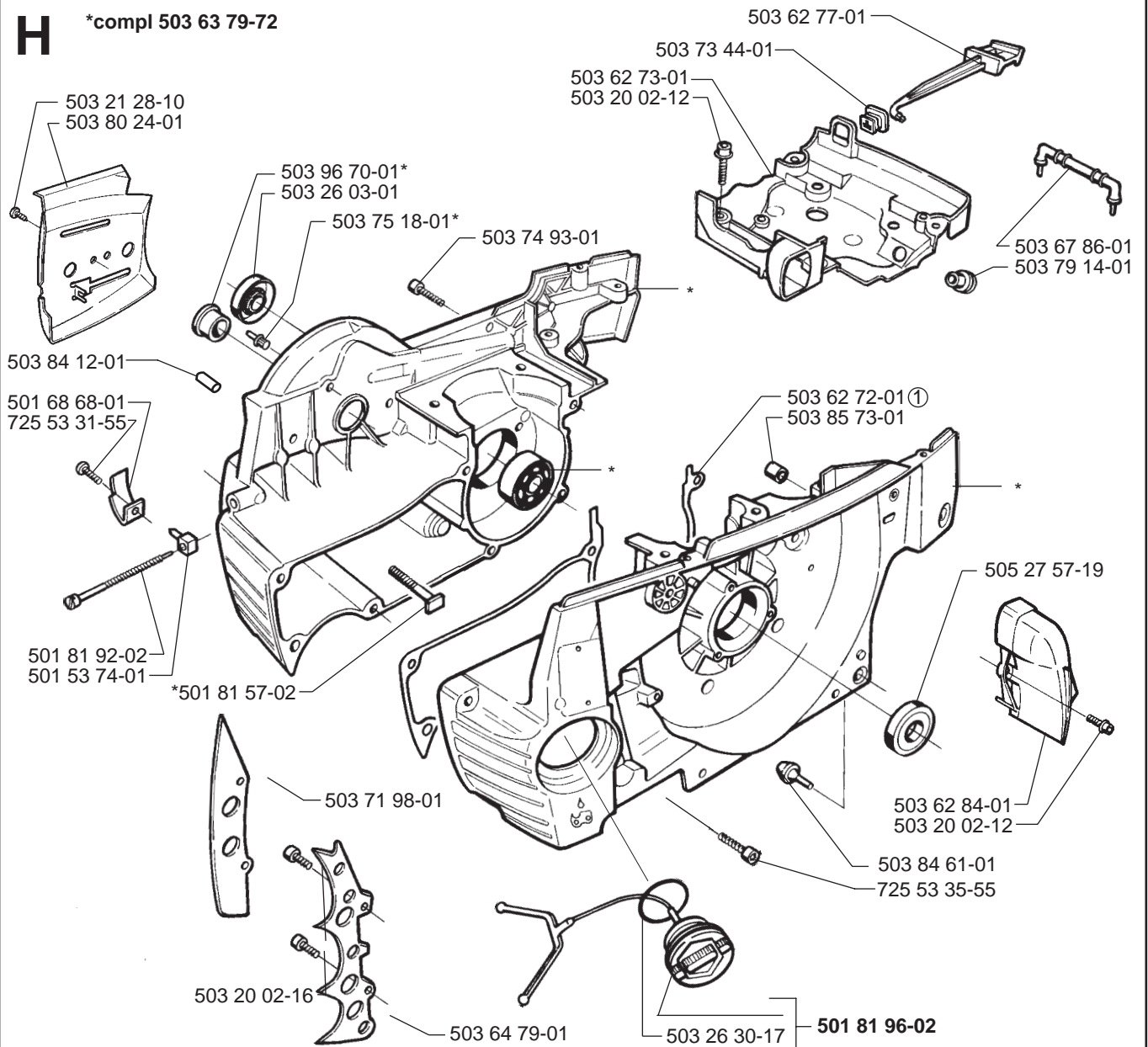


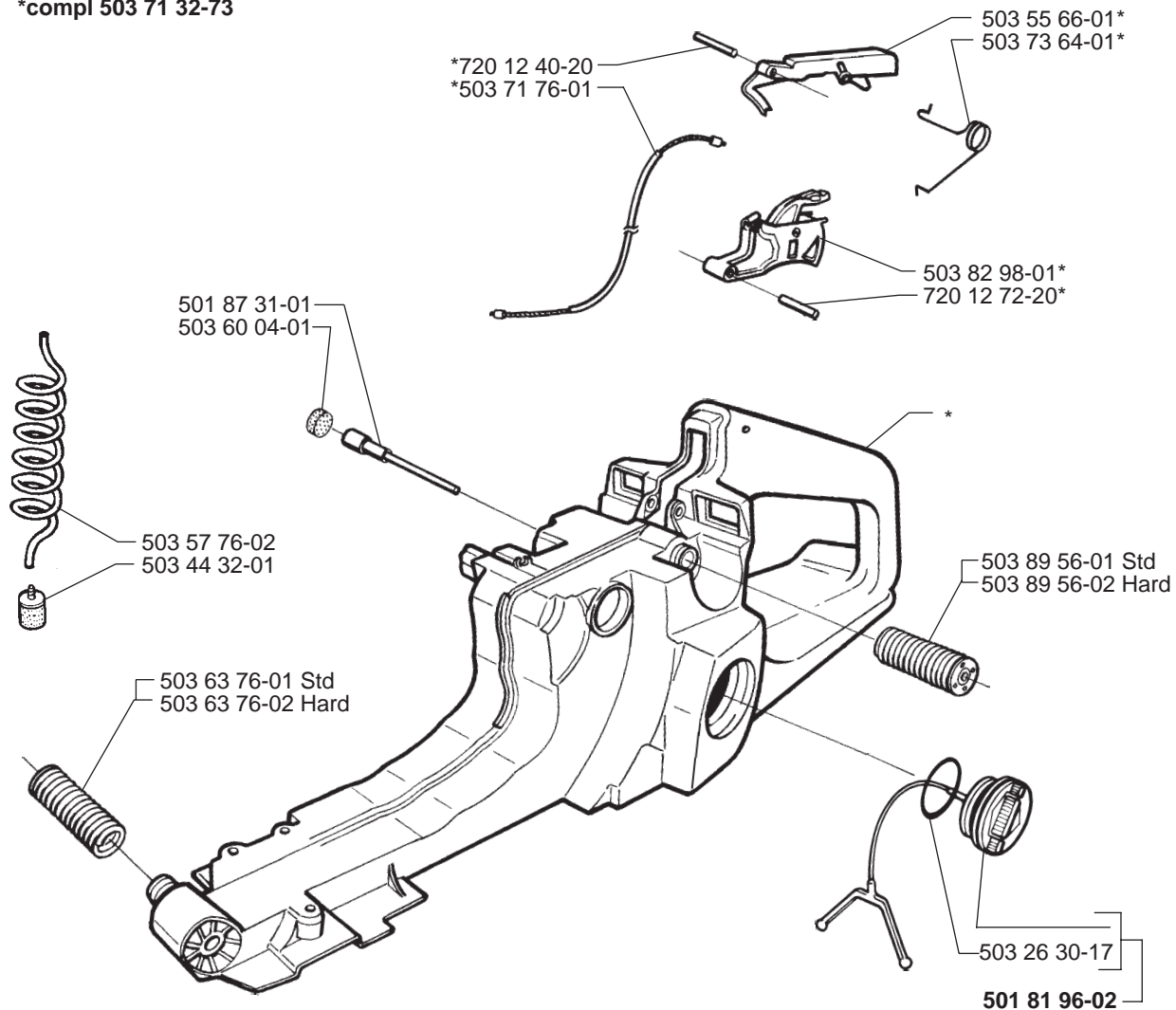
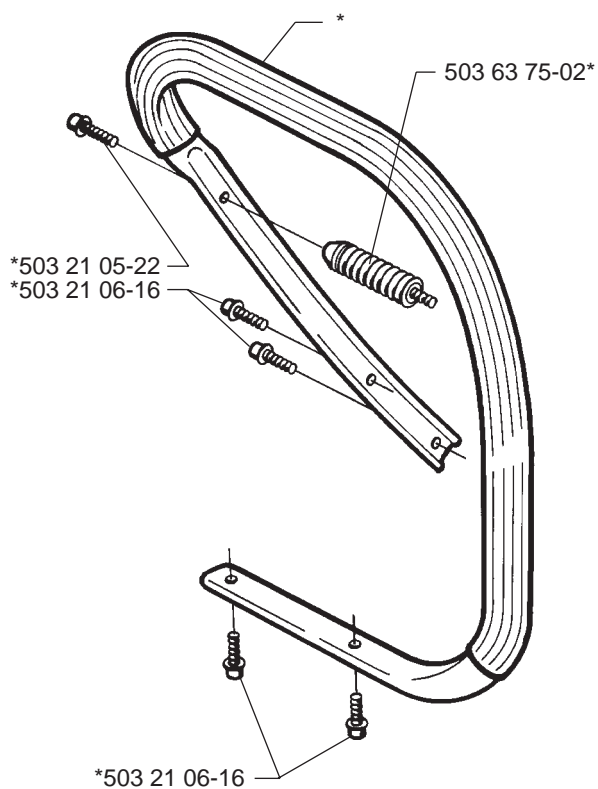
G

80µ 503 81 45-01
 44µ 503 81 45-02
 Felt 503 81 45-03

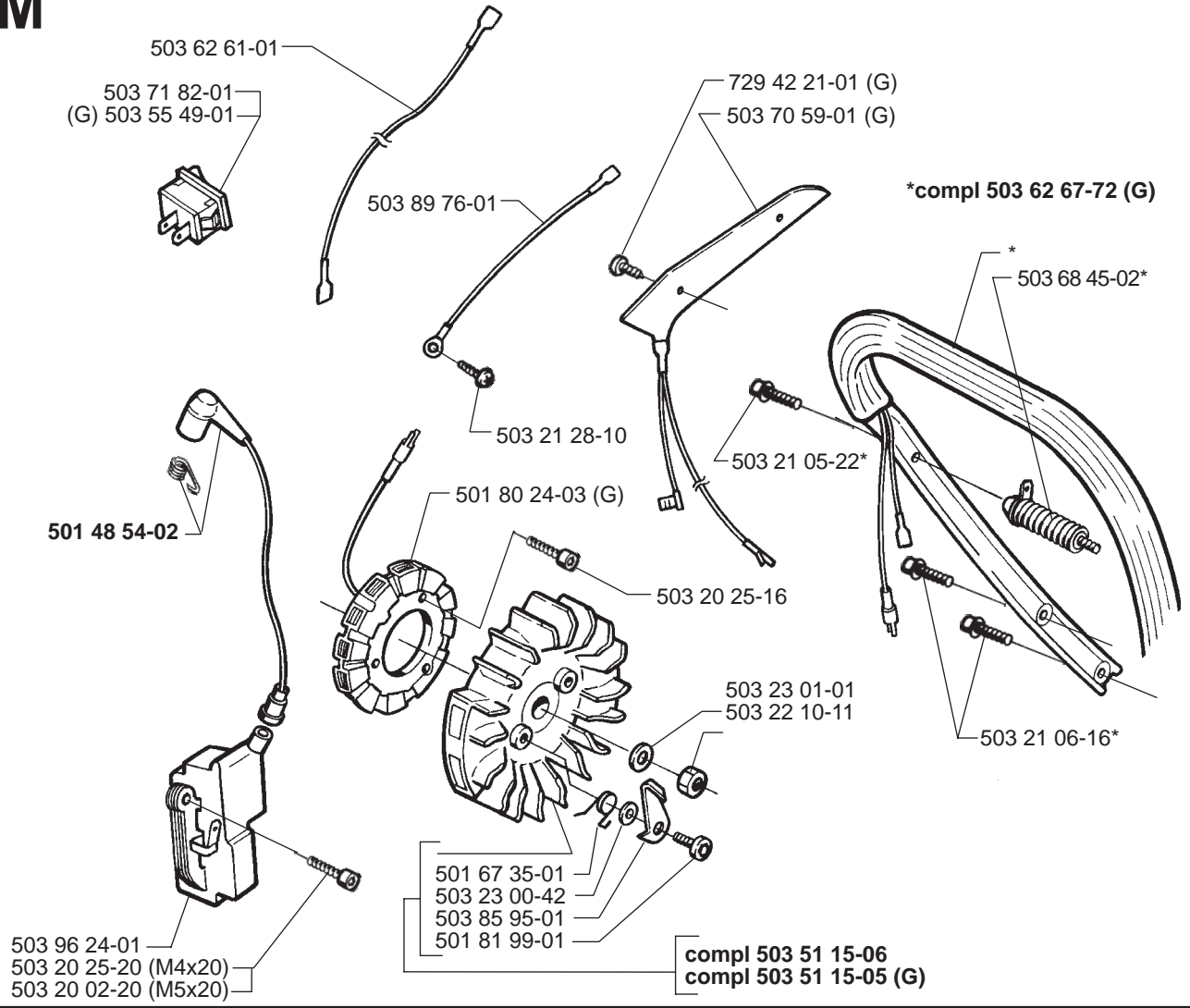
**H**

*compl 503 63 79-72

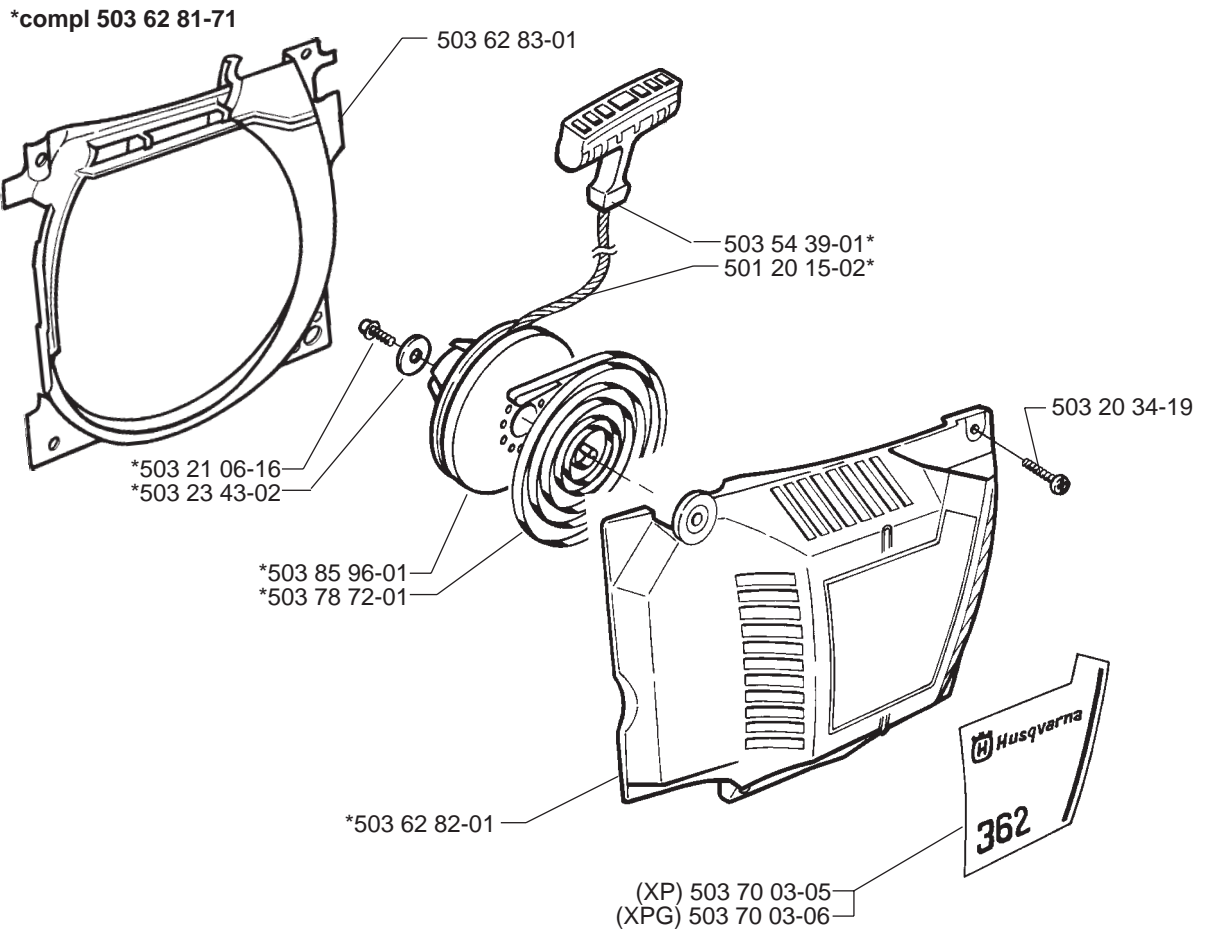


J***compl 503 71 32-73****K****compl 503 62 67-71**

M

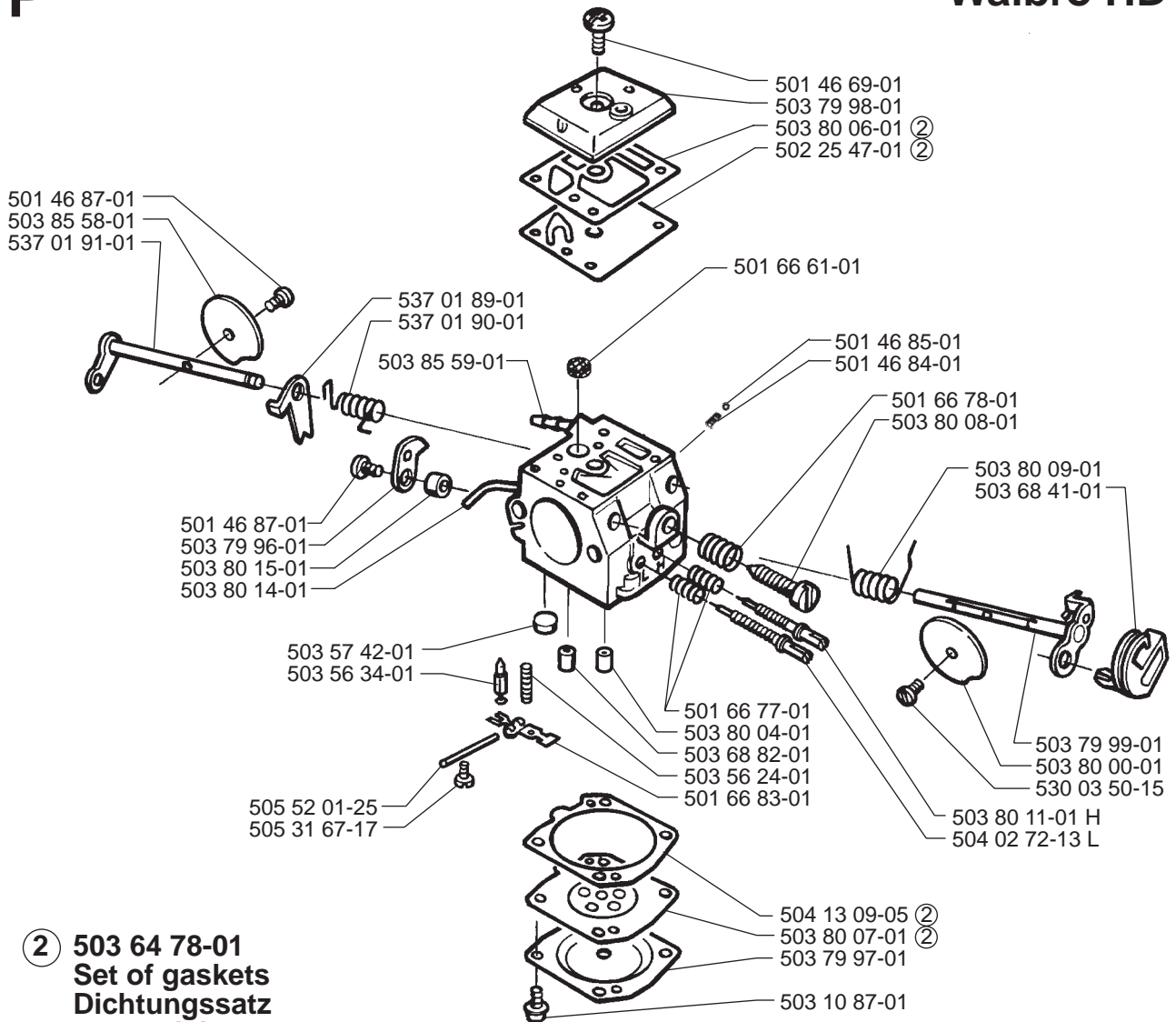


N



P

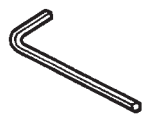
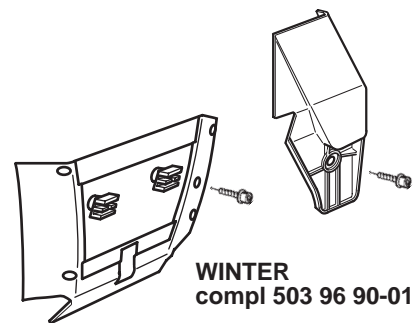
compl 503 28 16-20

Walbro HD-6

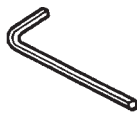
② **503 64 78-01**
Set of gaskets
Dichtungssatz
Jeu de joints
Juego de juntas
Packningssats

Q

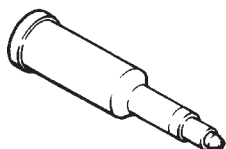
Accessories
Zubehöre
Accessories
Accesorios
Tillbehör



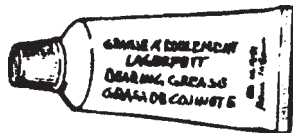
503 55 86-01 NV4



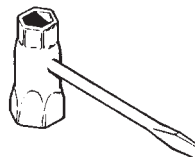
503 55 86-02 NV5



501 91 14-01



503 62 12-01



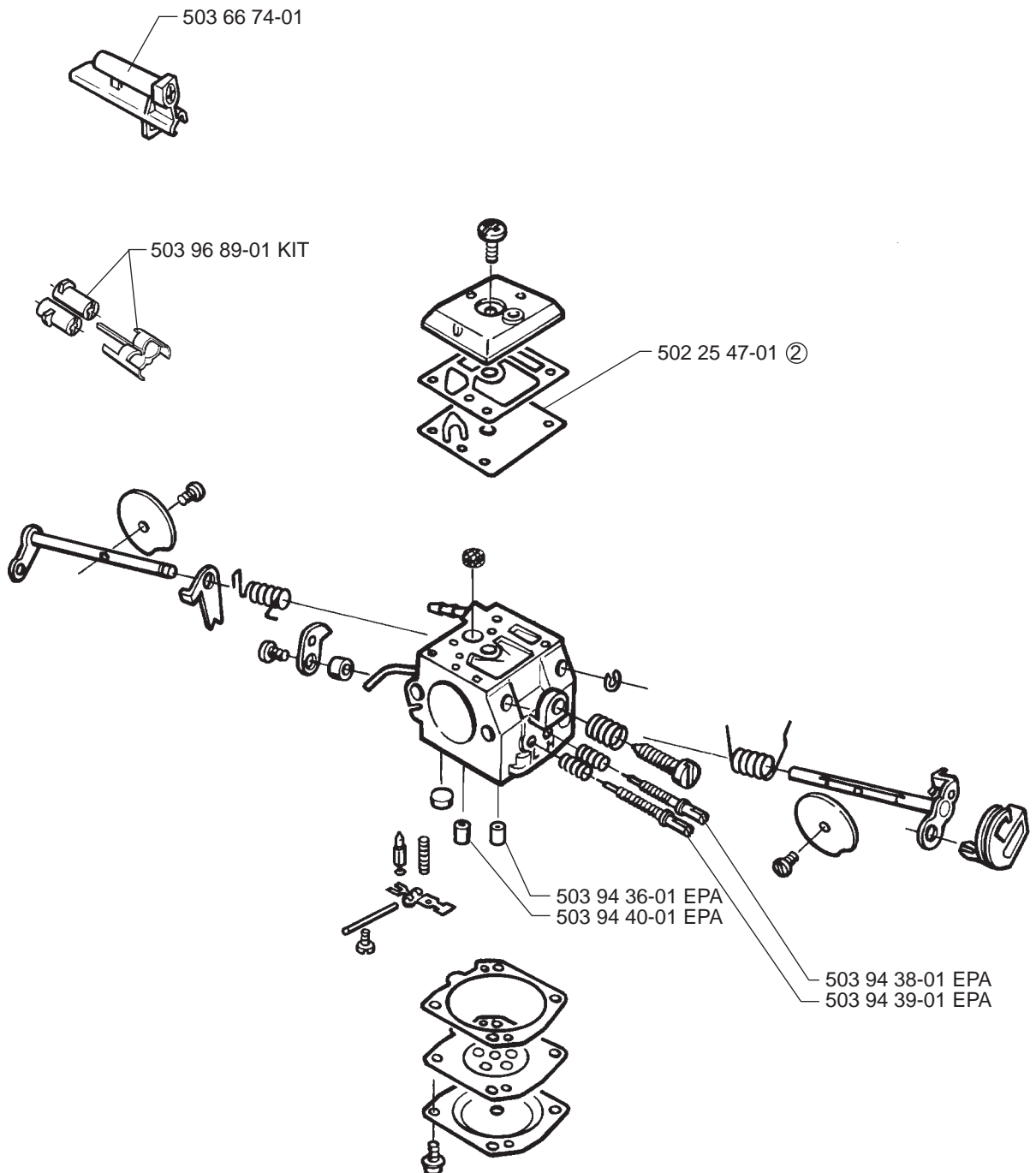
501 69 17-01

R

362 EPA USA only

Walbro HD-12A

compl 503 28 18-01 EPA



- ② 503 64 78-01
Set of gaskets
Dichtungssatz
Jeu de joints
Juego de juntas
Packningssats

MODEL NUMBER 362

PART NUMBER	SQUARE	NOTE	PART NUMBER	SQUARE	NOTE	PART NUMBER	SQUARE	NOTE	PART NUMBER	SQUARE	NOTE
501 20 15-02	N		503 55 86-01	Q		503 76 49-01	A		505 31 67-17	P	
501 45 74-02	B	N	503 55 86-02	Q		503 76 53-01	F		505 52 01-25	P	
501 46 69-01	P		503 56 00-04	G		503 76 54-01	F		720 12 40-20	J	
501 46 87-01	P		503 56 24-01	P		503 76 54-02	F		720 12 72-20	J	
501 48 54-02	M		503 56 34-01	P		503 76 64-01	F		724 12 87-55	F	
501 51 72-01	A		503 56 46-01		2	503 76 65-01	F		725 53 05-55	G	
501 53 74-01	H		503 57 42-01	P		503 76 92-01	A		725 53 29-55	B	
501 54 41-02	B		503 57 76-02	J		503 77 52-01	A		725 53 31-55	H	
501 59 80-02	B		503 60 04-01	J		503 77 58-01	D		725 53 33-55	D	
501 61 58-01	B		503 62 12-01	Q		503 77 59-01	D	1	725 53 35-55	H	
501 66 61-01	P		503 62 49-01	B		503 77 91-01	E		725 53 70-55	F	
501 66 77-01	P		503 62 54-01	Q		503 78 72-01	N		729 42 21-01	M	
501 66 78-01	P		503 62 61-01	M	N	503 79 14-01	H		737 44 12-00	D	
501 66 83-01	P		503 62 67-71	K		503 79 27-01	A		738 22 02-25	E	
501 67 35-01	M		503 62 67-72	M		503 79 55-01	B				
501 68 68-01	H		503 62 72-01	H	1	503 79 95-01	P				
501 69 17-01	Q		503 62 73-01	H		503 79 96-01	P				
501 80 24-03	M		503 62 74-01	G		503 79 97-01	P				
501 81 57-02	H		503 62 75-01	G		503 79 98-01	P				
501 81 92-02	H		503 62 77-01	H		503 79 99-01	P				
501 81 96-02	H,J		503 62 78-02	C		503 80 00-01	P				
501 81 99-01	M		503 62 78-03	C		503 80 01-01	P				
501 87 31-01	J		503 62 80-01	C		503 80 04-01	P				
501 87 53-03	A		503 62 81-71	N		503 80 06-01	P	2			
501 91 14-01	Q		503 62 82-01	N		503 80 07-01	P	2			
502 25 47-01	P	2	503 62 83-01	N		503 80 08-01	P				
503 03 50-15	P		503 62 84-01	H		503 80 09-01	P				
503 10 87-01	P		503 63 75-02	K		503 80 10-01	P				
503 20 02-12	A,H		503 63 76-01	J		503 80 11-01	P				
503 20 02-16	F,H		503 63 76-02	J		503 80 14-01	P				
503 20 02-20	M		503 63 79-72	H	N	503 80 15-01	P				
503 20 25-16	M		503 64 47-01	B		503 80 16-01	P				
503 20 25-20	M		503 64 72-01		1	503 80 24-01	H	N			
503 20 34-19	N		503 64 78-01	P	2 comp 1	503 81 13-01	B				
503 20 34-25	C		503 64 79-01	H		503 81 30-01	B				
503 21 05-22	A,K,M		503 66 53-01	G		503 81 45-01	G				
503 21 06-16	K,N		503 66 74-01	R	EPA	503 81 45-02	G				
503 21 28-10	A,H,M		503 67 86-01	H		503 81 45-03	G				
503 21 90-08	A		503 68 41-01	P		503 82 98-01	J				
503 22 00-01	A		503 68 45-02	M		503 83 27-01	H				
503 22 10-11	M		503 68 82-01	P		503 83 51-03	A				
503 22 65-03	G		503 69 14-71	D	N	503 83 81-02	A	N			
503 23 00-04	B		503 70 03-05	N	N	503 84 01-01	B	N			
503 23 00-42	M		503 70 03-06	N	N	503 84 12-01	H				
503 23 00-59	B		503 70 04-01	A		503 84 61-01	H				
503 23 01-01	M		503 70 11-01	G		503 85 58-01	P				
503 23 43-02	N		503 70 59-01	M		503 85 59-01	P				
503 23 51-08	D		503 70 99-01	A		503 85 73-01	H				
503 25 45-01	B		503 71 27-01	G		503 85 95-01	M				
503 26 03-01	H		503 71 32-73	J		503 85 96-01	N				
503 26 30-17	HJ		503 71 53-01	D		503 89 56-01	J				
503 26 30-19	E		503 71 76-01	J		503 89 56-02	J				
503 27 21-01	A		503 71 82-01	M		503 89 70-01	A				
503 28 16-08	G,P		503 71 97-01	A		503 89 76-01	M				
503 28 16-10	G,R	EPA	503 71 98-01	H		503 90 99-01	D	1			
503 28 90-29	D	N	503 72 91-74	E		503 93 26-74	B				
503 40 06-06	G		503 73 39-01	D,E		503 93 95-71	B	N			
503 42 67-01	B		503 73 44-01	H		503 94 36-01	R	EPA			
503 43 18-01	G		503 73 54-01	G		503 94 38-01	R	EPA			
503 43 20-01	B		503 73 64-01	J		503 94 39-01	R	EPA			
503 43 65-01	A		503 74 01-01	C		503 94 40-01	R	EPA			
503 44 32-01	J		503 74 43-01	B		503 96 24-01	M				
503 51 15-05	M		503 74 44-01	B		503 96 52-71	D	N			
503 51 15-06	M		503 74 93-01	H		503 96 70-01	H				
503 52 13-01	B		503 75 11-01	A		503 96 89-01	R	EPA			
503 52 15-01	B		503 75 18-01	H		504 02 72-13	P				
503 53 92-01	B	N	503 75 22-01	A		504 13 09-05	P	2			
503 54 39-01	N		503 75 24-01	B		504 30 00-26	B				
503 55 49-01	M		503 75 61-02	B		505 27 57-19	H				
503 55 66-01	J		503 76 29-01	A		505 30 36-61	B				

2=503 56 46-01 Set of gaskets
 Dichtungssatz
 Jeu de joints
 Juego de juntas
 Packningssatz

EPA=Environmental Protection Agency

1=503 64 72-01 Set of gaskets
 Dichtungssatz
 Jeu de joints
 Juego de juntas
 Packningssatz