



CATÁLOGO DE PEÇAS
CATALOGO DE PIEZAS

MOTOR M795W

DEPARTAMENTO DE PEÇAS E ASSISTÊNCIA TÉCNICA
DEPARTAMENTO DE PIEZAS Y ASISTENCIA TECNICA

CAXIAS DO SUL - RS - BRASIL

INTRODUÇÃO

CATÁLOGO DE PEÇAS MOTOR AGRALE

Este catálogo de peças foi desenvolvido para facilitar a identificação e localização das peças de reposição. As ilustrações aqui contidas não devem servir como base para quaisquer resoluções de ordem técnica.

A correta interpretação e manuseio deste catálogo são formas para se obter um melhor atendimento dos pedidos de peças de reposição. Consulte primeiramente os índices. Na ilustração estão identificadas a peça e o número dos itens, e na relação encontramos o número do item por ordem sequencial, código, quantidade, denominação e sua aplicação por modelo.

Quaisquer alterações que ocorrerem na estrutura do produto são informadas através de nossos boletins técnicos.

DEPARTAMENTO DE PEÇAS E ASSISTÊNCIA TÉCNICA

1ª EDIÇÃO

Código: 2900.002.196.00.3

INTRODUCCION

CATÁLOGO DE PIEZAS MOTOR AGRALE

Este catálogo de piezas fue desarrollado para facilitar la identificación de las piezas de reposición. Las ilustraciones que acompañan el mismo no deben servir de base para cualquier resolución de orden técnica.

La correcta interpretación y manoseo de este catálogo son formas para obtener un mejor atendimento de los pedidos de las piezas de reposición. Consulte primero los índices. En la ilustración están identificadas las piezas y el número de los itens, y en la relación encontramos el número del item por orden de secuencia, código, cantidad, denominación y su aplicación por modelo.

Cualquier alteración que ocurra en la estructura del producto son informadas a través de nuestros boletines técnicos.

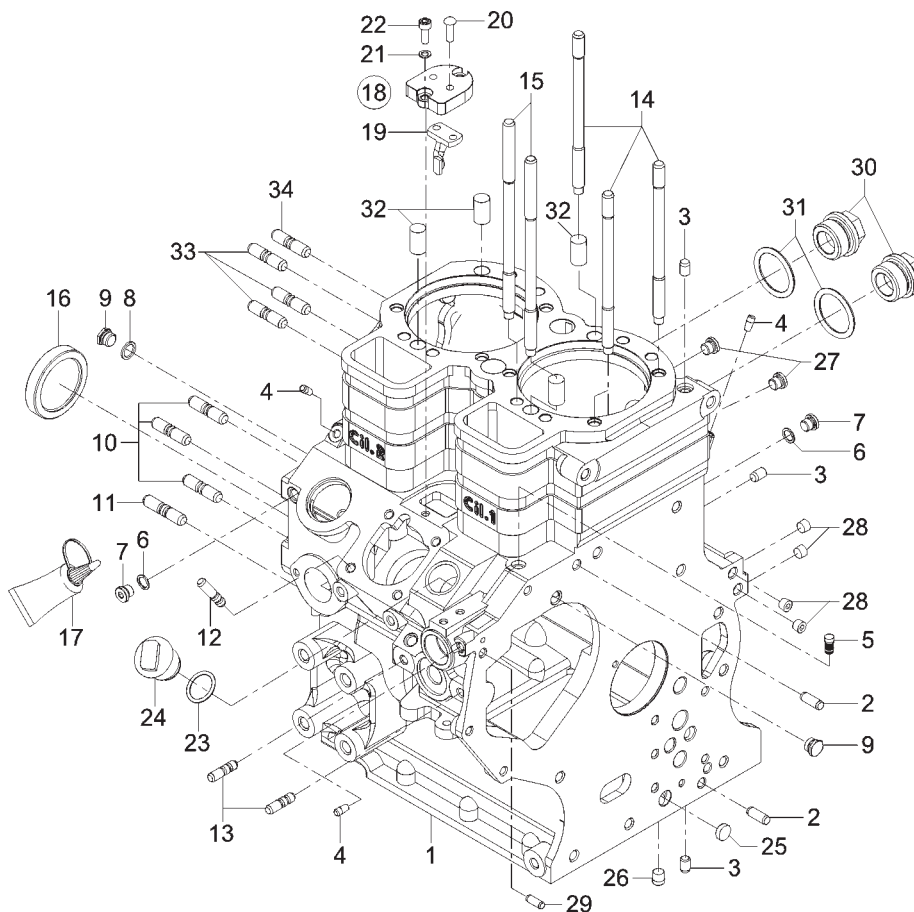
DEPARTAMENTO DE PIEZAS Y ASSISTÊNCIA TÉCNICA

1ª EDICIÓN

Código: 2900.002.196.00.3

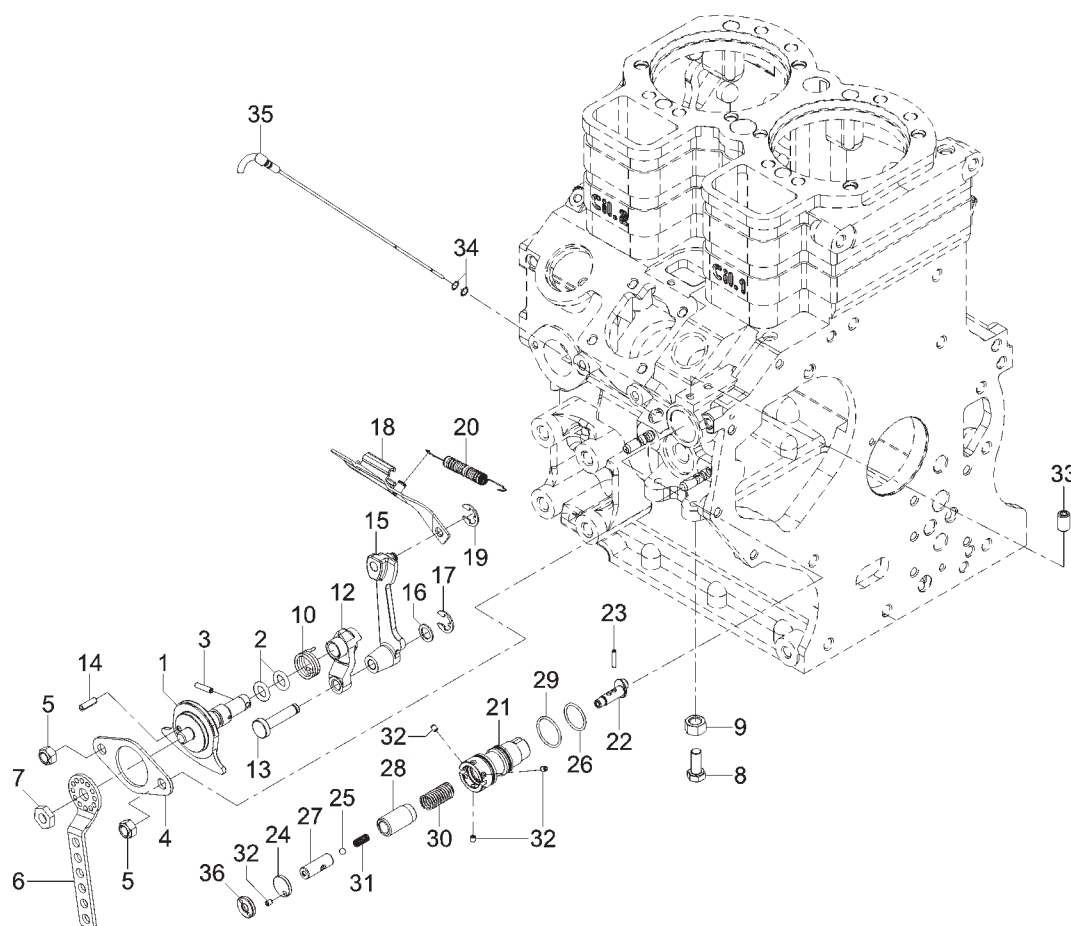
ÍNDICE

- 01 Sistema Do Bloco Do Motor / Sistema Del Bloque Del Motor
- 02 Sistema Do Botão De Partida E Alavanca De Aceleração / Sistema Del Botón De Partida Y Palanca De Aceleración
- 03 Sistema Do Cárter - Tubo De Respiro E Filtro Do Óleo / Sistema Del Carter - Tubo Del Respiradero Y Filtro De Aceite
- 04 Conjunto Do Cabeçote Do Cilindro Completo / Conjunto Del Cabezote Del Cilindro Completo
- 05 Conjunto Acoplamentos / Conjunto Acoplamientos
- 06 Sistema Do Cilindro - Biela E Mancal Central / Sistema Del Cilindro - Biela Y Cojinete Central
- 07 Sistema De Arrefecimento Do Radiador / Sistema Del Enfriamiento Del Radiador
- 08 Sistema Tampa Do Comando E Suporte Do Motor / Sistema Tapa Del Mando Y Soporte Del Motor
- 09 Sistema Do Comando De Válvulas - Bomba E Engrenagem / Sistema Del Mando De Válvulas - Bomba E Engranaje
- 10 Sistema Do Bloco Do Motor - Árvore De Manivela / Sistema Del Bloque Del Motor - Cigüeñal
- 11 Sistema Da Bomba Injetora E Bomba Alimentadora / Sistema De La Bomba Inyectora Y Bomba Alimentadora
- 12 Conjunto Bico Injetor / Conjunto Pico Inyector
- 13 Conjunto Tanque De Combustível E Filtro Do Óleo / Conjunto Tanque De Combustible Y Filtro De Aceite
- 14 Sistema Elétrico E Painel De Instrumentos / Sistema Eléctrico Y Tablero De Instrumentos
- 15 Sistema Elétrico - Motor De Partida / Sistema Electrico - Motor De Arranque
- 16 Alternador 55A / Alternador 55A
- 17 Sistema De Escapamento / Sistema De Escapamiento
- 18 Conjunto Coletor De Admissão E Filtro De Ar / Conjunto Colector De Admisión Y Filtro De Aire
- 19 Sistema De Adesivos / Sistema De Adhesivos



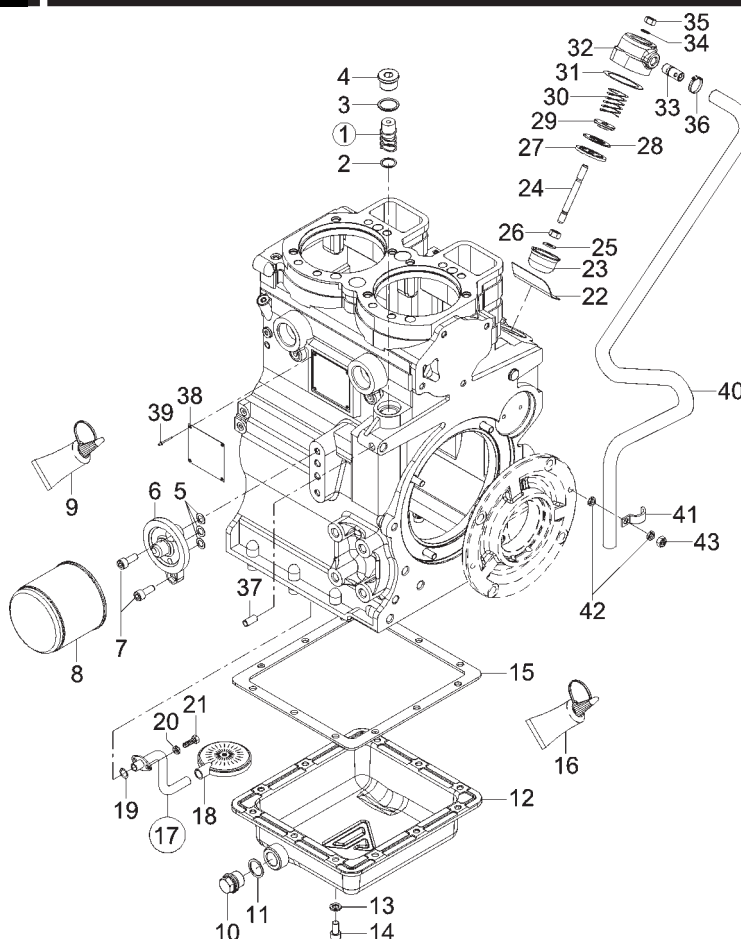
**SISTEMA DO BLOCO DO MOTOR
SISTEMA DEL BLOQUE DEL MOTOR**

| ITEM | CÓDIGO Nº DE PIEZAS CODE | QNT. CT. QTY. | DENOMINAÇÃO / DENOMINACIÓN | | M795W |
|------|--------------------------------|---------------------|--|--|-------|
| 1 | 7011.001.001.00.7 | 1 | Carcaça Motor M795W | Carcaza Motor M795W | X |
| 2 | 7003.001.004.00.8 | 2 | Pino Guia | Perno Guia | X |
| 3 | 7007.001.034.00.6 | 3 | Pino Vedador | Perno Reten | X |
| 4 | 7007.001.007.00.2 | 3 | Pino Vedador | Perno Reten | X |
| 5 | 7007.001.035.00.3 | 1 | Pino | Perno | X |
| 6 | 4014.010.011.00.2 | 2 | Anel Vedação A10x13,5x1 | Anillo de Vedación A10x13,5x1 | X |
| 7 | 4010.012.004.00.3 | 2 | Bujão M10x1 | Tapón M10x1 | X |
| 8 | 4014.010.017.00.9 | 1 | Anel Vedação A12x16x1,5 | Anillo de Vedación A12x16x1,5 | X |
| 9 | 7007.001.030.00.4 | 2 | Bujão | Tapón | X |
| 10 | 4101.035.017.05.4 | 3 | Parafuso Prisioneiro M10x20 | Tornillo Espárrago M10x20 | X |
| 11 | 4101.035.018.05.2 | 1 | Parafuso Prisioneiro M10x25 | Tornillo Espárrago M10x25 | X |
| 12 | 4101.051.013.01.1 | 4 | Parafuso Prisioneiro M8x25 | Tornillo Espárrago M8x25 | X |
| 13 | 4101.050.011.05.7 | 2 | Parafuso Prisioneiro M8x20 | Tornillo Espárrago M8x20 | X |
| 14 | 7011.001.005.00.8 | 6 | Parafuso Prisioneiro Cabeçote | Tornillo Espárrago Culata | X |
| 15 | 7011.001.006.00.6 | 4 | Parafuso Prisioneiro Cabeçote | Tornillo Espárrago Culata | X |
| 16 | 7007.001.003.00.1 | 1 | Tampa Roscada | Tapa Roscada | X |
| 17 | 2031.000.033.00.4 | 1 | Cola Loctite 515 | Cola Loctite 515 | X |
| 18 | 7011.001.008.00.2 | 1 | Conj. Suporte Guia da Haste (Inclui Itens 19 e 20) | Conj. Soporte Guia de la Varilla (Inclui Itenes 19 y 20) | X |
| 19 | 7007.003.027.00.8 | 2 | Guia da Haste | Guia de la Varilla | X |
| 20 | 4015.010.033.00.3 | 2 | Rebite 6x25 | Remache 6x25 | X |
| 21 | 4014.010.005.00.4 | 2 | Anel de Vedação 6x10x1 | Anillo de Vedación 6x10x1 | X |
| 22 | 4101.037.068.05.5 | 2 | Parafuso Sextavado I M6x16 | Tornillo Hex. I M6x16 | X |
| 23 | 7003.001.019.00.6 | 1 | Anel de Vedação | Anillo de Vedación | X |
| 24 | 7003.001.008.00.9 | 1 | Bujão do Óleo | Tapón de Aceite | X |
| 25 | 7007.001.097.00.3 | 1 | Tampa de Vedação | Tapa de Vedación | X |
| 26 | 7007.001.108.00.8 | 1 | Tampão | Tapón | X |
| 27 | 7006.001.022.00.3 | 2 | Bujão 1/4" | Tapón 1/4" | X |
| 28 | 7006.001.003.00.3 | 4 | Bujão 1/8" | Tapón 1/8" | X |
| 29 | 4101.044.010.01.7 | 1 | Parafuso sem Cabeça M6x6 | Tornillo sin Cabeza M6x6 | X |



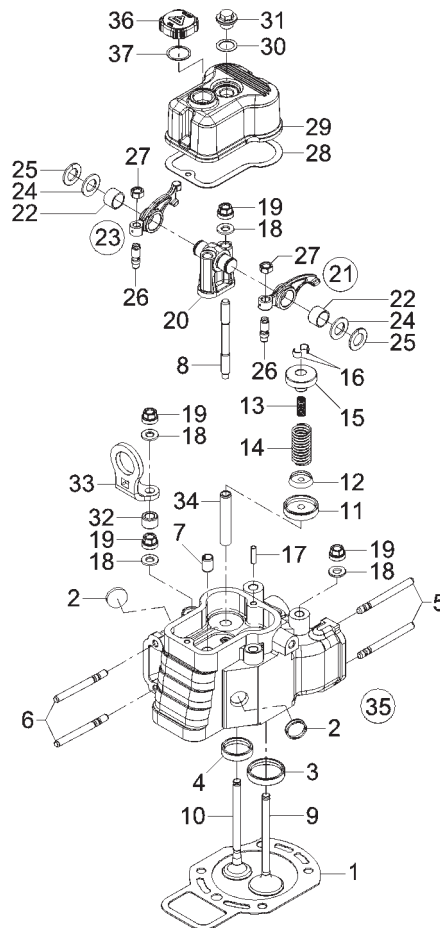
**SISTEMA DO BOTÃO DE PARTIDA E ALAVANCA DE ACELERAÇÃO
SISTEMA DEL BOTÓN DE PARTIDA Y PALANCA DE ACELERACIÓN**

| ITEM | CÓDIGO Nº DE PIEZAS CODE | QNT. CT. QTY. | DENOMINAÇÃO / DENOMINACIÓN | | M795W |
|------|--------------------------|---------------|--|---|-------|
| 1 | 7007.003.016.01.9 | 1 | Eixo Alavanca Regulador | Eje Palanca Regulador | X |
| 2 | 7007.003.030.00.2 | 2 | Anel de Vedação | Anillo de Vedación | X |
| 3 | 4006.010.055.00.5 | 1 | Bucha Elástica 4x18 | Buje Elástica 4x18 | X |
| 4 | 7007.003.029.00.4 | 1 | Flange de Atrito | Brida de Atrito | X |
| 5 | 4102.014.012.04.1 | 2 | Porca Freno M8 | Tuerca Freno M8 | X |
| 6 | 7007.003.006.00.2 | 1 | Alavanca do Acelerador | Palanca del Acelerador | X |
| 7 | 4102.010.013.04.3 | 1 | Porca Sextavada AM10 | Tuerca Hex. AM10 | X |
| 8 | 4101.047.092.05.3 | 1 | Parafuso Sextavado M8x30 | Tornillo Hex. M8x30 | X |
| 9 | 4102.011.007.06.9 | 1 | Porca Sextavada M8 | Tuerca Hex. M8 | X |
| 10 | 7007.003.021.00.1 | 1 | Mola de Torção | Resorte de Torción | X |
| 11 | 7007.003.002.00.1 | 1 | Conj. Alavanca de Ligação (Inclui Itens 12 e 13) | Conj. Palanca de Ligación (Inclui Itenes 12 y 13) | X |
| 12 | - | 1 | Item Sem Reposição Individual | Item Sin Reposición Individual | X |
| 13 | - | 1 | Item Sem Reposição Individual | Item Sin Reposición Individual | X |
| 14 | 4006.010.053.00.0 | 1 | Bucha Elástica 4x14 | Buje Elástica 4x14 | X |
| 15 | 7007.003.009.00.6 | 1 | Conj. Alavanca Regulador | Conj. Palanca Regulador | X |
| 16 | 7007.003.015.00.3 | 1 | Arruela Compensação 0,2mm | Arandela Compensación 0,2mm | X |
| 16 | 7007.003.015.01.1 | 1 | Arruela Compensação 0,3mm | Arandela Compensación 0,3mm | X |
| 16 | 7007.003.015.02.9 | 1 | Arruela Compensação 0,5mm | Arandela Compensación 0,5mm | X |
| 16 | 7007.003.015.03.7 | 1 | Arruela Compensação 1,0mm | Arandela Compensación 1,0mm | X |
| 17 | 4008.010.005.00.6 | 1 | Anel Elástico 8x0,8 | Anillo Elastico 8x0,8 | X |
| 18 | 7007.003.018.00.7 | 1 | Conj. Alavanca do Acelerador | Conj. Palanca del Acelerador | X |
| 19 | 4008.013.009.00.5 | 1 | Anel Elástico | Anillo Elastico | X |
| 20 | 7011.003.001.00.5 | 1 | Mola Haste do Regulador | Resorte Mástil del Regulador | X |
| 21 | 7011.003.006.00.4 | 1 | Bucha Roscada com Entalhe | Buje Roscada con Entalhe | X |
| 22 | 7011.003.007.00.2 | 1 | Eixo Excêntrico | Eje Excéntrico | X |
| 23 | 4006.010.019.00.1 | 1 | Bucha Elástica 3x16 | Buje Elástica 3x16 | X |
| 24 | 7011.003.008.00.0 | 1 | Tampa Bucha Roscada | Tapa Buje Roscada | X |
| 25 | 4007.010.003.00.3 | 1 | Esfera ø5 | Esfera ø5 | X |
| 26 | 8008.108.035.00.2 | 1 | Anel de Vedação | Anillo de Vedación | X |



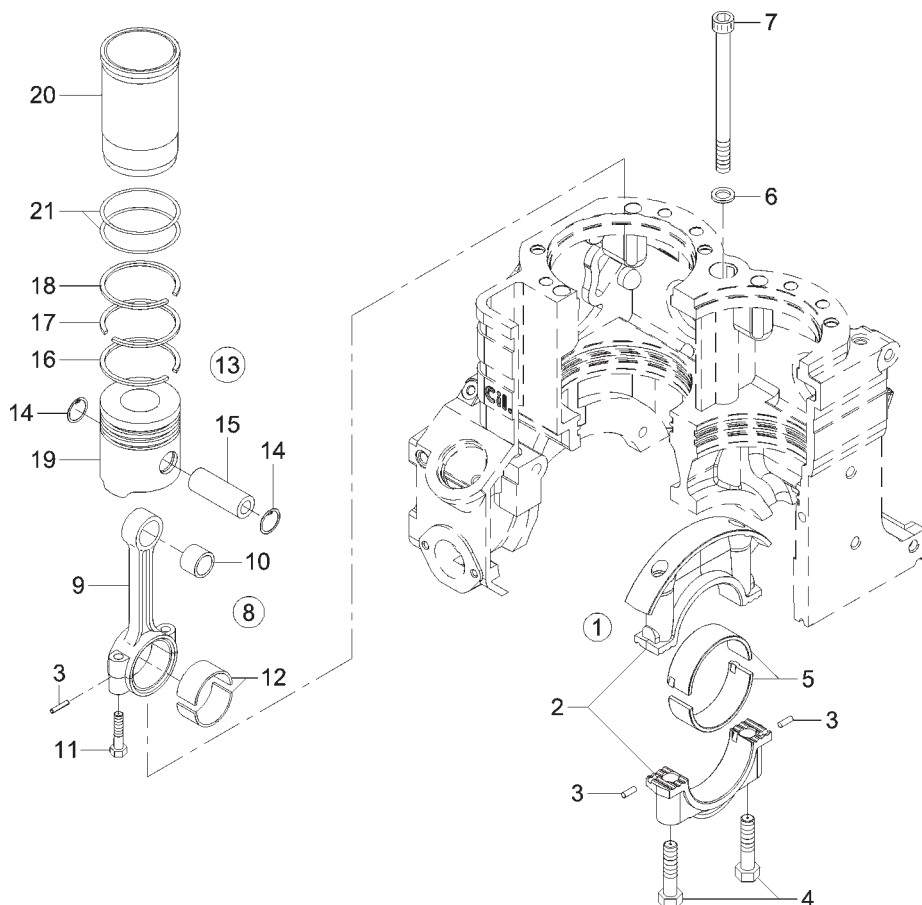
SISTEMA DO CÁRTER - TUBO DE RESPIRO E FILTRO DO ÓLEO
SISTEMA DEL CARTER - TUBO DEL RESPIRADERO Y FILTRO DE ACEITE

| ITEM | CÓDIGO Nº DE PIEZAS CODE | QNT. CT. QTY. | DENOMINAÇÃO / DENOMINACIÓN | | M795W |
|------|--------------------------------|---------------------|---|---|-------|
| 1 | 7007.007.016.00.7 | 1 | Conj. Válvula Sobre-Pressão (Inclui Item 2) | Conj. Válvula Sobre-Presión (Inclui Item 2) | X |
| 2 | 7007.007.014.00.2 | 1 | Anel de Vedação | Anillo de Vedación | X |
| 3 | 4014.010.037.00.7 | 1 | Anel Vedação A22x27x1,5 | Anillo de Vedación A22x27x1,5 | X |
| 4 | 4014.012.005.00.0 | 1 | Bujão M22x1,5 | Tapón M22x1,5 | X |
| 5 | 6005.004.027.00.2 | 3 | Anel de Vedação | Anillo de Vedación | X |
| 6 | 7007.007.011.00.8 | 1 | Flange do Filtro | Brida del Filtro | X |
| 7 | 4101.037.082.05.6 | 2 | Parafuso Sextavado I M8x20 | Tornillo Hex. I M8x20 | X |
| 8 | 7007.007.021.00.7 | 1 | Conj. Filtro Óleo | Conj. Filtro Aceite | X |
| 9 | 2031.000.033.00.5 | 1 | Cola Loctite 515 | Cola Loctite 515 | X |
| 10 | 7006.001.014.00.0 | 1 | Conj. Bujão Magnético | Conj. Tapón Magnético | X |
| 11 | 4014.010.034.00.4 | 1 | Anel de Vedação A21x26x1,5 | Anillo de Vedación | X |
| 12 | 7007.001.091.00.6 | 1 | Conj. Tampa Inferior do Bloco | Conj. Tapa Inferior del Bloque | X |
| 13 | 4103.012.009.01.3 | 12 | Arruela de Pressão A8 | Arandela de Presión A8 | X |
| 14 | 4101.037.080.05.0 | 12 | Parafuso Sextavado I M8x16 | Tornillo Hex. I M8x16 | X |
| 15 | 7007.001.088.00.2 | 1 | Junta Vedação Tampa Inferior | Empaque de Vedación Tapa Inferior | X |
| 16 | 2031.000.029.00.2 | 1 | Adesivo Vedador-Silicone | Adhesivo Vedador-Silicone | X |
| 17 | 7007.001.100.00.5 | 1 | Conj. Pescador (Inclui Item 18) | Conj. Pescador (Inclui Item 18) | X |
| 18 | 7007.001.025.01.2 | 1 | Peneira Tampa-Inferior | Peneira Tapa-Inferior | X |
| 19 | 6005.004.027.00.2 | 1 | Anel de Vedação | Anillo de Vedación | X |
| 20 | 4103.012.007.01.7 | 1 | Arruela de Pressão A6 | Arandela de Presión A6 | X |
| 21 | 4101.037.068.05.5 | 1 | Parafuso Sextavado I M6x16 | Tornillo Hex. I M6x16 | X |
| 22 | 7007.001.036.01.9 | 1 | Chapa Limitadora | Chapa Limitadora | X |
| 23 | 7007.001.029.00.6 | 1 | Peneira | Peneira | X |
| 24 | 4101.035.027.01.2 | 1 | Parafuso Prisioneiro M8x65 | Tornillo Esparrágo M8x65 | X |
| 25 | 4103.011.013.01.6 | 1 | Arruela Lisa A8,4 | Arandela Lisa A8,4 | X |
| 26 | 4102.011.007.06.9 | 1 | Porca Sextavada M8 | Tuerca Hex. M8 | X |
| 27 | 7007.001.037.00.9 | 1 | Prato de Ventilação | Plato de Ventilación | X |
| 28 | 7006.006.031.00.9 | 1 | Membrana Válvula de Respiro | Membrana Válvula del Respiradero | X |
| 29 | 7006.006.032.00.7 | 1 | Arruela Limitadora | Arandela Limitadora | X |



**CONJUNTO DO CABEÇOTE DO CILINDRO COMPLETO
CONJUNTO DEL CABEZOTE DEL CILINDRO COMPLETO**

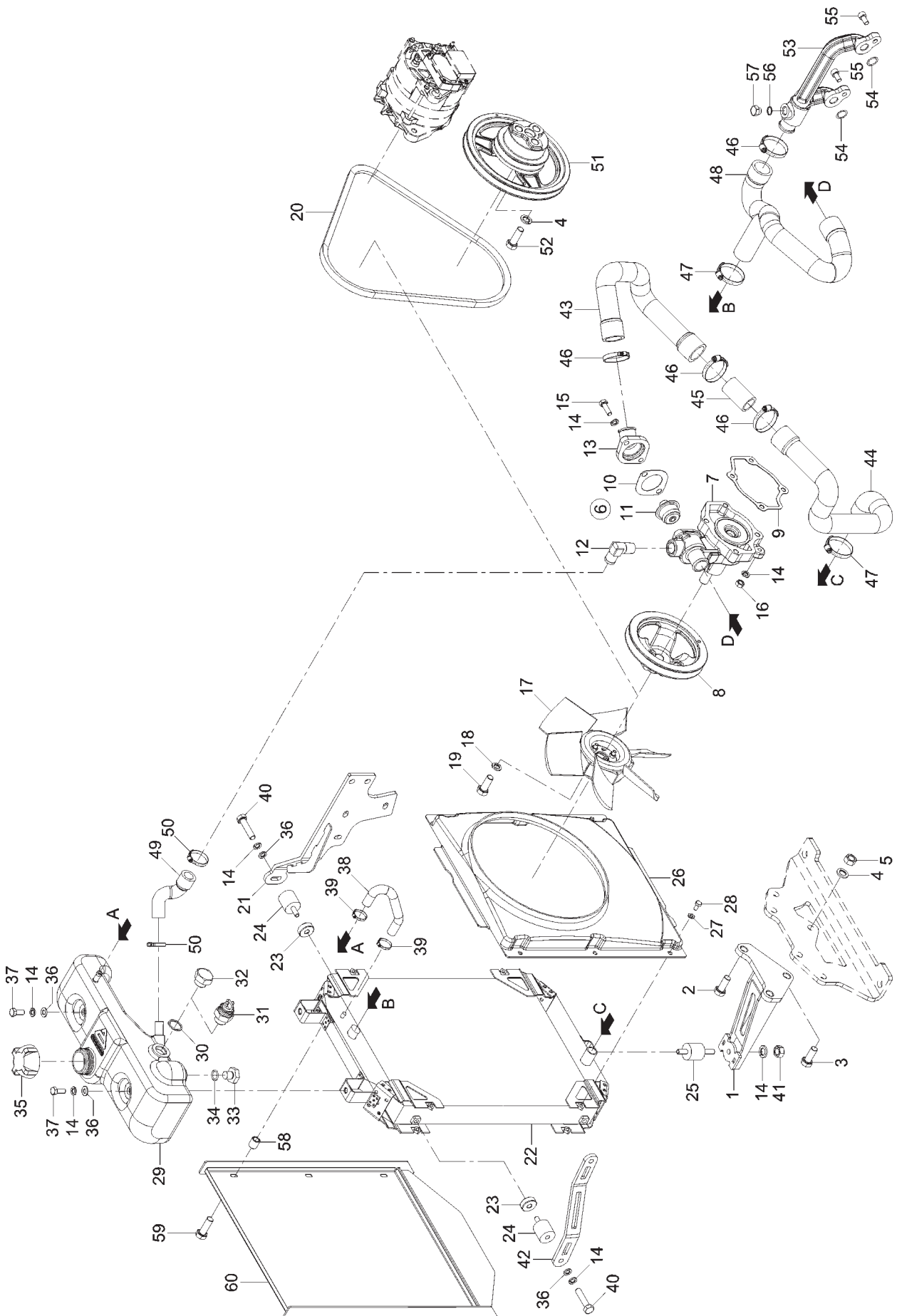
| ITEM | CÓDIGO Nº DE PIEZAS CODE | QNT. CT. QTY. | DENOMINAÇÃO / DENOMINACIÓN | | M795W |
|------|--------------------------------|---------------------|--|--|-------|
| 1 | 7011.006.009.00.5 | CN | Junta Cabeçote - 1,5mm | Empaque Cabezote - 1,5mm | X |
| 1 | 7011.006.009.01.3 | CN | Junta Cabeçote - 1,7mm | Empaque Cabezote - 1,7mm | X |
| 1 | 7011.006.009.02.1 | CN | Junta Cabeçote - 1,9mm | Empaque Cabezote - 1,9mm | X |
| 2 | 4012.010.015.00.7 | 4 | Tapa Vedação ø25 | Tapa Vedación ø25 | X |
| 3 | 7011.006.004.00.6 | 2 | Assento Válvula de Admissão | Asiento Válvula de Admisión | X |
| 4 | 7007.006.012.00.7 | 2 | Assento Válvula de Escape | Asiento Válvula de Escape | X |
| 5 | 4101.035.019.01.9 | 2 | Parafuso Prisioneiro M8x100 | Tornillo Espárrago M8x100 | X |
| 6 | 4101.035.011.01.6 | 2 | Parafuso Prisioneiro M8x110 | Tornillo Espárrago M8x110 | X |
| 7 | 4006.013.090.00.9 | 1 | Bucha Elástica 13x18 | Buje Elástica 13x18 | X |
| 8 | 7011.006.012.00.9 | 1 | Parafuso Prisioneiro Cabeçote | Tornillo Espárrago Cabezote | X |
| 9 | 7011.006.005.00.3 | 2 | Válvula de Admissão | Válvula de Admisión | X |
| 10 | 7007.006.006.00.9 | 2 | Válvula de Escape | Válvula de Escape | X |
| 11 | 7007.006.033.01.1 | 4 | Anel Intermediário | Anillo Intermediário | X |
| 12 | 7007.006.035.00.8 | 4 | Cápsula | Cápsula | X |
| 13 | 7007.006.007.00.7 | 4 | Mola Interna | Resorte Interna | X |
| 14 | 7007.006.008.01.3 | 4 | Mola Externa | Resorte Externa | X |
| 15 | 7007.006.014.00.3 | 4 | Prato Mola - Válvulas | Plato Resorte - Válvulas | X |
| 16 | 7007.006.010.00.1 | 4 | Conj. Bucha Cônica | Conj. Buje Conica | X |
| 17 | 4006.011.012.00.5 | 4 | Bucha Elástica 6x16 | Buje Elástica 6x16 | X |
| 18 | 7011.006.014.00.5 | 14 | Arruela Parafuso Prisioneiro Cabeçote | Arandela Tornillo Espárrago Cabezote | X |
| 19 | 7011.006.017.00.8 | 14 | Porca Parafuso Prisioneiro Cabeçote | Tuerca Tornillo Espárrago Cabezote | X |
| 20 | 7011.006.013.00.7 | 2 | Suporte dos Balancins | Soporte de los Balancines | X |
| 21 | 7007.006.011.00.9 | 2 | Conj. Balancim Escape (Inclui Item 22) (A) | Conj. Balancin Escape (Inclui Item 22) (A) | X |
| 22 | 7007.006.031.00.7 | 2 | Bucha dos Balancins | Buje de los Balancines | X |
| 23 | 7007.006.009.00.3 | 2 | Conj. Balancim Admissão (Inclui Item 22) (A) | Conj. Balancin Admisión (Inclui Item 22) (A) | X |
| 24 | 7015.004.037.00.9 | CN | Arruela de Compensação 0,2mm | Arandela de Compensación 0,2mm | X |
| 24 | 7015.004.026.00.2 | CN | Arruela de Compensação 0,3mm | Arandela de Compensación 0,3mm | X |
| 25 | 4007.010.016.00.3 | 4 | Anel Elástico 19x1,2 | Anillo Elastico 19x1,2 | X |
| 26 | 7007.006.022.00.6 | 4 | Parafuso Regulagem Balancins | Tornillo Regulage Balancines | X |



SISTEMA DO CILINDRO - BIELA E MANCAL CENTRAL
SISTEMA DEL CILINDRO - BIELA Y COJINETE CENTRAL

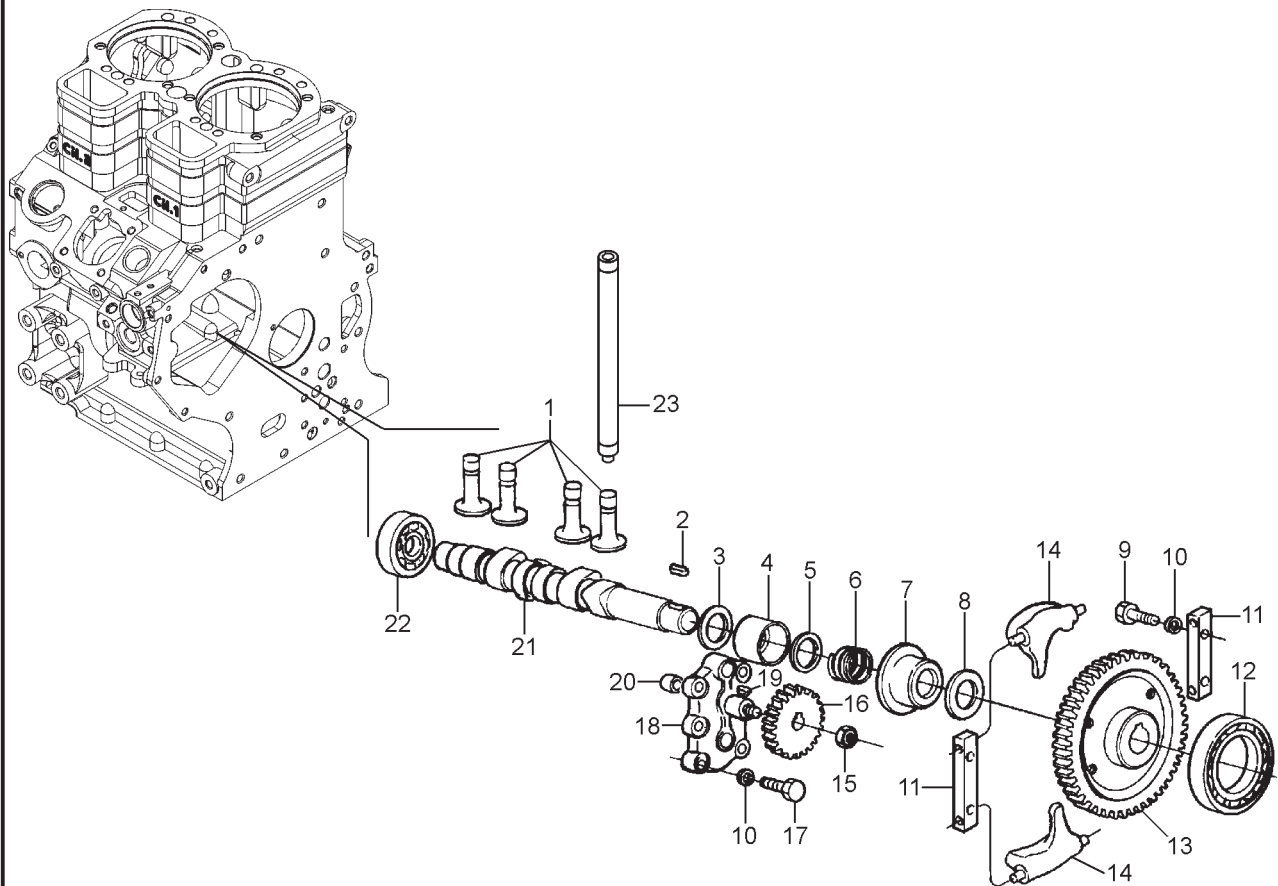
| ITEM | CÓDIGO Nº DE PIEZAS CODE | QNT. CT. QTY. | DENOMINAÇÃO / DENOMINACIÓN | | M795W |
|------|--------------------------------|---------------------|--|---|-------|
| 1 | 7007.002.016.00.2 | 1 | Conj. Mancal Central (Inclui Itens 2 ao 4) (A) | Conj. Cojinete Central (Inclui Itenes 2 al 4) (A) | X |
| 2 | 7007.002.018.00.8 | 1 | Mancal Central | Cojinete Central | X |
| 3 | 4004.010.003.00.0 | 6 | Pino Cilíndrico | Perno Cilíndrico | X |
| 4 | 4101.038.012.02.9 | 2 | Parafuso Sextavado M12x55 | Tornillo Hex. M12x55 | X |
| 5 | 7007.099.020.00.8 | 1 | Conj. Casquilho Mancal Central - STD | Conj. Casquilho Cojinete Central - STD | X |
| 5 | 7007.099.021.00.6 | 1 | Conj. Casquilho Mancal Central - 0,25mm | Conj. Casquilho Cojinete Central - 0,25mm | X |
| 5 | 7007.099.022.00.4 | 1 | Conj. Casquilho Mancal Central - 0,50mm | Conj. Casquilho Cojinete Central - 0,50mm | X |
| 6 | 4103.015.018.02.9 | 2 | Arruela Lisa A13 | Arandela Lisa A13 | X |
| 7 | 4101.038.043.02.4 | 2 | Parafuso Sextavado M12x220 | Tornillo Hex. | X |
| 8 | 7007.004.002.00.0 | 2 | Conj. Biela (Inclui Itens 3, 9 ao 11) (A) | Conj. Biela (Inclui Itenes 3, 9 al 11) (A) | X |
| 9 | - | 1 | Item Sem Reposição Individual | Item Sin Reposición Individual | X |
| 10 | 7007.004.004.00.6 | 1 | Bucha da Biela | Buje de la Biela | X |
| 11 | 7006.004.022.00.0 | 2 | Parafuso Cabeça Biela | Tornillo Cabeza Biela | X |
| 12 | 7007.099.019.00.0 | 2 | Conj. Casquilho da Biela - STD | Conj. Casquilho de la Biela - STD | X |
| 12 | 7007.099.023.00.2 | 2 | Conj. Casquilho da Biela - 0,25mm | Conj. Casquilho de la Biela - 0,25mm | X |
| 12 | 7007.099.024.00.0 | 2 | Conj. Casquilho da Biela - 0,50mm | Conj. Casquilho de la Biela - 0,50mm | X |
| 13 | 7011.004.004.00.8 | 2 | Conj. Pistão e Anéis (Inclui Itens 14 ao 19) | Conj. Pistón y Anillos (Inclui Itenes 14 al 19) | X |
| 14 | - | 2 | Item Sem Reposição Individual | Item Sin Reposición Individual | X |
| 15 | - | 1 | Item Sem Reposição Individual | Item Sin Reposición Individual | X |
| 16 | 7009.004.005.00.9 | 1 | Anel de Óleo | Anillo de Aceite | X |
| 17 | 7009.004.006.00.7 | 1 | Anel Raspador | Anillo Raspador | X |
| 18 | 7009.004.007.00.5 | 1 | Anel Compressão | Anillo Compresión | X |
| 19 | - | 1 | Item Sem Reposição Individual | Item Sin Reposición Individual | X |
| 20 | 7011.004.002.00.2 | 2 | Camisa Úmida | Camisa Humeda | X |
| 21 | 7009.006.009.00.9 | 4 | Anel "O" | Anillo "O" | X |

NOTA(A): Ao solicitar o item 1 receberá somente duas peças código 4004.010.003.00.0.
 Al solicitar el item 1 recibira solamente dos piezas código 4004.010.003.00.0.
 Ao solicitar o item 8 receberá somente duas peças código 4004.010.003.00.0.
 Al solicitar el item 8 recibira solamente dos piezas código 4004.010.003.00.0.

SISTEMA DE ARREFECIMENTO DO RADIADOR
SISTEMA DEL ENFRIAMIENTO DEL RADIADOR


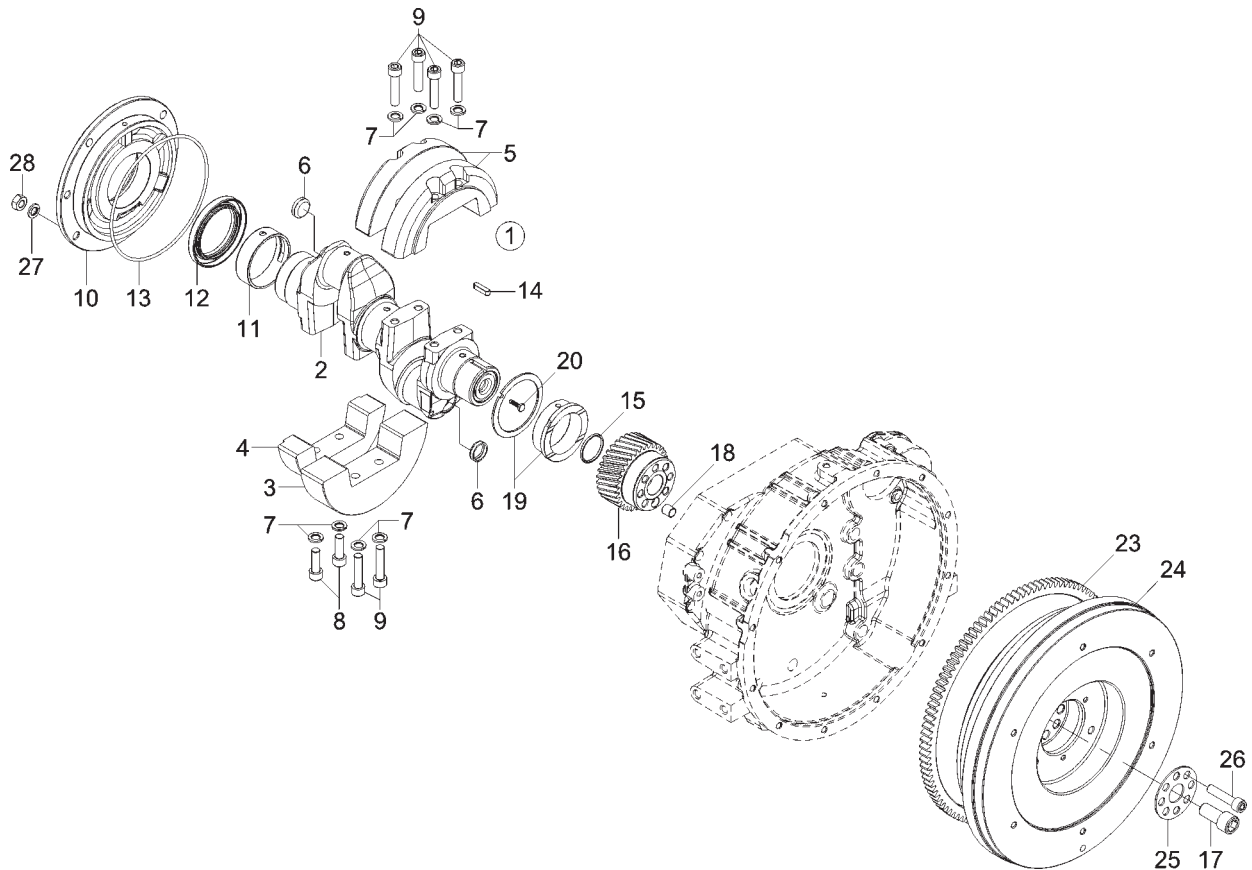
SISTEMA DE ARREFECIMENTO DO RADIADOR
SISTEMA DEL ENFRIAMIENTO DEL RADIADOR

| ITEM | CÓDIGO Nº DE PIEZAS CODE | QNT. CT. QTY. | DENOMINAÇÃO / DENOMINACIÓN | | M795W |
|------|--------------------------|---------------|--|---|-------|
| | | | | | |
| 1 | 7011.009.027.00.4 | 1 | Conj. Suporte Radiador | Conj. Soporte Radiador | X |
| 2 | 4101.048.027.00.9 | 2 | Parafuso Sextavado M12x40 | Tornillo Hex. M12x40 | X |
| 3 | 4101.048.026.05.0 | 1 | Parafuso Sextavado M12x35 | Tornillo Hex. M12x35 | X |
| 4 | 4103.012.011.01.9 | 6 | Arruela de Pressão A12 | Arandela de Presión A12 | X |
| 5 | 4102.011.014.05.7 | 1 | Porca Sextavada M12 | Tuerca Hex. M12 | X |
| 6 | 7011.009.042.00.3 | 1 | Conj. Bomba D'água c/ Polia (Inclui Itens 7 ao 10) | Conj. Bomba D'água c/ Polea (Inclui Itenes 7 al 10) | X |
| 7 | - | 1 | Item Sem Reposição Individual | Item Sin Reposición Individual | X |
| 8 | 7011.009.021.00.7 | 1 | Polia Bomba D'água | Polea Bomba de Água | X |
| 9 | 7009.009.006.00.2 | 1 | Junta Bomba D'água | Empaque Bomba de Água | X |
| 10 | 7009.009.056.00.7 | 1 | Guarnição Bomba D'água | Guarnición Bomba de Água | X |
| 11 | 7009.009.018.00.7 | 1 | Conj. Válvula Termostática | Conj. Válvula Termostática | X |
| 12 | 6007.001.534.00.6 | 1 | Niple | Niple | X |
| 13 | 7009.009.005.00.4 | 1 | Conexão Bomba D'água | Conexión Bomba de Água | X |
| 14 | 4103.012.009.01.3 | 11 | Arruela de Pressão A8 | Arandela de Presión A8 | X |
| 15 | 4101.047.090.05.7 | 2 | Parafuso Sextavado M8x25 | Tornillo Hex. M8x25 | X |
| 16 | 4102.011.007.06.9 | 3 | Porca Sextavada M8 | Tuerca Hex. M8 | X |
| 17 | 7011.009.041.00.5 | 1 | Conj. Ventilador | Conj. Ventilador | X |
| 18 | 4103.012.007.01.7 | 3 | Arruela de Pressão A6 | Arandela de Presión A6 | X |
| 19 | 4101.047.066.05.7 | 3 | Parafuso Sextavado M6X16 | Tornillo Hex. M6X16 | X |
| 20 | 7107.016.085.00.9 | 1 | Correia "V" A42 | Correa "V" A42 | X |
| 21 | 7011.009.033.00.2 | 1 | Conj. Suporte Superior Radiador | Conj. Soporte Superior Radiador | X |
| 22 | 7011.009.050.00.6 | 1 | Radiador D'água | Radiador de Água | X |
| 23 | 7009.009.036.00.9 | 2 | Espaçador | Espaciador | X |
| 24 | 7009.009.016.00.1 | 1 | Coxim | Cojin | X |
| 25 | 6005.001.088.00.7 | 1 | Coxim | Cojin | X |
| 26 | 7011.009.039.00.9 | 1 | Defletor do Radiador | Deflector del Radiador | X |
| 27 | 4103.011.011.01.0 | 6 | Arruela Lisa A6,4 | Arandela Lisa A6,4 | X |
| 28 | 4101.047.065.05.9 | 6 | Parafuso Sextavado M6x12 | Tornillo Hex. M6x12 | X |
| 29 | 7009.009.024.00.5 | 1 | Conj. Vaso de Expansão | Conj. Vaso de Expansión | X |
| 30 | 4014.010.037.00.7 | 1 | Anel de Vedação A22x27x1,5 | Anillo de Vedación A22x27x1,5 | X |
| 31 | 8009.101.058.00.9 | 1 | Interruptor de Temperatura (Opcional) | Interruptor de Temperatura (Opcional) | X |
| 32 | 4010.012.005.00.0 | 1 | Bujão M22x1,5 | Tapón M22x1,5 | X |
| 33 | 4010.010.007.05.7 | 1 | Bujão M14x1,5 | Tapón M14x1,5 | X |
| 34 | 4014.010.023.00.7 | 1 | Anel de Vedação A14x20x1,5 | Anillo de Vedación A14x20x1,5 | X |
| 35 | 6008.001.037.00.8 | 1 | Tampa Vaso de Expansão | Tapa Vaso de Expansión | X |
| 36 | 4103.011.013.01.6 | 4 | Arruela Lisa A8,4 | Arandela Lisa A8,4 | X |
| 37 | 4101.047.088.05.1 | 1 | Parafuso Sextavado M8x20 | Tornillo Hex. M8x20 | X |
| 38 | 7011.009.047.00.2 | 1 | Mangueira de Ligação | Manguera de Ligación | X |
| 39 | 7006.011.041.00.1 | 2 | Abraçadeira ½"x5/8"x9mm | Abrazadera ½"x5/8"x9mm | X |
| 40 | 4101.047.087.05.3 | 2 | Parafuso Sextavado M8x18 | Tornillo Hex. M8x18 | X |
| 41 | 4102.011.007.06.9 | 1 | Porca Sextavada M8 | Tuerca Hex. M8 | X |
| 42 | 7011.009.037.00.3 | 1 | Trava do Radiador | Traba del Radiador | X |
| 43 | 7011.009.051.00.4 | 1 | Mangueira Inferior-I | Manguera Inferior-I | X |
| 44 | 7011.009.043.00.1 | 1 | Mangueira Inferior-II | Manguera Inferior-II | X |
| 45 | 7011.009.049.00.8 | 1 | Tubo de Ligação das Mangueiras | Tubo de Ligación de las Mangueras | X |
| 46 | 6002.001.040.00.5 | 5 | Abraçadeira | Abrazadera | X |
| 47 | 8008.108.146.00.7 | 2 | Abraçadeira ¾"x1/2" | Abrazadera ¾"x1/2" | X |
| 48 | 7011.009.044.00.9 | 1 | Mangueira Superior | Manguera Superior | X |
| 49 | 7011.009.046.00.4 | 1 | Mangueira Vaso de Expansão | Manguera Vaso de Expansión | X |
| 50 | 8002.108.105.00.6 | 2 | Abraçadeira ¾" A1" | Abrazadera ¾" A1" | X |
| 51 | 7011.009.026.00.6 | 1 | Polia Acionadora Arrefecimento | Polea Accionadora Enfriamiento | X |
| 52 | 4101.038.009.01.7 | 3 | Parafuso Sextavado I M12x40 | Tornillo Hex. I M12x40 | X |
| 53 | 7011.009.002.00.7 | 1 | Coletor D'água | Colector de Água | X |
| 54 | 7011.009.003.00.5 | 2 | Anel "O" 21,89x2,62 | Anillo "O" 21,89x2,62 | X |
| 55 | 4101.037.080.05.0 | 2 | Parafuso Sextavado I M8x16 | Tornillo Hex. I M8x16 | X |
| 56 | 4014.010.020.00.3 | 1 | Anel Vedação A14x18x1,5 | Anillo de Vedación A14x18x1,5 | X |
| 57 | 4010.010.007.05.7 | 1 | Bujão M14x1,5 | Tapón M14x1,5 | X |
| 58 | 6001.015.045.00.0 | 6 | Bucha Suporte | Buje Soporte | X |
| 59 | 4101.084.012.01.4 | 6 | Parafuso Sextavado Flange M6x1,0x25 | Tornillo Hex. Brida M6x1,0x25 | X |
| 60 | 7011.009.075.00.3 | 1 | Conj. Tela do Radiador | Conj. Tela del Radiador | X |



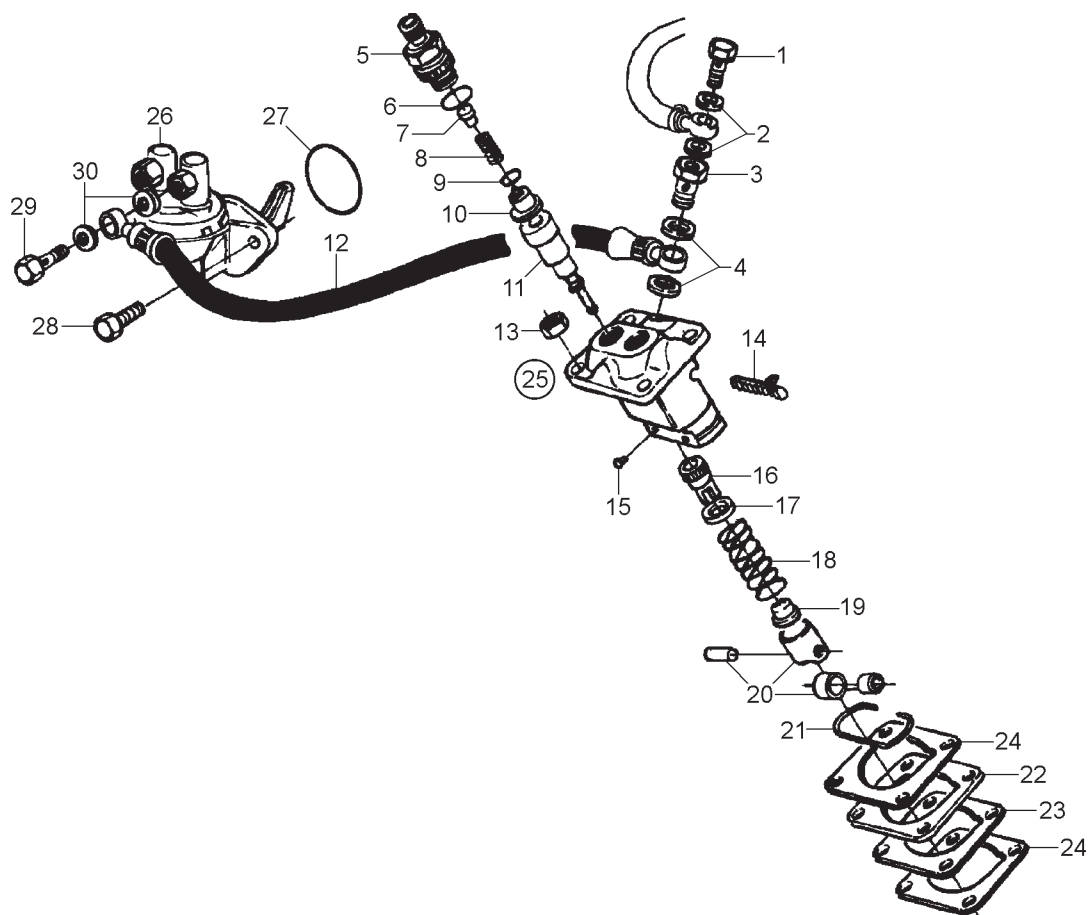
SISTEMA DO COMANDO DE VÁLVULAS - BOMBA E ENGRANAGEM
SISTEMA DEL MANDO DE VÁLVULAS - BOMBA E ENGRANAJE

| ITEM | CÓDIGO Nº DE PIEZAS CODE | QNT. CT. QTY. | DENOMINAÇÃO / DENOMINACIÓN | | M795W |
|------|--------------------------------|---------------------|--|---|-------|
| 1 | 7007.005.002.00.9 | 4 | Tucho Vareta das Válvulas | Tucho Varilla de las Válvulas | X |
| 2 | 4005.010.010.00.2 | 1 | Chaveta A6x6x25 | Chaveta A6x6x25 | X |
| 3 | 7007.005.004.00.5 | 1 | Arruela | Arandela | X |
| 4 | 7007.005.027.00.6 | 1 | Copo Regulador | Vaso Regulador | X |
| 5 | 7007.005.028.00.4 | 1 | Arruela de Encosto | Arandela de Apoyo | X |
| 6 | 7007.005.014.00.4 | 1 | Mola do Regulador - 3000 RPM | Resorte del Regulador - 3000 RPM | X |
| 6 | 7007.005.010.00.2 | 1 | Mola do Regulador - 1800 RPM | Resorte del Regulador - 1800 RPM | X |
| 7 | 7007.005.005.00.2 | 1 | Luva do Regulador | Guante del Regulador | X |
| 8 | 7007.005.029.00.2 | 1 | Arruela de Encosto | Arandela de Apoyo | X |
| 9 | 7007.005.031.00.8 | 4 | Parafuso Sextavado Interno | Tornillo Hex. Interno | X |
| 10 | 4103.012.009.01.3 | 9 | Arruela de Pressão A8 | Arandela de Presión A8 | X |
| 11 | 7007.005.030.00.0 | 1 | Suporte do Contrapeso | Soporte del Contrapeso | X |
| 12 | 4001.018.007.00.9 | 1 | Rolamento 60x95x18 | Rodamiento 60x95x18 | X |
| 13 | 7007.005.008.00.6 | 1 | Engrenagem do Comando | Engranaje del Mando | X |
| 14 | 7007.005.009.00.4 | 2 | Contrapeso do Regulador | Contrapeso del Regulador | X |
| 15 | 4102.022.031.05.8 | 1 | Porca Freno VM10 | Tuerca Freno VM10 | X |
| 16 | 7007.007.007.00.6 | 1 | Engrenagem | Engranaje | X |
| 17 | 4101.045.033.05.9 | 5 | Parafuso Sextavado M8x35 | Tornillo Hex. M8x35 | X |
| 18 | 7007.007.001.00.9 | 1 | Conj. Bomba do Óleo (Inclui Itens 16 e 19) | Conj. Bomba de Aceite (Inclui Itenes 16 y 19) | X |
| 19 | 4005.011.001.00.0 | 1 | Chaveta 4x5 | Chaveta 4x5 | X |
| 20 | 7007.007.023.00.3 | 1 | Bucha | Buje | X |
| 21 | 7007.005.007.00.8 | 1 | Eixo Comando de Válvula | Eje Mando de Válvula | X |
| 22 | 4001.019.020.00.1 | 1 | Rolamento 25x62x17 | Rodamiento 25x62x17 | X |
| 23 | 7011.005.001.00.3 | 4 | Conj. Vareta das Válvulas | Conj. Varilla de las Válvulas | X |
| | | | | | |
| | | | | | |
| | | | | | |
| | | | | | |



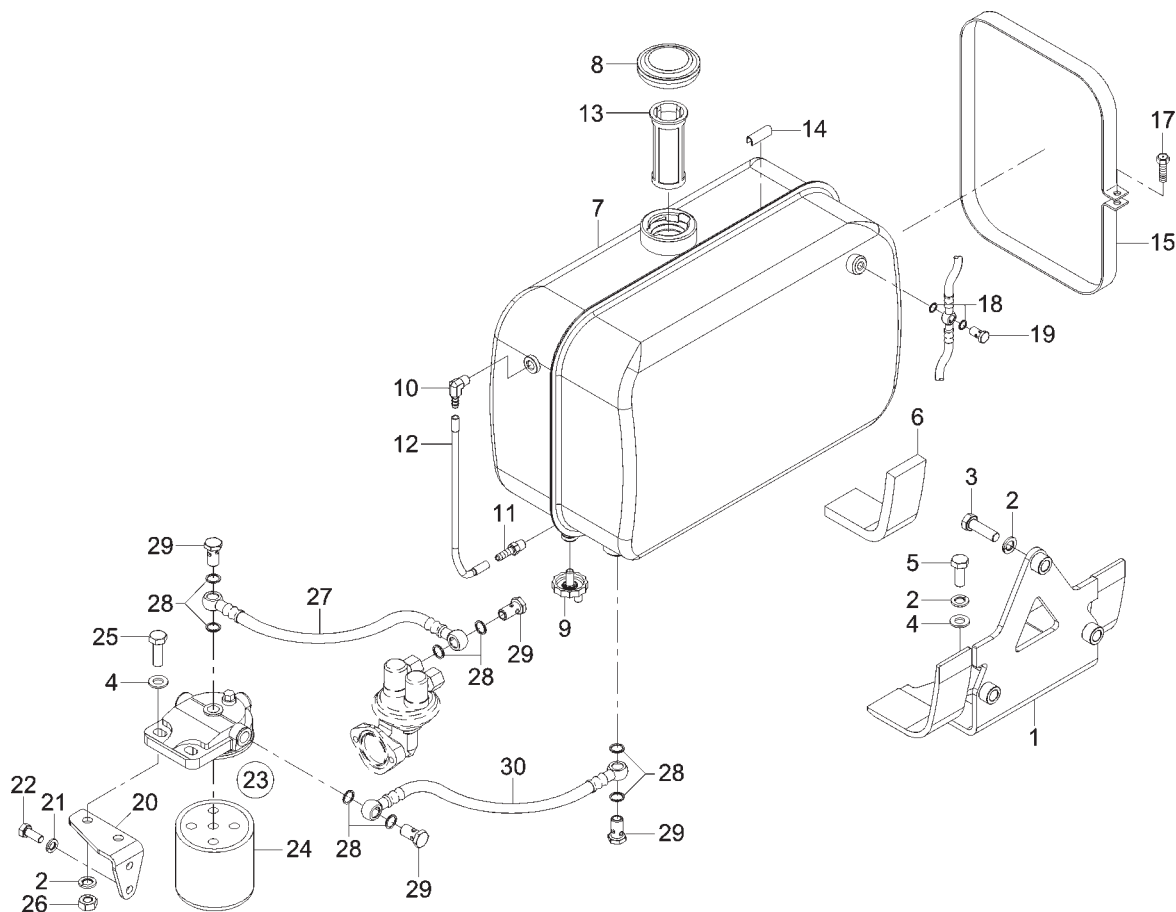
**SISTEMA DO BLOCO DO MOTOR - ÁRVORE DE MANIVELA
SISTEMA DEL BLOQUE DEL MOTOR - CIGUEÑAL**

| ITEM | CÓDIGO Nº DE PIEZAS CODE | QNT. CT. QTY. | DENOMINAÇÃO / DENOMINACIÓN | | M795W |
|------|--------------------------------|---------------------|--|---------------------------------------|-------|
| 1 | 7011.002.003.00.2 | 1 | Conj. Árvore da Manivela (Inclui Itens 2 ao 9) | Conj. Cigueñal (Inclui Itenes 2 al 9) | X |
| 2 | 7011.002.002.00.4 | 1 | Árvore da Manivela | Cigueñal | X |
| 3 | 7007.002.004.00.8 | 1 | Contrapeso | Contrapeso | X |
| 4 | 7007.002.031.00.1 | 1 | Contrapeso | Contrapeso | X |
| 5 | 7007.002.032.00.9 | 2 | Contrapeso | Contrapeso | X |
| 6 | 4012.010.015.00.7 | 2 | Tampa Vedação | Tapa Vedación | X |
| 7 | 4103.012.010.01.1 | 8 | Arruela de Pressão A10 | Arandela de Presión A10 | X |
| 8 | 4103.037.098.02.9 | 2 | Parafuso Sextavado M10x30 | Tornillo Hex. M10x30 | X |
| 9 | 4101.038.001.02.2 | 6 | Parafuso Sextavado M10x45 | Tornillo Hex. M10x45 | X |
| 10 | 7007.002.010.00.5 | 1 | Flange do Mancal | Brida del Cojinete | X |
| 11 | 7007.002.011.00.3 | 1 | Casquilho - STD | Casquilho - STD | X |
| 11 | 7007.002.011.01.1 | 1 | Casquilho - 0,25mm | Casquilho - 0,25mm | X |
| 11 | 7007.002.011.02.9 | 1 | Casquilho - 0,50mm | Casquilho - 0,50mm | X |
| 12 | 7007.002.025.00.3 | 1 | Retentor 64x90x10 | Retén 64x90x10 | X |
| 13 | 7007.002.017.00.0 | 1 | Anel de Vedação | Anillo de Vedación | X |
| 14 | 4005.010.010.00.2 | 1 | Chaveta A6x6x25 | Chaveta A6x6x25 | X |
| 15 | 7007.002.003.00.0 | 1 | Anel de Vedação | Anillo de Vedación | X |
| 16 | 7011.002.007.00.3 | 1 | Engrenagem Árvore de Manivelas | Engranaje Cigueñal | X |
| 17 | 4101.038.050.06.0 | 1 | Parafuso Sextavado M16x35 | Tornillo Hex. M16x35 | X |
| 18 | 7011.002.005.00.7 | 1 | Bucha Guia Volante | Buje Guia Volante | X |
| 19 | 7007.001.073.00.4 | 1 | Conj. Bronzina - STD | Conj. Broncina - STD | X |
| 19 | 7007.001.074.00.2 | 1 | Conj. Bronzina - 0,25mm | Conj. Broncina - 0,25mm | X |
| 19 | 7007.001.075.00.9 | 1 | Conj. Bronzina - 0,50mm | Conj. Broncina - 0,50mm | X |
| 20 | 7007.001.020.00.5 | 1 | Pino | Perno | X |
| 23 | 7106.010.002.01.0 | 1 | Cremalheira | Cremallera | X |
| 24 | 7011.002.004.00.0 | 1 | Volante | Volante | X |
| 25 | 7011.002.006.00.5 | 1 | Arruela do Volante | Arandela del Volante | X |
| 26 | 4101.038.001.03.8 | 8 | Parafuso Sextavado M10x45 | Tornillo Hex. M10x45 | X |
| 27 | 4103.012.010.01.1 | 4 | Arruela de Pressão A10 | Arandela de Presión A10 | X |



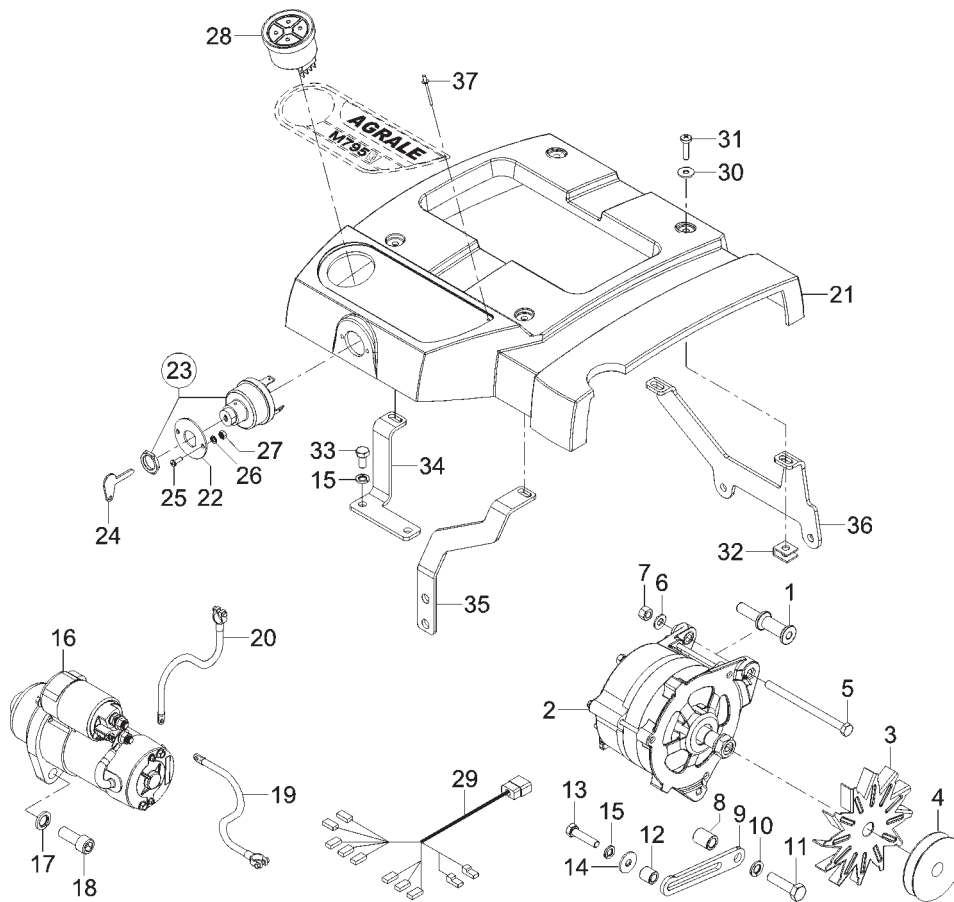
**SISTEMA DA BOMBA INJETORA E BOMBA ALIMENTADORA
SISTEMA DE LA BOMBA INYECTORA Y BOMBA ALIMENTADORA**

| ITEM | CÓDIGO Nº DE PIEZAS CODE | QNT. CT. QTY. | DENOMINAÇÃO / DENOMINACIÓN | | M795W |
|------|--------------------------|---------------|---|---|-------|
| 1 | 7006.008.054.00.9 | 1 | Parafuso Óco | Tornillo Hueco | X |
| 2 | 4014.010.009.00.6 | 2 | Anel Vedação A8x12x1 | Anillo de Vedación A8x12x1 | X |
| 3 | 7007.011.009.00.6 | 1 | Parafuso Óco | Tornillo Hueco | X |
| 4 | 4014.010.017.00.9 | 2 | Anel Vedação A12x16x1,5 | Anillo de Vedación A12x16x1,5 | X |
| 5 | 7007.008.024.00.0 | 2 | Porta Válvula da Bomba | Puerta Válvula de la Bomba | X |
| 6 | 7007.008.023.00.2 | 2 | Anel de Vedação | Anillo de Vedación | X |
| 7 | 7007.008.037.00.2 | 2 | Conj. Peças de Enchimento | Conj. Piezas de Enchimento | X |
| 8 | 7007.008.038.00.0 | 2 | Mola da Válvula de Pressão | Resorte de la Válvula de Presión | X |
| 9 | 7007.008.022.00.4 | 2 | Arruela Intermediária da Bomba | Arandela Intermediária de la Bomba | X |
| 10 | 7007.008.021.00.6 | 2 | Válvula de Pressão da Bomba | Válvula de Presión de la Bomba | X |
| 11 | 7007.008.019.00.0 | 2 | Elemento da Bomba Injetora | Elemento de la Bomba Inyectora | X |
| 12 | 7007.011.087.00.2 | 1 | Tubulação Bomba-Bomba | Tubería Bomba-Bomba | X |
| 13 | 4102.011.007.06.9 | 4 | Porca Sextavada M8 | Tuerca Hex. M8 | X |
| 14 | 7007.008.035.00.6 | 1 | Cremalheira | Cremallera | X |
| 15 | 7006.008.014.00.3 | 2 | Pino de Fixação | Perno de Fijación | X |
| 16 | 7006.008.020.00.0 | 2 | Manga de Regulagem 18,85mm | Manga de Regulaje 18,85mm | X |
| 17 | 7006.099.029.00.1 | 2 | Prato da Mola | Plato Resorte | X |
| 18 | 7006.008.017.00.6 | 2 | Mola de Pressão | Resorte de Presión | X |
| 19 | 7006.008.016.00.8 | 2 | Prato da Mola | Plato Resorte | X |
| 20 | 7006.099.028.00.3 | 2 | Kits Roletes Completo | Kits Rodillos Completo | X |
| 21 | 7007.008.036.00.4 | 1 | Grampo | Ganchos | X |
| 22 | 7007.008.003.03.8 | CN | Calço Ajuste 0,1mm | Calzo Ajuste 0,1mm | X |
| 22 | 7007.008.003.00.4 | CN | Calço Ajuste 0,2mm | Calzo Ajuste 0,2mm | X |
| 22 | 7007.008.003.01.2 | CN | Calço Ajuste 0,3mm | Calzo Ajuste 0,3mm | X |
| 22 | 7007.008.003.02.0 | CN | Calço Ajuste 0,5mm | Calzo Ajuste 0,5mm | X |
| 23 | 7007.008.045.00.5 | 1 | Calço da Bomba Injetora | Calzo de la Bomba Inyectora | X |
| 24 | 7007.008.012.00.5 | 2 | Junta de Vedação | Empaque de Vedación | X |
| 25 | 7007.008.004.00.2 | 1 | Conj. Bomba Injetora (Inclui Itens 5 ao 11, 16 ao 21) | Conj. Bomba Inyectora (Inclui Itenos 5 al 11, 16 al 21) | X |



**CONJUNTO TANQUE DE COMBUSTÍVEL E FILTRO DO ÓLEO
CONJUNTO TANQUE DE COMBUSTÍBLE Y FILTRO DE ACEITE**

| ITEM | CÓDIGO Nº DE PIEZAS CODE | QNT. CT. QTY. | DENOMINAÇÃO / DENOMINACIÓN | | M795W |
|------|--------------------------|---------------|--|--|-------|
| 1 | 7011.011.010.00.6 | 1 | Conj. Suporte Tanque | Conj. Soporte Tanque | X |
| 2 | 4103.012.010.01.1 | 7 | Arruela de Pressão A10 | Arandela de Presión A10 | X |
| 3 | 4101.048.009.05.6 | 3 | Parafuso Sextavado M10x35 | Tornillo Hex. | X |
| 4 | 4103.011.015.01.1 | 3 | Arruela Lisa A10,5 | Arandela Lisa A10,5 | X |
| 5 | 4101.048.006.05.2 | 1 | Parafuso Sextavado M10x25 | Tornillo Hex. M10x25 | X |
| 6 | 7007.011.062.00.5 | 2 | Perfil Protetor | Perfil Protector | X |
| 7 | 7011.011.001.00.5 | 1 | Conj. Tanque de Combustível | Conj. Tanque de Combustible | X |
| 8 | 4017.010.001.00.6 | 1 | Tampa Vedação | Tapa Vedación | X |
| 9 | 7009.011.007.00.6 | 1 | Parafuso de Dreno | Tornillo de Dreno | X |
| 10 | 7011.011.019.00.7 | 1 | Espigão Macho 90° R1/8"x1/4" | Espigón Macho 90° R1/8"x1/4" | X |
| 11 | 7011.011.006.00.4 | 1 | Espigão Macho R1/8"x1/4" | Espigón Macho R1/8"x1/4" | X |
| 12 | 1020.120.014.00.3 | 1 | Mangueira Plástica D7x4.76 | Manguera Plástica D7x4.76 | X |
| 13 | 7006.011.029.00.6 | 1 | Filtro Tanque de Combustível | Filtro Tanque de Combustible | X |
| 14 | 7007.011.063.00.3 | 2 | Apoio da Cinta | Apoio de la Cinta | X |
| 15 | 7007.011.065.00.8 | 2 | Conj. Cinta de Fixação | Conj. Cinta de Fijación | X |
| 17 | 4101.038.007.05.2 | 2 | Parafuso Sextavado M10x70 | Tornillo Hex. M10x70 | X |
| 18 | 4014.010.009.00.6 | 2 | Anel de Vedação A8x12x1 | Anillo de Vedación A8x12x1 | X |
| 19 | 7006.008.054.00.9 | 1 | Parafuso Ôco | Tornillo Hueco | X |
| 20 | 7011.011.008.00.0 | 1 | Suporte Filtro de Combustível | Soporte Filtro de Combustible | X |
| 21 | 4103.012.009.01.3 | 2 | Arruela de Pressão A8 | Arandela de Presión A8 | X |
| 22 | 4101.047.088.05.1 | 2 | Parafuso Sextavado M8x20 | Tornillo Hex. M8x20 | X |
| 23 | 7006.011.077.00.5 | 1 | Conj. Filtro de Combustível (Inclui Item 24) | Conj. Filtro de Combustible (Inclui Item 24) | X |
| 24 | 7006.011.098.00.1 | 1 | Elemento Filtrante | Elemento Filtrante | X |
| 25 | 4101.048.008.05.8 | 2 | Parafuso Sextavado M10x30 | Tornillo Hex. M10x30 | X |
| 26 | 4102.011.011.05.3 | 2 | Porca Sextavada M10 | Tuerca Hex. M10 | X |
| 27 | 7011.011.016.00.3 | 1 | Conj. Tubulação Filtro-Bomba Alimentadora | Conj. Tubería Filtro-Bomba Alimentadora | X |
| 28 | 4014.010.020.00.3 | 8 | Anel Vedação A14x18x1,5 | Anillo de Vedación A14x18x1,5 | X |
| 29 | 4101.055.023.04.0 | 4 | Parafuso Ôco A8 | Tornillo Hueco A8 | X |
| 30 | 7011.011.015.00.5 | 1 | Conj. Tubulação Tanque-Filtro Combustível | Conj. Tubería Tanque-Filtro Combustible | X |



**SISTEMA ELÉTRICO E PAINEL DE INSTRUMENTOS
SISTEMA ELÉCTRICO Y TABLERO DE INSTRUMENTOS**

| ITEM | CÓDIGO Nº DE PIEZAS CODE | QNT. CT. QTY. | DENOMINAÇÃO / DENOMINACIÓN | | M795W |
|------|--------------------------------|---------------------|---|--|-------|
| 1 | 7011.010.005.00.7 | 1 | Guia Esticador Alternador | Guia Estirador Alternador | X |
| 2 | 7106.010.173.00.1 | 1 | Alternador Prestolite 55A | Alternador Prestolite 55A | X |
| 3 | 7106.010.174.00.9 | 1 | Ventoinha Direita | Ventoinha Derecha | X |
| 4 | 7009.010.021.00.8 | 1 | Polia Ø70 - Alternador | Polea Ø70 - Alternador | X |
| 5 | 4101.045.031.05.3 | 1 | Parafuso Sextavado M8x120 | Tornillo Hex. M8x120 | X |
| 6 | 4103.011.013.01.6 | 1 | Arruela Lisa A8,4 | Arandela Lisa A8,4 | X |
| 7 | 4102.014.011.05.0 | 1 | Porca Freno M8 | Tuerca Freno M8 | X |
| 8 | 7011.010.003.00.2 | 1 | Calço | Calzo | X |
| 9 | 7011.010.002.00.4 | 1 | Esticador do Alternador | Estirador del Alternador | X |
| 10 | 4103.012.010.01.1 | 1 | Arruela de Pressão | Arandela de Presión | X |
| 11 | 4101.045.053.05.7 | 1 | Parafuso Sextavado M10x40 | Tornillo Hex. M10x40 | X |
| 12 | 7011.010.004.00.0 | 1 | Calço | Calzo | X |
| 13 | 4101.045.033.05.9 | 1 | Parafuso Sextavado M8x35 | Tornillo Hex. M8x35 | X |
| 14 | 4103.024.011.01.5 | 1 | Arruela Lisa A8,4 | Arandela Lisa A8,4 | X |
| 15 | 4103.012.009.01.3 | 3 | Arruela de Pressão A8 | Arandela de Presión A8 | X |
| 16 | 7011.010.001.00.6 | 1 | Conj. Motor de Partida | Conj. Motor de Partida | X |
| 17 | 4103.012.011.01.9 | 2 | Arruela de Pressão A12 | Arandela de Presión A12 | X |
| 18 | 4101.038.006.05.4 | 2 | Parafuso Sextavado M12x30 | Tornillo Hex. M12x30 | X |
| 19 | 7106.010.055.00.0 | 1 | Cabo Negativo da Bateria | Cable Negativo de la Bateria | X |
| 20 | 7106.010.054.00.3 | 1 | Cabo Positivo da Bateria | Cable Positivo de la Bateria | X |
| 21 | 7011.010.013.00.1 | 1 | Carenagem | Carenaje | X |
| 22 | 7011.010.014.00.9 | 1 | Anel de Fixação | Anillo de Fijación | X |
| 23 | 8005.111.529.00.5 | 1 | Conj. Chave de Ignição (Inclui Item 24) | Conj. Llave de Ignición (Inclui Item 24) | X |
| 24 | 8005.111.533.00.7 | 1 | Chave | Llave | X |
| 25 | 4101.080.015.04.5 | 2 | Parafuso Philips M4x16 | Tornillo Philips M4x16 | X |
| 26 | 4103.011.009.01.4 | 2 | Arruela Lisa A4,3 | Arandela Lisa A4,3 | X |
| 27 | 4102.011.002.04.5 | 2 | Porca Sextavada M4 | Tuerca Hex. | X |
| 28 | 7009.010.018.00.4 | 1 | Sinalizador de Funções | Alarma de Funciones | X |
| 29 | 7009.010.016.00.8 | 1 | Cabo Ligação Painel | Cable Ligación Tablero | X |

